

# Halton Jaz JSC

Diffuseur plafonnier multi-buses



Halton Jaz JSC est le choix idéal pour de nombreuses applications, allant des immeubles de bureaux aux hôpitaux, grâce à son taux de mélange élevé. Ce diffuseur carré est disponible avec trois modèles différents de façades, chacun avec un nombre différent de buses et conçu pour des exigences spécifiques en matière de débit d'air.

## Applications

- Ventilation dans les bureaux, les chambres d'hôpital, les écoles et les espaces publics.

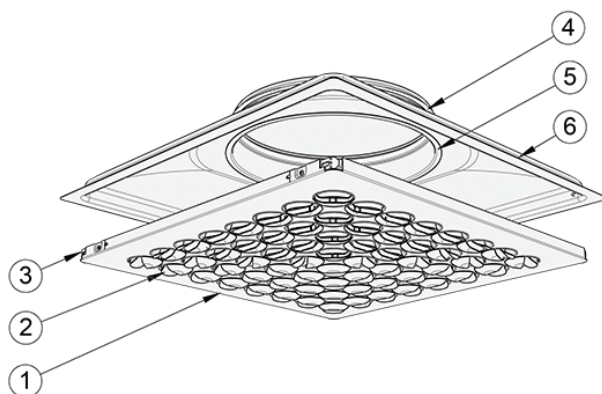
## Caractéristiques principales

- Buses réglables.
- Fonctionnement silencieux même avec des débits d'air importants.
- Réglage et mesure avec le plénum d'équilibrage Halton Pop PDI.
- Adaptations disponibles pour différents types de plafonds.

## DONNÉES TECHNIQUES CLÉS

Caractéristiques	Description
Débit aéraulique	Débit aéraulique max. 162 l/s ou 580 m <sup>3</sup> /h < 35 dB
Dimensions	595 x 595 mm ou 420 x 420 mm
Poids	2,0 – 4,4 kg
Ajustement	Buses réglables individuellement

## STRUCTURE ET MATÉRIAUX

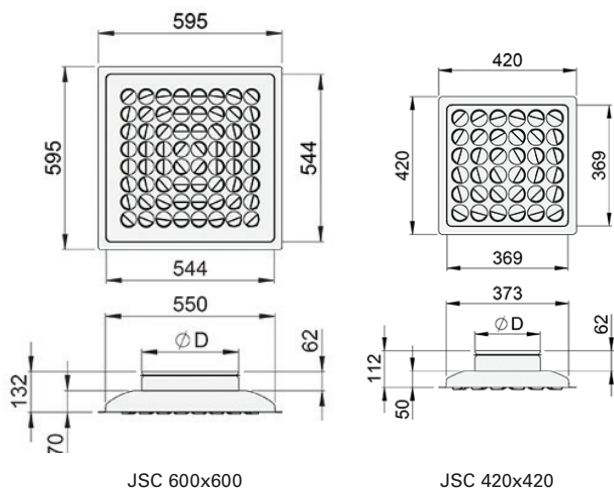


N°	Pièce	Matériau	Remarque
1	Panneau de façade	Acier avec peinture polyester, blanc (RAL 9003)	Couleurs spéciales disponibles
2	Buses	<ul style="list-style-type: none"> <li>Plastique, polyacétal (POM)</li> <li>Couleurs possibles : blanc, noir et gris</li> </ul>	
3	Ressorts du panneau de façade	Acier inoxydable	
4	Joint d'étanchéité de la gaine	Polymère	
5	Raccordement	Acier galvanisé	
6	Caisson	Acier avec peinture polyester, blanc (RAL 9003)	Couleurs spéciales disponibles

## CARACTÉRISTIQUES ET OPTIONS

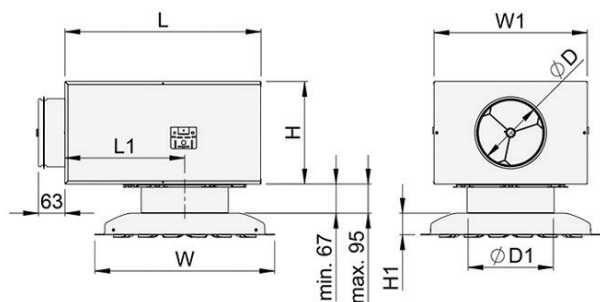
Catégorie	Caractéristique (code commande)	Option (code commande)	Description
Diffuseur	Diamètre de raccordement (D)	125, 160, 200, 250 ou 315	5 diamètres nominaux de raccordement. Les unités sont exprimées en mm.
	Taille de diffuseur (A)	420	420 x 420 x 50 mm. Disponible avec des diamètres de raccordement 125, 160 ou 200.
		600	595 x 595 x 70 mm. Disponible avec tous les diamètres de raccordement 200, 250 et 315.
Plénum d'équilibrage PDI (produit modulaire)	Modèle (M)	S	Avec module de réglage et de mesure du débit d'air MSM.
		E	Avec module de réglage du débit d'extraction MEM.
		N	Sans module de réglage du débit.
	Dimensions	D	Diamètre de raccordement du plénum. Il peut être de la même taille ou d'une taille supérieure au raccordement du diffuseur.
		E	Taille de raccordement du diffuseur. Il doit être de la même taille que celle du raccordement du diffuseur.
	Matériau insonorisant (AT)	P	Avec matériau insonorisant en polyester.
W		Avec matériau insonorisant en laine minérale.	
NA		Sans matériau insonorisant.	
Adaptateur de plafond CA pour diffuseurs 420 x 420 (accessoire)	Modèle (M)	S1	<ul style="list-style-type: none"> <li>Standard 595 x 595 mm avec T de 24 mm.</li> <li>Ecophon Focus A, Rockfon A.</li> </ul>
		H1	<ul style="list-style-type: none"> <li>Ossature invisible.</li> <li>Ecophon Focus DS, Rockfon X.</li> </ul>
		P1	<ul style="list-style-type: none"> <li>Ossature avec joint creux.</li> <li>Ecophon Focus Dg, Rockfon M.</li> </ul>
		C1	<ul style="list-style-type: none"> <li>Dispositif de clipsage.</li> <li>Plafond Dampa, avec clips, bord carré.</li> </ul>
		R1	<ul style="list-style-type: none"> <li>Ossature semi-apparente.</li> <li>Ecophon Focus E, Rockfon E, T24.</li> </ul>

## DIMENSIONS ET POIDS

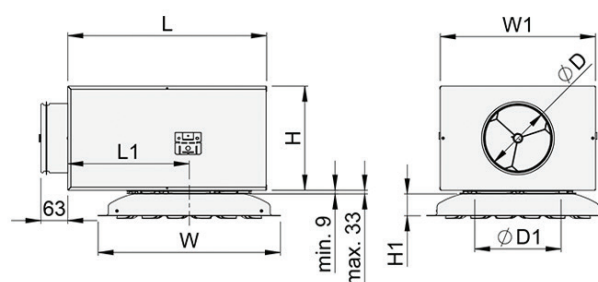


JSC	ØD [mm]	Nb de buses	Poids [kg]
125-420	124	16	2.0
160-420	159	36	2.1
200-420	199	36	2.2
125-600	124	16	4.4
160-600	159	36	4.4
200-600	199	36	4.0
250-600	249	64	4.1
315-600	314	64	4.2

## Halton Jaz JSC avec plénum Halton Pop PDI



JSC + PDI, manchette de raccordement placée à l'extérieur



JSC + PDI, manchette de raccordement placée à l'intérieur

JSC	W [mm]	PDI	ØD [mm]	ØD1 [mm]	L [mm]	W1 [mm]	H [mm]	H1 [mm]	L1 [mm]	Poids [kg]
125-420	420	100-125	99	127	308	282	172	50	168	4.7
	420	125-125	124	127	308	282	172	50	168	4.8
160-420	420	125-160	125	162	308	282	172	50	168	4.8
	420	160-160	159	162	458	358	239	50	280	7.1
200-420	420	160-200	159	202	458	358	239	50	280	7.1
	420	200-200	199	202	458	358	239	50	280	7.2
125-600	595	100-125	99	127	308	282	172	70	168	7.1
	595	125-125	124	127	308	282	172	70	168	7.2
160-600	595	125-160	124	162	308	282	172	70	168	7.1
	595	160-160	159	162	458	358	239	70	280	9.4
200-600	595	160-200	159	202	458	359	239	70	280	8.9
	595	200-200	199	202	458	359	239	70	280	9.0
250-600	595	200-250	199	252	458	359	239	70	280	9.0
	595	250-250	249	252	520	480	359	70	280	12.3
315-600	595	250-315	249	317	520	480	359	70	280	12.2
	595	315-315	314	317	520	480	359	70	280	12.4

## FONCTION

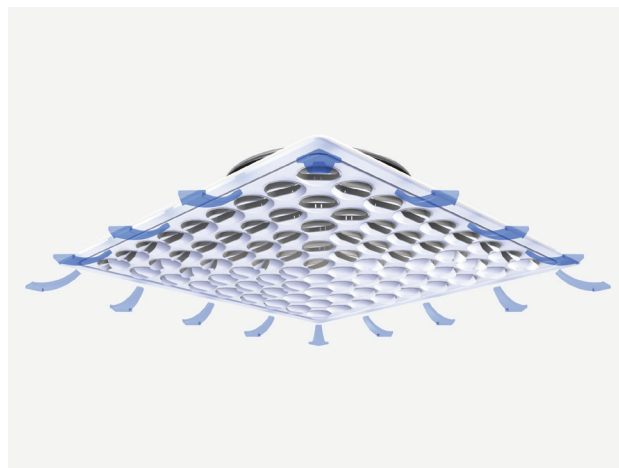
L'air est diffusé dans le local à travers les buses du panneau de façade. La double lèvre des buses permet un fonctionnement silencieux et un taux d'induction élevé. La veine d'air du diffuseur peut être réglée en tournant les buses dans la direction souhaitée. Par défaut, la buse est en mode 4 directions. D'autres veines d'air sont souvent utilisées dans 3, 2 et 1 direction(s), mais des veines différentes sont également possibles grâce aux buses réglables individuellement. L'orientation du flux d'air sortant n'a pas d'effet sur le niveau sonore, la perte de charge ni sur le débit aéraulique. La différence de température maximale recommandée entre l'air soufflé et l'air ambiant du local est de 10 °C.

## INSTALLATION

Le diffuseur est disponible en taille 595 × 595 mm pour une installation directe sur le plafond modulaire en T (600 × 600), au-dessus ou en-dessous des supports du faux-plafond.

Le diffuseur est généralement raccordé à un plénum d'équilibrage Halton Pop PDI. Il peut également être raccordé directement à la gaine au moyen de rivets ou de vis. Dans ce cas, la distance de sécurité en amont du diffuseur après un T ou une courbe est égale à trois fois le diamètre de la gaine (3 × ØD).

Des adaptations pour différents types de plafond peuvent être réalisées avec les dimensions 420 x 420 mm et une pièce d'adaptation spécifique (CA, à commander en tant qu'accessoire).



Diffuseur Halton Jaz JSC raccordé à un plénum Halton Pop PDI



Halton Jaz JSC 420 avec pièce d'adaptation au plafond 595x595 mm (CA)

## MISE EN SERVICE

### Régulation de débit

Le diffuseur lui-même ne dispose pas de réglage du débit d'air. Pour régler et mesurer le débit d'air primaire, le diffuseur doit être associé à un plénum d'équilibrage Halton Pop PDI équipé d'un module de mesure et de réglage du débit MSM. Dans le cas de l'extraction d'air, l'utilisation du module de réglage MEM est recommandée. Il n'est pas possible de mesurer le débit d'air à l'aide du module de réglage MEM.

Ouvrir la façade, faire passer les tubes et la tige de commande par le panneau de façade. Remettre le panneau en place. Mesurer la différence de pression avec un manomètre. Le débit d'air correspondant est calculé selon la formule ci-dessous :

$$q_v = k * \sqrt{\Delta p_m}$$

où :

$q_v$  : débit d'air [l/s] ou [m<sup>3</sup>/h]

$\Delta p_m$  : pression mesurée [lPa]

k : facteur donné variant avec l'installation et le diamètre du piquage (voir tableaux ci-contre)

Régler le débit aéraulique en tournant la tige de commande jusqu'à l'obtention de la valeur désirée (différence de pression).

Remettre les tubes et la tige de commande en place dans le plénum. La position du régulateur peut être bloquée à l'aide de la vis à tête moletée du module de réglage.

## ENTRETIEN

Ouvrir le panneau de façade du diffuseur et le laisser pivoter et pendre sur ses charnières. Au besoin, chaque buse s'enlève facilement en appuyant sur les deux ergots puis en exerçant une poussée à l'arrière pour faire sortir la buse.

Nettoyer le caisson du diffuseur, les buses et le panneau de façade avec un chiffon humide.

Les buses se remettent en place sur le panneau de façade par simple poussée. Après nettoyage, remettre le panneau en place.



### Facteur k du module MSM, ouverture > 0, [l/s]

ØD PDI	>8xD	min 3xD
125	9.6	12.6
160	16.4	21.9
200	26.3	31.0
250	47.1	51.5
315	78.8	-

### Facteur k du module MSM, ouverture > 0, [m<sup>3</sup>/h]

ØD PDI	>8xD	min 3xD
125	34.4	45.4
160	59.0	78.8
200	94.8	111.6
250	169.5	185.4
315	283.6	-

### Option plénum d'équilibrage

Retirer le module de mesure et de réglage en tirant sur l'axe sans forcer (ne pas tirer sur la tige de commande ni sur les tubes de mesure).

Essuyer les composants avec un chiffon humide, ne pas les plonger dans l'eau. Essuyer également la partie intérieure du plénum ; détacher le matériau insonorisant si nécessaire (fibre polyester uniquement).

Remonter le module en poussant sur la tige jusqu'à ce que le module arrive en butée.

Après nettoyage, remettre le panneau en place.

## SÉLECTION RAPIDE

### Soufflage

Taille	Débit [m³/h]	NR	ΔPs [Pa]
JSC-125-420	110	20	4
	175	22	9
	200	32	12
JSC-125-600	110	22	9
	140	30	15
	180	36	24
JSC-160-420	150	20	4
	250	27	11
	300	36	16
JSC-160-600	150	20	4
	250	27	11
	300	36	16
JSC-200-420	220	20	7
	300	27	12
	400	38	21
JSC-200-600	250	15	5
	300	21	7
	400	32	13
JSC-250-600	400	21	8
	500	30	13
	600	37	19
JSC-315-600	500	20	9
	600	30	13
	800	38	22

### SPÉCIFICATIONS

Diffuseur carré multi-buses Halton Jaz JSC pour montage avec faux plafond.

Soufflage avec effet rotatif ou multidirectionnel.

Les buses équipant le diffuseur sont pourvues d'une double lèvre assurant ainsi un mélange efficace de l'air et permettant d'utiliser un écart de température en soufflage et ambiance plus important.

Façade ouvrante sans outil spécifique pour accès à l'intérieur du plénum de raccordement.

Buses réglables individuellement pour passage d'un effet rotatif à un soufflage directionnel.

Fabrication compacte avec plénum de raccordement vertical.

Caisson et panneau de façade recouverts d'une peinture RAL 9003, 30% de brillance.

Plénum de raccordement horizontal Halton Pop PDI, étanche et de construction compacte. Raccordement du plénum équipé d'un joint pour assurer l'étanchéité.

Réglage de débit de type MSM avec système de mesure de débit accessible par l'intérieur du plénum.

Isolation en laine minérale de 15 mm avec classement au feu Euroclasse A2 s1 d0.

### Extraction

Taille	Débit [m³/h]	NR	ΔPs [Pa]
JSC-125-420	140	15	14
	200	21	28
JSC-125-600	108	15	13
	200	38	43
JSC-160-420	210	15	15
	308	26	31
JSC-160-600	180	15	11
	307	27	31
JSC-200-420	252	13	13
	450	34	40
JSC-200-600	360	16	18
	512	26	37
JSC-250-600	430	13	13
	744	30	39
JSC-315-600	504	14	10
	873	30	29

### CODE COMMANDE

#### JSC-D-A

D = Diamètre de raccordement du diffuseur  
125, 160, 200, 250, 315

A = Taille du diffuseur  
420, 600

#### Autres options et accessoires

CO = Couleur  
SW = Blanc sécurité (RAL 9003)  
X = Couleur spéciale (RAL xxxx)

ZT = Produit sur mesure  
N = Non  
Y = Oui (ETO)

#### Exemple de code

JSC-125-420, CO=SW, ZT=N

#### Produits modulaires et accessoires (commandés séparément)

Halton Pop PDI Plénum d'équilibrage  
CA Adaptateurs pour installation au plafond, pour JRC-420