

Halton Pop PDI

Plénum de raccordement



Le plénum d'équilibrage Halton Pop PDI pour les diffuseurs convient à la fois au soufflage et à l'extraction d'air. En raccordant les diffuseurs à un plénum d'équilibrage dans la gaine de distribution, leurs performances peuvent être considérablement améliorées. Cela atténue également le bruit de la gaine.

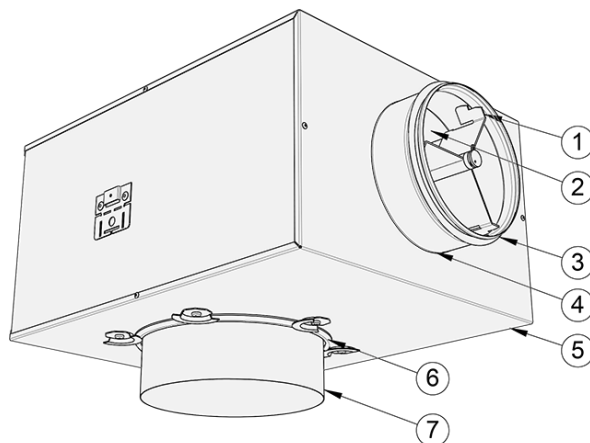
Applications

- À utiliser avec un diffuseur plafonnier, par exemple Halton TCM, Halton TRB, Halton CAR, Halton Jaz JMC, Halton Jaz JSC ou Halton Jaz JDA

Caractéristiques principales

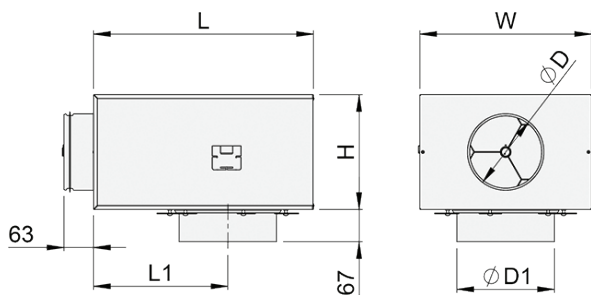
- Assure un bon fonctionnement des diffuseurs plafonniers
- Permet de régler le débit d'air pour le soufflage ou l'extraction à l'aide d'un module de réglage (MSM ou MEM)
- Facilite le raccordement du diffuseur à une gaine
- Atténue efficacement le son
- Permet l'accès à la gaine pour le nettoyage

STRUCTURE ET MATÉRIAUX



N°	Pièce	Matériau
1	Module de mesure et de réglage (MSM ou MEM)	<ul style="list-style-type: none"> • Corps : Aluminium • Plaque : Acier galvanisé • Équerres de fixation : Acier galvanisé • Pièces en plastique : Polypropylène (PP) • Tige de commande : Acier inoxydable
2	Matériau insonorisant	<ul style="list-style-type: none"> • Fibre polyester • Laine minérale
3	Joint d'étanchéité de la gaine	Polymère
4	Embout de raccord de gaine	Acier galvanisé
5	Caisson	Acier galvanisé
6	Joint	Caoutchouc EPDM
7	Embout de raccord de diffuseur	Acier galvanisé

DIMENSIONS



Taille	ØD [mm]	ØD1 [mm]	L [mm]	W [mm]	H [mm]	L1 [mm]	Poids [kg]
100-100	99	102	308	282	172	168	2.7
100-125	99	127	308	282	172	168	2.7
125-125	124	127	308	282	172	168	2.8
125-160	124	162	308	282	172	168	2.7
160-160	159	162	459	358	239	280	5.0
160-200	159	202	459	358	239	280	4.9
200-200	199	202	459	358	239	280	5.2
200-250	199	252	459	358	239	280	4.9
250-250	249	252	520	480	359	280	8.2
250-315	249	317	520	480	359	280	8.0
315-315	314	317	520	480	359	280	8.2
315-400	314	402	520	480	359	280	8.0

FONCTION

Le plénum d'équilibrage Halton Pop PDI peut être utilisé pour une unité de soufflage ou d'extraction d'air. Une large gamme de diffuseurs peut être raccordée sur la gaine de distribution à l'aide du plénum, ce qui améliore considérablement leurs caractéristiques fonctionnelles.

Le plénum d'équilibrage Halton Pop PDI uniformise le débit en réduisant la vitesse de soufflage et répartit l'air uniformément dans le diffuseur, assurant ainsi son bon fonctionnement. Le plénum d'équilibrage atténue également le bruit généré par la gaine.

INSTALLATION

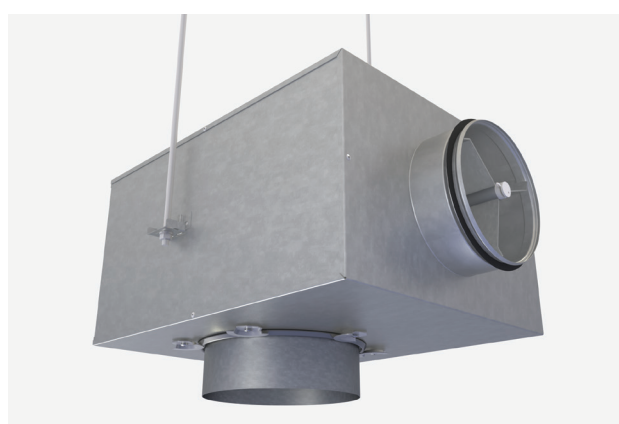
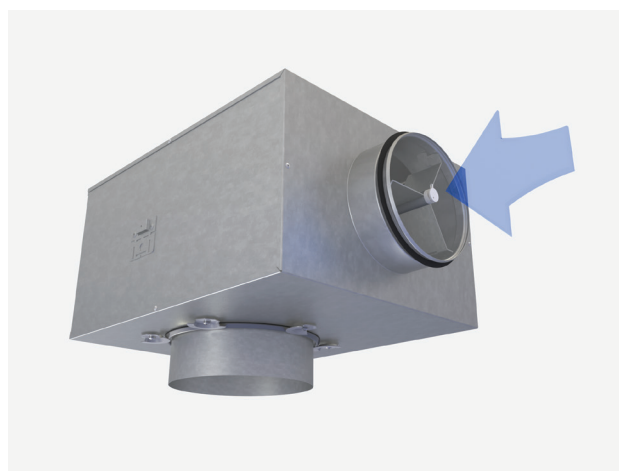
Le plénum Halton Pop PDI peut être installé au moyen de deux pattes ou à l'aide de tiges de suspension filetées M8 (non incluses dans la livraison). Il y a trois points de fixation possibles dans le plénum, illustrés dans les figures ci-contre.

Le plénum se raccorde sur la gaine de distribution par un embout équipé d'un joint intégré.

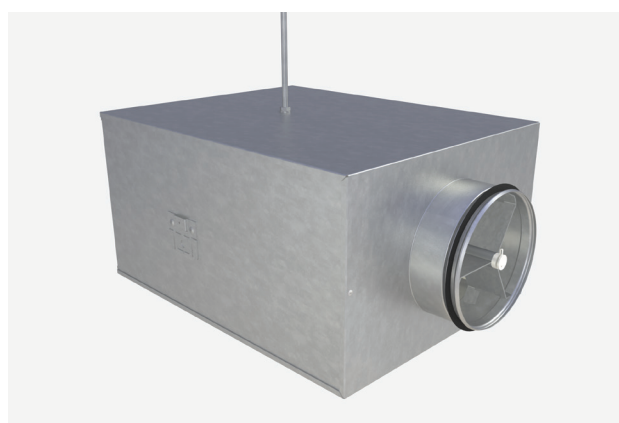
La manchette de raccordement du diffuseur est orientable, ce qui permet de raccorder le diffuseur de deux manières différentes :

- Manchette positionnée vers l'extérieur (comme sur la figure Installation par le haut).
- Manchette positionnée vers l'intérieur, ce qui réduit la hauteur de la combinaison diffuseur et plénum.

La manchette peut être détachée en desserrant les vis du support, après quoi elle peut être tournée dans une autre position.



Installation du Halton Pop PDI par les côtés



Installation du Halton Pop PDI par le haut

MISE EN SERVICE

Régulation de débit

Le débit de soufflage est déterminé au moyen du module de mesure et de réglage du débit MSM. Dans le cas de l'extraction d'air, l'utilisation du module de réglage MEM est recommandée. Il n'est pas possible de mesurer le débit d'air à l'aide du module de réglage MEM.

Faire passer les tubes et la tige de commande par le diffuseur et fermer le panneau de façade (le cas échéant). Mesurer la différence de pression avec un manomètre. Le débit d'air correspondant est calculé selon la formule ci-dessous :

$$q_v = k * \sqrt{\Delta p_m}$$

où :

q_v : débit d'air [l/s] ou [m³/h]

Δp_m : pression mesurée [lPa]

k : facteur donné variant avec l'installation et le diamètre du piquage (voir tableaux ci-contre)

Régler le débit aéraulique en tournant la tige de commande jusqu'à l'obtention de la valeur désirée (différence de pression).

Remettre les tubes et la tige de commande en place dans le plénum. La position du registre peut être bloquée à l'aide d'une vis à tête moletée du module de réglage.

ENTRETIEN

Ouvrir ou démonter le diffuseur. Dégager le module de mesure et de réglage en tirant sur son boîtier sans forcer (ne pas tirer sur la tige de commande ni sur les tubes de mesure).

Nettoyer les différentes pièces avec un tissu humidifié, ne pas les plonger dans l'eau.

Remonter le module de mesure et de réglage en poussant sur son boîtier jusqu'à ce que le module arrive en butée.

Il est également possible de déposer le matériau insonorisant placé à l'intérieur du plénum (fibre polyester uniquement) pour nettoyer les parois internes du plénum. Refermer le diffuseur ou le remettre en place après le nettoyage.



Facteur k du module MSM, ouverture > 0, [l/s]

PDI	>8xD	min 3xD
100	5.7	7.5
125	9.6	12.6
160	16.4	21.9
200	26.3	31.0
250	47.1	51.5
315	78.8	-

Facteur k du module MSM, ouverture > 0, [m³/h]

PDI	>8xD	min 3xD
100	20.6	27.0
125	34.4	45.4
160	59.0	78.8
200	94.8	111.6
250	169.5	185.4
315	283.6	-

SPÉCIFICATIONS

Plénum d'équilibrage Halton Pop PDI pour diffuseurs plafonniers, répondant aux exigences suivantes :

Structure

- Le plénum est équipé d'un module de réglage amovible MSM pour le soufflage ou MEM pour l'extraction.
- Dans l'application de soufflage, il est possible de mesurer et de régler le débit d'air à l'aide d'un module MSM.
- La manchette de raccordement de diffuseur peut être placée à l'extérieur ou à l'intérieur pour faciliter le montage.
- Diamètre de la gaine de ventilation 100, 125, 160, 200, 250 ou 315 mm.
- Diamètre de raccordement du diffuseur 100, 125, 160, 200, 250, 315 ou 400 mm.

Matériaux

- Plénum fabriqué en acier galvanisé.
- Manchette de raccordement en acier galvanisé équipée d'un joint fixe.
- Matériau insonorisant à base de fibre polyester ou laine minérale.
- Aucune matière nocive n'est libérée par le matériau insonorisant.

Emballage

- Le produit est emballé sur une palette en bois.

CODE COMMANDE

PDI/M-D-E

M = Modèle

S = Soufflage (module de réglage MSM)

E = Extraction (module de réglage MEM)

N = Modèle sans module de réglage

D = Diamètre de raccordement côté gaine

100, 125, 160, 200, 250, 315

E = Diamètre du piquage côté diffuseur

100, 125, 160, 200, 250, 315, 400

Autres options et accessoires

AT = Matériau d'insonorisation

P = Fibre polyester

W = Laine minérale

NA = Non affecté

ZT = Produit sur mesure

N = Non

Y = Oui (ETO)

Exemple de code

PDI/S-125-160; AT=P, ZT=N