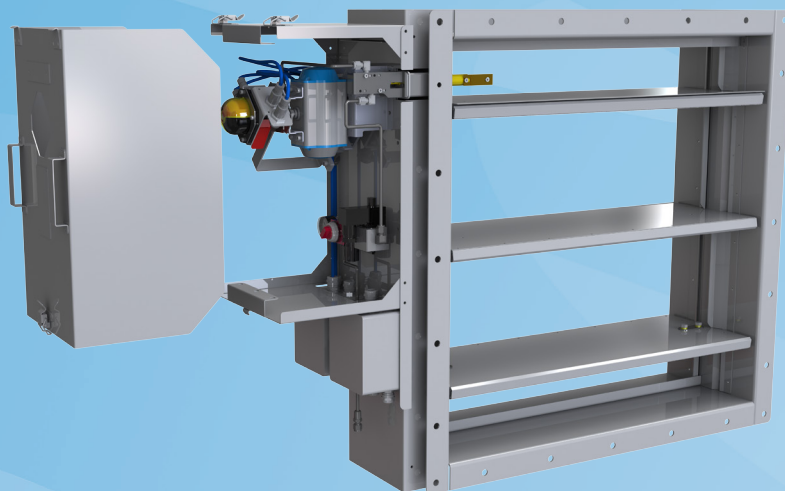


FDA

A0(A60) 防火隔烟阀



Halton FDA 防火隔烟阀是具有型式认证的 A0(A60) 级防火隔烟阀，广泛适用于钻井平台、船舶和舰艇上的通风系统。FDA 可以安装在方形或圆形的管道中。所有的防火阀都装有熔断片，以防止火和烟在通风管道中扩散。当风叶打开时，设备不会引起明显的压力损失、噪音或流量波动。在阀的外部可以看见开/关指示器。非标尺寸的防火阀可以根据客户的需求进行定制。

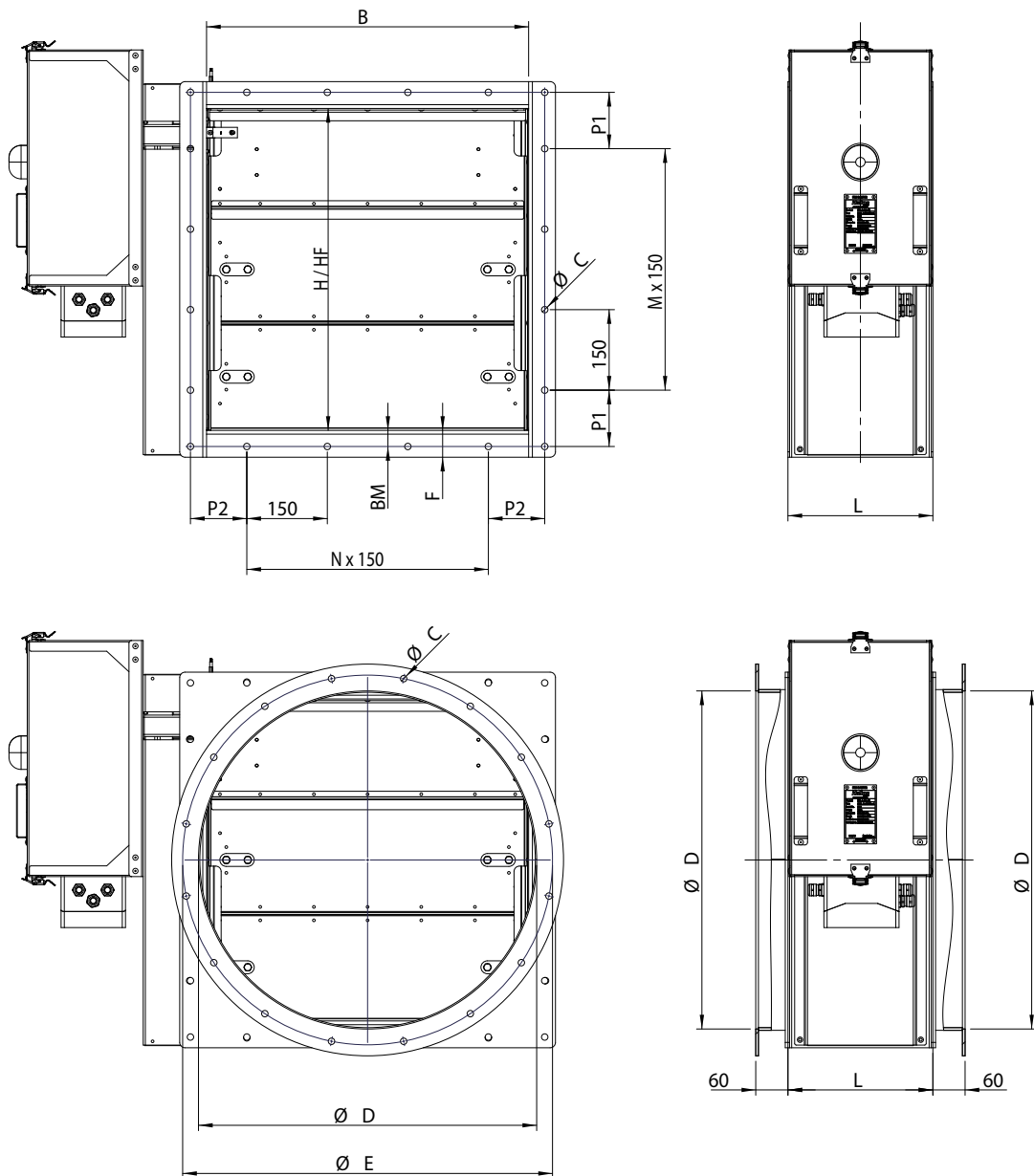
- 通过了多家公认船级社的型式认证：(A0 无绝缘，A-15~A60 需相应绝缘)
- 可提供 ATEX 认证
- 风叶包含不锈钢弹簧密封条，可降低正常条件下和热膨胀条件下的泄漏

石墨密封条（150 °C 时生效）可在发生火灾时对阀进行密封。

- 风阀关闭时（尺寸 $\geq 300 \times 300$ mm）符合泄漏等级 3 的要求 (EN1751:2014)。阀体的泄漏等级为 C 级。
- 标称熔断片熔断温度为 50 °C、74 °C 或 100 °C。可选其他温度型号。
- 可选配标称熔断温度为 68 °C 或 93 °C 的玻璃壳。可选其他温度型号。
- 双层风叶结构，重量轻巧
- 电动或气动操作系统
- 阀门结构可适应的最大管道压力为 5000 Pa，最大空气流速为 15 m/s
- 阀门的正常工作温度范围为 -50 °C 到 +80 °C 之间。执行器和组件的选择可能会对这一温度范围产生影响。可根据要求提供其他温度型号

部件	材质	表面处理
外框	碳钢	涂漆或镀锌
外框	不锈钢 EN 1.4301 (AISI304)、EN 1.4404 (AISI316L)、EN 1.4432 (AISI316L)	喷漆（选配）
风叶	钢	镀锌
风叶	不锈钢 EN 1.4301 (AISI304)、EN 1.4404 (AISI316L)、EN 1.4432 (AISI316L)	-
免维护轴套	不锈钢 EN 1.4404 (AISI316L)。可选配油浸铜质轴套。	-
转轴	不锈钢 EN 1.4404 (AISI316L)	-

FDA 总图



FDA 产品选配

Halton FDA 可配备以下执行器：

- FDA-EL：电动弹簧复位马达；标准执行器为 24 V AC/DC 或 230 V AC 或 120 V AC。马达包含内置限位开关。EL 型包含单独的接线盒。一系列的 EEX 防爆执行器可供选择，可选配一秒的关闭时间功能。
- FDA-PNR：气动旋转执行器

配有浩盾 Smart Override 功能。可选配一系列配件。

操作原理

若管道系统中的温度升高：

- FDA-EL：熔断片熔断，切断弹簧复位马达的工作电压，允许弹簧关闭阀门风叶。更换熔断片且恢复马达的操作电压后，防火阀自动打开。
- FDA-PNR：熔断片熔断，切断弹簧复位执行器的工作气压，允许弹簧关闭阀门风叶。更换熔断片且重新连接气压后，防火阀自动打开。

FDA 尺寸和材料厚度

FDA 防火阀符合方形管道（宽度 B 200-1200 mm，分度值为 25 mm，高度 H 200-1600 mm，分度值为 50 mm）和圆形管道（直径 200-1250 mm）的国际标准。模块构造尺寸可达 2500x2600 mm。

可根据要求提供非标尺寸和法兰钻孔。标准法兰或钻孔符合 ISO 15138 标准。根据 SOLAS，可选 3-5 mm 的外框厚度。

符合 SOLAS 的外框厚度

尺寸	S	L
若 B 或 H \geq 100, 而 \leq 449	3	270
若 B 或 H \geq 450, 而 \leq 649	4	273
若 B 或 H \geq 650	5	276

符合 2015 年 12 月版 SOLAS 的外框厚度

尺寸	S	L
若 A < 0.075 m ²	3	270
若 A \geq 0.075 m ² , 而 \leq 0.45 m ²	4	273
若 A > 0.45 m ²	5	276

标准 FDA 尺寸 (BxH)

B	H	HF
200	200	200
250	250	250
300	300	250
350	350	250
400	400	400
450	450	450
500	500	500
550	550	500
600	600	600
650	650	650

B	H	HF
700	700	700
750	750	750
800	800	800
850	850	850
900	900	900
950	950	950
1000	1000	1000
1050	1050	1050
1100	1100	1100
1150	1150	1150

B	H	HF
1200	1200	1200
1200	1250	1250
1200	1300	1300
1200	1350	1350
1200	1400	1400
1200	1450	1450
1200	1500	1500
1200	1550	1500
1200	1600	1500

H = 标称高度, HF = 自由高度

风叶 (V), 尺寸 200/250, 1-6 片, 具体取决于尺寸。

符合 ISO 15138 的法兰尺寸

尺寸	Ø C	F	P1	P2	BM
若最长边 \leq 350	10	40	75-150	75-150	20
若最长边为 351...1000	12	50	75-150	75-150	30
若最长边 \geq 1001	14	80	75-150	75-150	40

符合 ISO 15138 的圆形法兰尺寸

尺寸	Ø C	F
若 Ø D \leq 355	10	40
若 Ø D 为 356...1000	12	50
若 Ø D \geq 356...1001	14	80

不带执行器的标准 HALTON MARINE FDA 阀的重量 (KG)

H/高度	B/宽度 (mm)										
mm	200	300	400	500	600	700	800	900	1000	1100	1200
200	18	21	24	31	34	43	48	52	56	60	65
300	21	24	27	35	38	48	52	57	61	65	69
400	26	30	33	42	46	57	62	66	71	76	80
500	34	38	42	46	50	62	67	72	76	81	86
600	40	45	49	54	58	71	76	81	86	92	97
700	50	56	61	66	71	76	81	87	92	97	102
800	57	63	68	74	79	85	91	96	102	107	113
900	62	68	73	79	85	90	96	101	107	113	118
1000	68	73	79	84	90	95	101	107	112	118	123
1100	74	80	86	92	98	104	110	116	122	128	134
1200	79	85	91	97	103	110	116	122	128	134	140
1300	86	92	99	105	112	118	125	131	138	144	151
1400	91	98	104	111	117	124	130	137	143	150	156
1500	96	103	109	116	122	129	135	142	148	155	161
1600	102	108	115	121	128	134	141	147	154	160	166

不带执行器的约计重量。符合 ISO 15138 的法兰。符合 SOLAS 的外框厚度（根据最长管道侧）。

不带执行器的标准 HALTON MARINE FDA 阀的重量 (KG)

H/高度	B/宽度 (mm)										
mm	200	300	400	500	600	700	800	900	1000	1100	1200
200	18	21	27	31	34	38	41	45	48	52	55
300	21	28	31	35	38	42	45	49	52	56	60
400	30	34	38	42	46	50	54	58	62	66	80
500	34	38	42	46	50	54	58	62	76	81	86
600	40	45	49	54	58	62	76	81	86	92	97
700	45	49	54	58	63	76	81	87	92	97	102
800	51	56	60	65	79	85	91	96	102	107	113
900	55	60	65	70	85	90	96	101	107	113	118
1000	60	65	70	84	90	95	101	107	112	118	123
1100	66	71	76	92	98	104	110	116	122	128	134
1200	70	75	91	97	103	110	116	122	128	134	140
1300	76	82	99	105	112	118	125	131	138	144	151
1400	80	86	104	111	117	124	130	137	143	150	156
1500	85	91	109	116	122	129	135	142	148	155	161
1600	90	108	115	121	128	134	141	147	154	160	166

不带执行器的约计重量。符合 ISO 15138 的法兰。符合 2015 年 12 月版 SOLAS 的外框厚度（根据管道横截面积）。

与阀门尺寸相匹配的 FDA 气动执行器

H/高度	B/宽度 (mm)										
mm	200	300	400	500	600	700	800	900	1000	1100	1200
200	AT100	AT100	AT100	AT100	AT100	AT100	AT200	AT200	AT200	AT200	AT200
300	AT100	AT100	AT100	AT100	AT100	AT100	AT200	AT200	AT200	AT200	AT200
400	AT100	AT100	AT100	AT100	AT100	AT200	AT200	AT200	AT200	AT200	AT200
500	AT100	AT100	AT100	AT100	AT200	AT200	AT200	AT200	AT200	AT200	AT200
600	AT100	AT100	AT200	AT200	AT200	AT200	AT200	AT200	AT200	AT300	AT300
700	AT100	AT100	AT200	AT200	AT200	AT200	AT200	AT200	AT200	AT300	AT300
800	AT100	AT100	AT200	AT200	AT200	AT200	AT200	AT300	AT300	AT300	AT300
900	AT100	AT100	AT200	AT200	AT200	AT200	AT200	AT300	AT300	AT300	AT300
1000	AT100	AT100	AT200	AT200	AT200	AT200	AT200	AT300	AT300	AT300	AT300
1100	AT100	AT200	AT200	AT200	AT200	AT200	AT300	AT300	AT300	AT300	AT300
1200	AT100	AT200	AT200	AT200	AT200	AT200	AT300	AT300	AT300	AT300	AT300
1300	AT100	AT200	AT200	AT200	AT200	AT300	AT300	AT300	AT300	AT300	AT300
1400	AT100	AT200	AT200	AT200	AT200	AT300	AT300	AT300	AT300	AT300	AT300
1500	AT100	AT200	AT200	AT200	AT200	AT300	AT300	AT300	AT300	AT300	AT300
1600	AT100	AT200	AT200	AT200	AT200	AT300	AT300	AT300	AT300	AT300	AT300

气动旋转执行器 Air Torque 的约计重量。FDA-PNR 铝质 AT101 +1.8 kg, 不锈钢质 AT104 4.0 kg, 铝质 AT201 +3.2kg, 不锈钢质 AT204 +6.4 kg, 铝质 AT301 +6.0 kg, 不锈钢质 AT304 +13.3 kg。
可根据要求提供其他执行器型号。

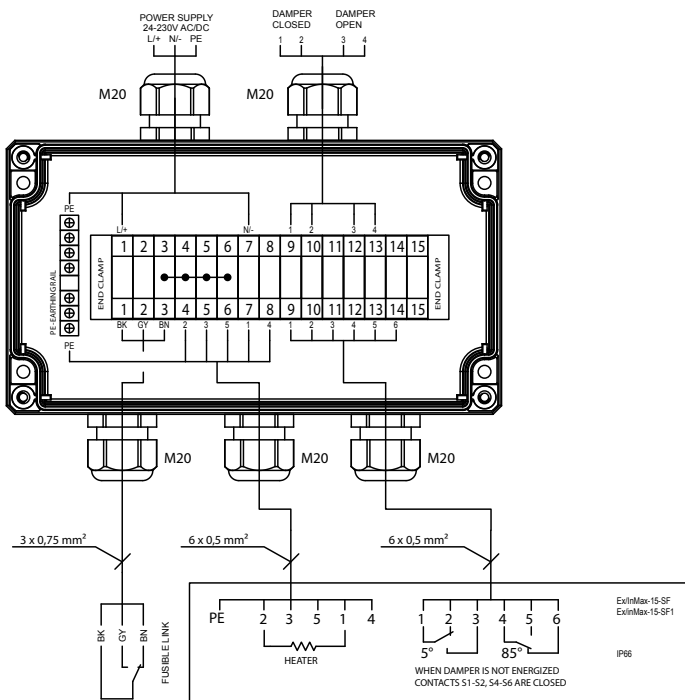
与阀门尺寸相匹配的 FDA 电动执行器

H/高度 mm	B/宽度 (mm)											
	200	300	400	500	600	700	800	900	1000	1100	1200	
200	Ex/Inmax-15-F	Ex/Inmax-15-F	Ex/Inmax-15-F	Ex/Inmax-15-F	Ex/Inmax-15-F	Ex/Inmax-15-F	Ex/Inmax-15-F	Ex/Inmax-15-F	Ex/Inmax-15-F	Ex/Inmax-30-F	Ex/Inmax-30-F	Ex/Inmax-30-F
300	Ex/Inmax-15-F	Ex/Inmax-15-F	Ex/Inmax-15-F	Ex/Inmax-15-F	Ex/Inmax-15-F	Ex/Inmax-15-F	Ex/Inmax-15-F	Ex/Inmax-15-F	Ex/Inmax-15-F	Ex/Inmax-30-F	Ex/Inmax-30-F	Ex/Inmax-30-F
400	Ex/Inmax-15-F	Ex/Inmax-15-F	Ex/Inmax-15-F	Ex/Inmax-15-F	Ex/Inmax-15-F	Ex/Inmax-30-F	Ex/Inmax-30-F	Ex/Inmax-30-F	Ex/Inmax-30-F	Ex/Inmax-30-F	Ex/Inmax-30-F	Ex/Inmax-30-F
500	Ex/Inmax-15-F	Ex/Inmax-15-F	Ex/Inmax-15-F	Ex/Inmax-15-F	Ex/Inmax-15-F	Ex/Inmax-30-F	Ex/Inmax-30-F	Ex/Inmax-30-F	Ex/Inmax-30-F	Ex/Inmax-30-F	Ex/Inmax-30-F	Ex/Inmax-30-F
600	Ex/Inmax-15-F	Ex/Inmax-15-F	Ex/Inmax-15-F	Ex/Inmax-30-F	Ex/Inmax-30-F	Ex/Inmax-30-F	Ex/Inmax-30-F	Ex/Inmax-30-F	Ex/Inmax-30-F	Ex/Inmax-30-F	Ex/Inmax-30-F	Ex/Inmax-30-F
700	Ex/Inmax-15-F	Ex/Inmax-15-F	Ex/Inmax-15-F	Ex/Inmax-30-F	Ex/Inmax-30-F	Ex/Inmax-30-F	Ex/Inmax-30-F	Ex/Inmax-30-F	Ex/Inmax-30-F	Ex/Inmax-30-F	Ex/Inmax-30-F	Ex/Inmax-30-F
800	Ex/Inmax-15-F	Ex/Inmax-15-F	Ex/Inmax-30-F	Ex/Inmax-30-F	Ex/Inmax-30-F	Ex/Inmax-30-F	Ex/Inmax-30-F	Ex/Inmax-30-F	Ex/Inmax-30-F	Ex/Inmax-30-F	Ex/Inmax-50-F	Ex/Inmax-50-F
900	Ex/Inmax-15-F	Ex/Inmax-15-F	Ex/Inmax-30-F	Ex/Inmax-30-F	Ex/Inmax-30-F	Ex/Inmax-30-F	Ex/Inmax-30-F	Ex/Inmax-30-F	Ex/Inmax-30-F	Ex/Inmax-30-F	Ex/Inmax-50-F	Ex/Inmax-50-F
1000	Ex/Inmax-15-F	Ex/Inmax-15-F	Ex/Inmax-30-F	Ex/Inmax-30-F	Ex/Inmax-30-F	Ex/Inmax-30-F	Ex/Inmax-30-F	Ex/Inmax-30-F	Ex/Inmax-30-F	Ex/Inmax-30-F	Ex/Inmax-50-F	Ex/Inmax-50-F
1100	Ex/Inmax-15-F	Ex/Inmax-15-F	Ex/Inmax-30-F	Ex/Inmax-30-F	Ex/Inmax-30-F	Ex/Inmax-30-F	Ex/Inmax-30-F	Ex/Inmax-30-F	Ex/Inmax-50-F	Ex/Inmax-50-F	Ex/Inmax-50-F	Ex/Inmax-50-F
1200	Ex/Inmax-15-F	Ex/Inmax-15-F	Ex/Inmax-30-F	Ex/Inmax-30-F	Ex/Inmax-30-F	Ex/Inmax-30-F	Ex/Inmax-30-F	Ex/Inmax-30-F	Ex/Inmax-50-F	Ex/Inmax-50-F	Ex/Inmax-50-F	Ex/Inmax-50-F
1300	Ex/Inmax-15-F	Ex/Inmax-30-F	Ex/Inmax-30-F	Ex/Inmax-30-F	Ex/Inmax-30-F	Ex/Inmax-30-F	Ex/Inmax-30-F	Ex/Inmax-30-F	Ex/Inmax-50-F	Ex/Inmax-50-F	Ex/Inmax-50-F	Ex/Inmax-50-F
1400	Ex/Inmax-15-F	Ex/Inmax-30-F	Ex/Inmax-30-F	Ex/Inmax-30-F	Ex/Inmax-30-F	Ex/Inmax-30-F	Ex/Inmax-30-F	Ex/Inmax-30-F	Ex/Inmax-50-F	Ex/Inmax-50-F	Ex/Inmax-50-F	Ex/Inmax-50-F
1500	Ex/Inmax-15-F	Ex/Inmax-30-F	Ex/Inmax-30-F	Ex/Inmax-30-F	Ex/Inmax-30-F	Ex/Inmax-30-F	Ex/Inmax-30-F	Ex/Inmax-30-F	Ex/Inmax-50-F	Ex/Inmax-50-F	Ex/Inmax-50-F	Ex/Inmax-50-F
1600	Ex/Inmax-15-F	Ex/Inmax-30-F	Ex/Inmax-30-F	Ex/Inmax-30-F	Ex/Inmax-30-F	Ex/Inmax-30-F	Ex/Inmax-30-F	Ex/Inmax-30-F	Ex/Inmax-50-F	Ex/Inmax-50-F	Ex/Inmax-50-F	Ex/Inmax-50-F

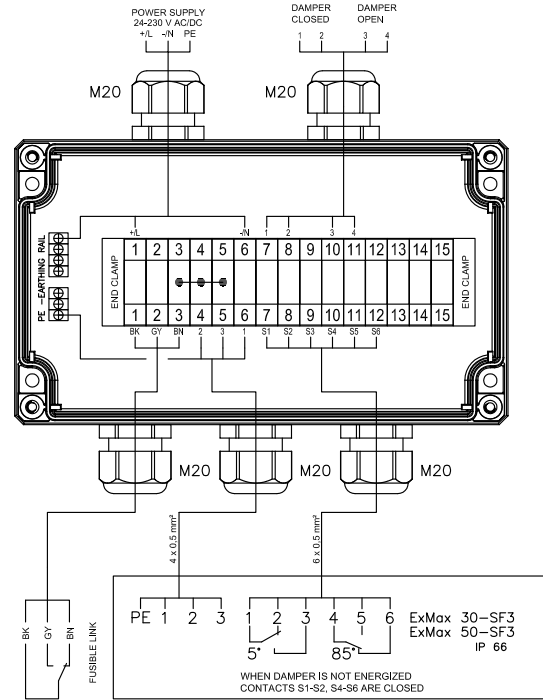
电动旋转执行器 Schischek Exmax 或 InMax.

可选执行器	关闭时间	材质	重量 (约计)
Ex/InMax-15-SF	3 秒	铝	3.5 kg
Ex/InMax-15-SF	3 秒	不锈钢	7.0 kg
Ex/InMax-15-SF1	1 秒	铝	3.5 kg
Ex/InMax-15-SF1	1 秒	不锈钢	7.0 kg
Ex/InMax-30-SF3	3 秒	铝	9.5 kg
Ex/InMax-50-SF3	3 秒	铝	9.5 kg

带 ExMax 或 InMax-15-SF 或 -15-SF1 执行器的 FDA-EL 接线图

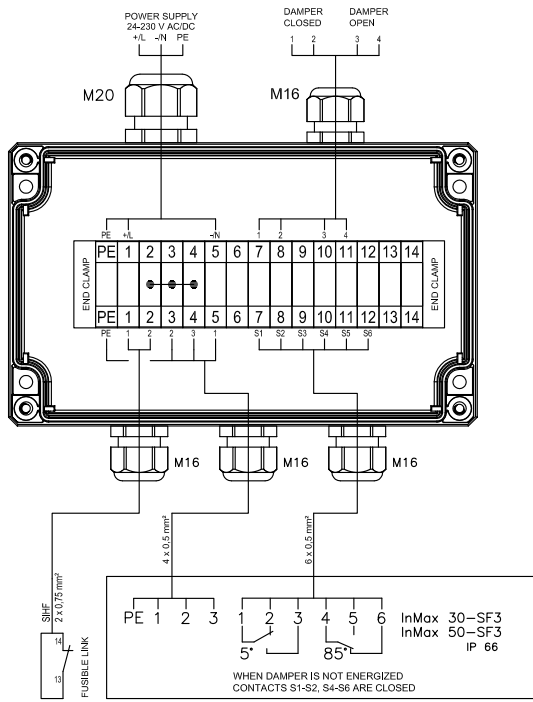


带 ExMax-30-SF3 或 -50-SF3 执行器的 FDA-EL 接线图



带 InMax-30-SF3 或 -50-SF3 执行器的

FDA-EL 接线图



FDA-PNR 气路图

