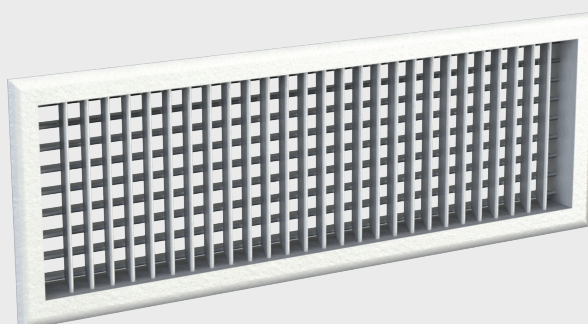


Halton WDD

Grille à ailettes mobiles



- Montage mural avec soufflage horizontal, convient aussi pour l'extraction
- Ailettes avant verticales, ailettes arrière horizontales réglables individuellement pour ajustement de la portée
- Fabrication esthétique en aluminium
- Grille démontable permettant son nettoyage et celui de la gaine

Accessoires

- Damper à lames opposées en aluminium OD
- Cadre à sceller en acier IF
- Boîte de raccordement en acier galvanisé BDR. Isolation 2 ou 5 faces en option
- Organe de mesure et de réglage du débit MSM pour BDR

MATÉRIAU ET FINITION

PIÈCE	MATÉRIAU	FINITION	REMARQUE
Cadre	Aluminium	Anodisé Peinture époxy-polyester blanche (RAL 9003), 30% brillance	Couleurs spéciales sur demande
Ailettes mobiles	Aluminium	Anodisé Peinture époxy-polyester blanche (RAL 9003), 30% brillance	Couleurs spéciales sur demande
Cadre à sceller	Acier galvanisé		
Plénum d'équilibrage, piquage	Acier galvanisé		

ACCESSOIRES

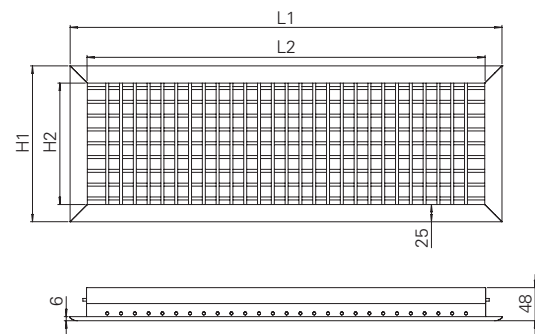
ACCESSOIRE	CODE	DESCRIPTION
Boîte de raccordement	BDR	Boîte de raccordement à la gaine (avec ou sans matériau insonorisant)
Système de mesure et de réglage du débit	MSM	Registre tôle perforée et prises de pression pour BDR
Insonorisation	IN	Laine minérale pour la boîte BDR. Euroclasse A2 s1 d0.
Registre de réglage du débit	OD	Damper à lames opposées en aluminium
Cadre à sceller	IF	Pour montage sans boîte de raccordement
Fixation par vis cachées	CC	Fixation par vis cachées (option)
Fixation par vis apparentes	SF	Fixation par vis apparentes (option)

DIMENSIONS

LxH*	L1	L2	H1	H2
200x100	226	176	126	76
250x100	276	226	126	76
300x100	326	276	126	76
300x150	326	276	176	126
400x150	426	376	176	126
400x200	426	376	226	176
600x200	626	576	226	176
800x200	826	776	226	176
1000x200	1026	976	226	176
600x300	626	576	326	276
800x300	826	776	326	276
1000x300	1026	976	326	276
1000x400	1026	976	426	376
1200x400	1226	1176	426	376

* Réserve à prévoir pour l'installation des grilles avec cadre à sceller ou boîte de raccordement. Sans cadre à sceller, prévoir une réserve de (L-5) x (H-5).
Profondeur WDD + damper OD = 48 mm + 51 mm.

WDD (montage représenté sans cadre à sceller)



Dimensions spéciales

Il est possible de commander des dimensions différentes des dimensions standard. Les cotes maximales sont de 1500 x 600 mm.

FONCTION

L'air est soufflé dans le local à travers les ailettes avec une déflexion horizontale et verticale.

Il se mélange avec l'air ambiant à l'avant de la grille.

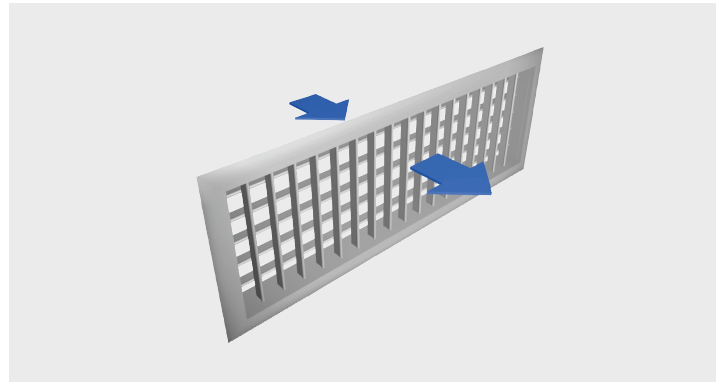
L'air de ventilation est orienté horizontalement par les ailettes réglables.

En faisant pivoter les ailettes verticales, il est possible de modifier la longueur et la forme de la veine d'air.

Pour les installations murales, la distance au plafond recommandée est de 200 mm si la veine d'air est dirigée vers ce dernier.

L'angle des ailettes arrières peut aussi être commandé par un moteur thermostatique (WDD-MT).

La grille peut également être utilisée pour l'extraction.



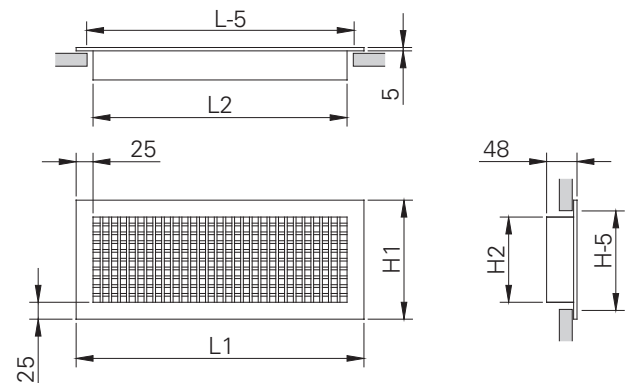
Modèle avec moteur thermostatique (WDD-MT)

Dans les applications nécessitant à la fois chauffage et rafraîchissement, la veine d'air sera pilotée par un moteur thermostatique.

Le moteur thermostatique modifie la position des ailettes horizontales arrière en fonction de la température de l'air de soufflage. Ce système ne consomme aucune énergie et ne nécessite aucune alimentation extérieure. Lorsque la température de l'air de soufflage est de 18°C, la veine d'air est diffusé horizontalement. L'angle des ailettes est de 0°.

Si la température de l'air de soufflage augmente, le piston du moteur modifie graduellement l'angle des ailettes arrière afin de diriger le flux vers le bas. Les ailettes atteignent un angle de 30° au bout de 10 à 20 minutes.

Le moteur thermostatique ne nécessite aucune maintenance.



LxH*	L1	L2	H1	H2
300x150	326	276	176	126
400x150	426	376	176	126
400x200	426	376	226	176
600x200	626	576	226	176
800x200	826	776	226	176
600x300	626	576	326	276
800x300	826	776	326	276

* Réserve à prévoir pour l'installation des grilles avec cadre à sceller ou boîte de raccordement.

Profondeur WDD-MT + damper OD avec réhausse = 132 mm.

Niveau sonore avec damper OD

L'utilisation d'un registre à lames opposées engendre une augmentation des pertes de charge. L'augmentation du niveau sonore résultant est déterminée à partir des diagrammes de sélection et de la formule du rapport des pressions ci-dessous :

$$L_{pA} = \Delta L_p + L_{pA}$$

$$K_p = \frac{\text{Perte de charge souhaitée}}{\text{Perte de charge de la grille à vide}} \quad (\text{diagramme de sélection})$$

Exemple :

WDD-400x150 + OD

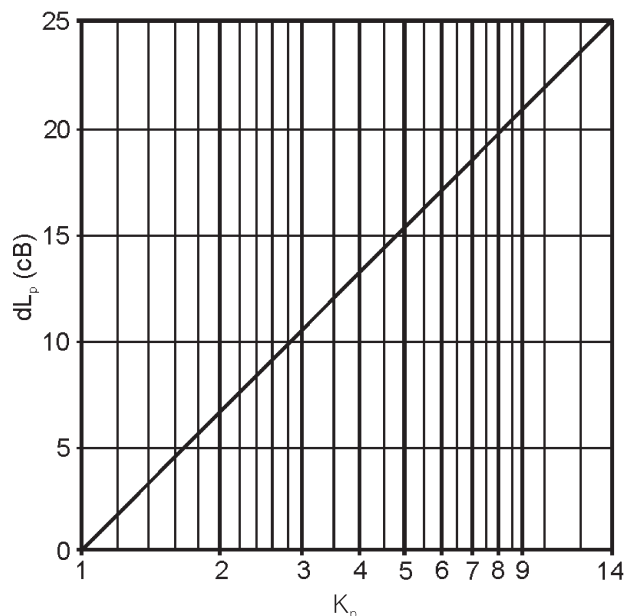
$q_v = 200 \text{ l/s}$

$L_{pA} = 31 \text{ dB(A)}$ sans damper OD

$\Delta P_s = 50 \text{ Pa}$ (La perte de charge souhaitée)

$K_p = 50/14 = 3.6$

$L_{pA} = 31 + 12 = 43 \text{ dB(A)}$

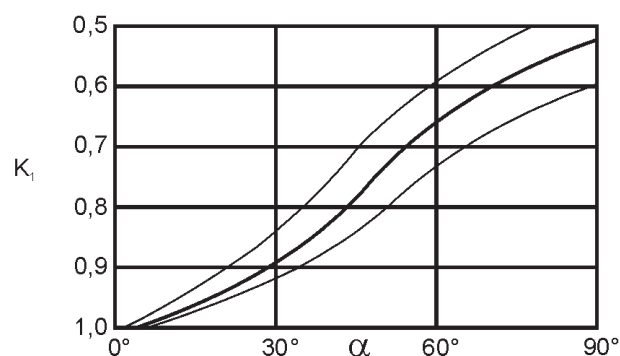


Correction des portées

Lorsque la portée est ajustée avec les ailettes déflectrices arrières, la nouvelle valeur de la portée est obtenue en multipliant la valeur du tableau de sélection par le coefficient de correction K_1 donné ci-contre selon l'angle de déflexion α .

$$L_{0.2}(\alpha) = K_1 \times L_{0.2}$$

Le coefficient K_1 est une moyenne sur différentes tailles de grilles.



Angle entre les ailettes

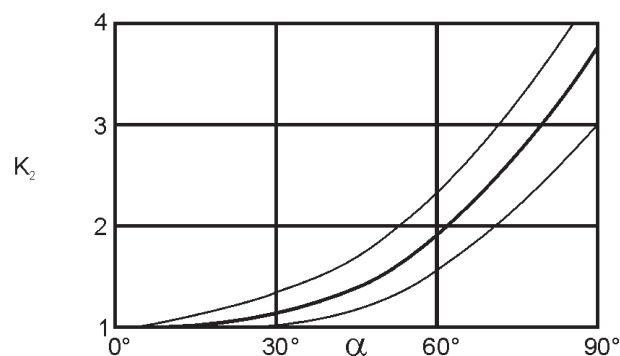
Corrections des pertes de charge

Lorsque la portée est ajustée avec les ailettes déflectrices arrières, la nouvelle valeur de la perte de charge est obtenue en multipliant la valeur du tableau de sélection par le coefficient de correction K_2 donné ci-contre selon l'angle de déflexion α .

$$\Delta P_s(\alpha) = K_2 \times \Delta P_s$$

A noter que le niveau sonore augmente avec l'augmentation des pertes de charges;

Le coefficient K_1 est une moyenne sur différentes tailles de grilles.



Angle entre les ailettes

SÉLECTION RAPIDE WDD

Taille L x H	Vk [m/s]	Débit [m³/h]	ΔPs [Pa]	Portées		LpA (1) [dB(A)]	NR (1)
				mini [m]	maxi [m]		
200x100	2	90	2	2,0	3,1	11	7
	3	136	4	2,9	4,6		
	4	181	7	3,9	6,0		
250x100	2	116	2	2,3	3,6	13	9
	3	174	4	3,3	5,2		
	4	232	7	4,4	6,8		
300x100	2	142	2	2,5	3,9	15	10
	3	213	4	3,7	5,7		
	4	283	7	4,8	7,6		
300x150	2	235	2	3,3	5,1	18	14
	3	352	4	4,7	7,4		
	4	470	7	6,2	9,7		
400x150	2	320	2	3,8	5,9	21	17
	3	480	4	5,5	8,6		
	4	640	7	7,3	11,4		
400x200	2	447	2	4,5	7,0	11	7
	3	671	4	6,5	10,2		
	4	894	7	8,6	13,4		
600x200	2	685	2	5,6	8,7	14	10
	3	1027	4	8,1	12,6		
	4	1370	7	10,6	16,6		
600x300	2	1074	2	7,0	10,8	17	13
	3	1611	4	10,1	15,8		
	4	2148	7	13,3	20,8		
800x200	2	923	2	6,5	10,1	16	12
	3	1384	4	9,4	14,7		
	4	1845	7	12,3	19,3		
800x300	2	1447	2	8,1	12,6	20	15
	3	2170	4	11,8	18,4		
	4	2894	7	15,4	24,1		
1000x200	2	1160	2	7,2	11,3	18	14
	3	1741	4	10,5	16,4		
	4	2321	7	13,8	21,6		
1000x300	2	1820	2	9,1	14,1	21	17
	3	2730	4	13,2	20,6		
	4	3640	7	17,3	27,1		
1000x400	2	2479	2	10,6	16,5	24	19
	3	3719	4	15,4	24,0		
	4	4958	7	20,2	31,6		
1200x400	2	2987	2	11,6	18,1	25	21
	3	4481	4	16,9	26,4		
	4	5974	7	22,2	34,7		

(1) Niveau de pression acoustique (LpA) et indice de gêne ISO (NR) tenant compte d'une atténuation due au local de 8 dBA.

Vk : vitesse effective de soufflage à la sortie de la grille (en m/s).

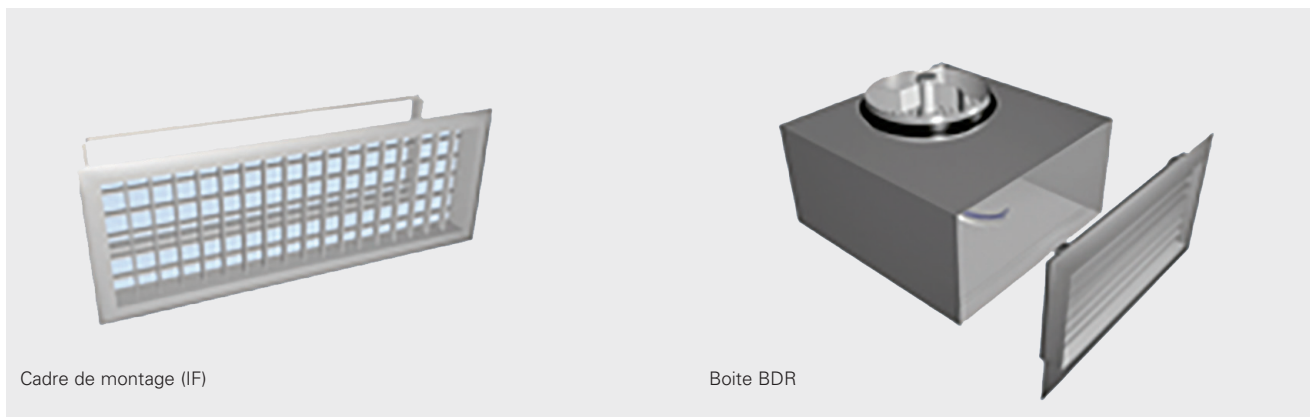
ΔPs : pression statique différentielle (en Pa) - Portées données pour un ΔT de +/- 11°C.

SÉLECTION RAPIDE WDD-MT

Taille L x H	Vk [m/s]	Débit [m³/h]	ΔPs [Pa]	Portées [m]		LpA (1) [dB(A)]	NR (1)
				mini	maxi		
WDD-MT 300x150	2	169	2	2,3	3,6	18	14
	3	253	4	3,3	5,2		
	4	337	7	4,4	6,8		
WDD-MT 400x150	2	235	2	3,8	5,9	21	17
	3	352	4	5,5	8,6		
	4	470	7	7,3	11,4		
WDD-MT 400x200	2	350	2	4,2	6,4	22	18
	3	525	4	6,0	9,3		
	4	699	7	7,9	12,3		
WDD-MT 600x200	2	603	2	5,1	7,8	12	20
	3	905	4	7,3	11,4		
	4	1206	7	9,6	15,0		
WDD-MT 800x200	2	857	2	6,4	10,0	16	12
	3	1285	4	9,3	14,5		
	4	1713	7	12,2	19,1		
WDD-MT 600x300	2	946	2	6,5	10,0	16	12
	3	1419	4	9,4	14,7		
	4	1892	7	12,3	19,3		
WDD-MT 800x300	2	1343	2	7,5	11,7	18	14
	3	2015	4	10,9	17,1		
	4	2687	7	14,3	22,4		

Valeurs données pour un angle de déflexion de 0° et un ΔT = -11°C.

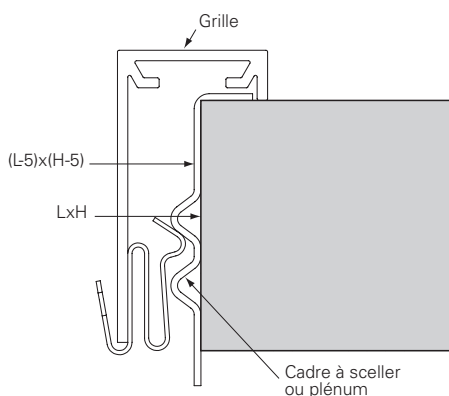
(1) Niveau de pression acoustique pondéré A tenant compte d'une atténuation de 8 dBA due au local.



INSTALLATION

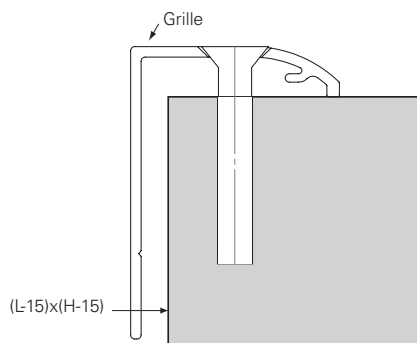
La grille est raccordée soit directement à la gaine au moyen d'un cadre de montage IF, soit par l'intermédiaire d'une boîte BDR.

Fixation par clips (standard)

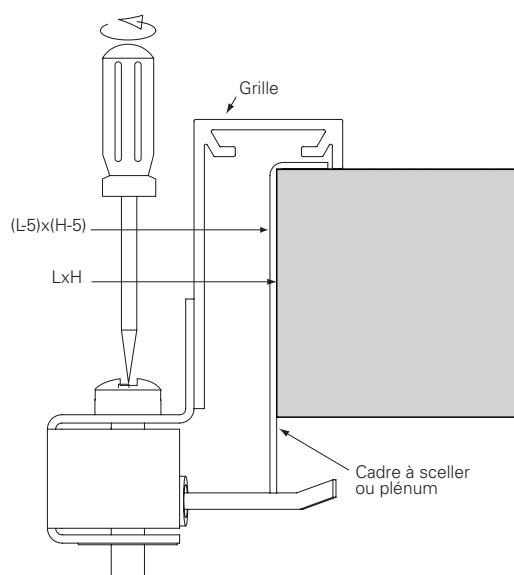


La fixation de la grille par clips est standard. Les fixations à clips sont utilisées avec les boîtes BDR ainsi que pour les cadres à sceller IF.

Fixation par vis apparentes (option)



Fixations par vis cachées (option)



Les fixations par vis cachées de la grille sont compatibles aussi bien avec le cadre de montage IF qu'avec la boîte BDR.

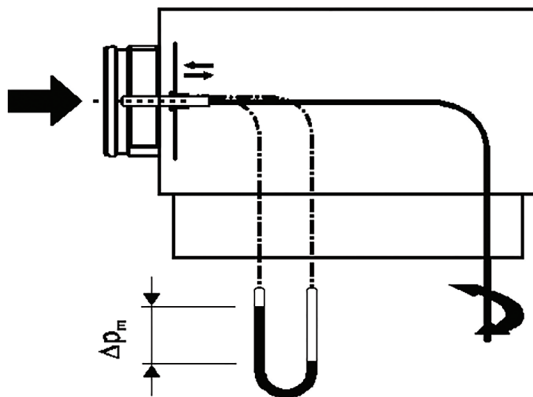
Pour le passage des taquets, des fenêtres sont percées en usine dans la boîte de raccordement BDR.

Pour le montage au plafond, l'utilisation de fixations par vis cachées est recommandée.

Pour l'installation au plafond, nous recommandons également l'utilisation de fixations à vis apparentes. Les vis autotaraudeuses de 4,2 x 25 (vis à tête fraisée) sont fournies.

RÉGLAGE

Soufflage



Afin de permettre le réglage et la mesure du débit, il est recommandé de raccorder la grille à une boîte BDR équipée d'un module MSM.

Le débit de soufflage est déterminé au moyen du module de mesure et de réglage du débit MSM.

Démonter la grille, faire passer les tubes et la tige de commande par la grille et la remettre en place.

Mesurer la différence de pression avec un manomètre différentiel. Le débit d'air correspondant est calculé selon la formule ci-dessous :

$$q_v = k * \sqrt{\Delta p_m}$$

ΔP_m : pression mesurée (Pa)

k : facteur donné variant avec l'installation et le diamètre du piquage

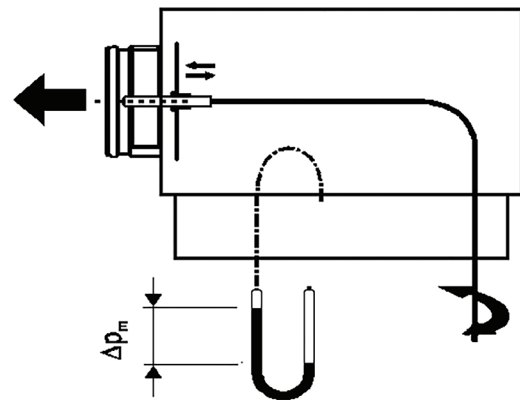
Q_v : débit d'air (l/s)

Régler le débit en tournant la tige de commande du MSM jusqu'à l'obtention de la valeur désirée.

Bloquer le registre dans cette position avec la molette.

Déposer la grille, remettre les tubes et la tige de commande en place dans la boîte et remettre la grille en place.

Extraction



Facteur k pour des installations avec différentes distances de sécurité (D = diamètre du conduit) :

BDR

D	>6xD	min 3xD
100	6	7
125	10	12
160	19	22
200	28	32
250	49	51
315	77	83

On détermine le débit d'extraction en mesurant la différence de pression entre le piquage d'entrée du plénum de raccordement PRI ou de la boîte BDR et l'air de la pièce. On calcule le débit correspondant et on peut le régler en tournant la tige de commande du module de réglage MEM.

Registre de réglage du débit OD

Pour régler le débit, faire tourner les ailettes du registre derrière la grille à l'aide d'un tournevis. Les mesures sont effectuées avec la grille en place.

ENTRETIEN

Extraire la grille en la tirant sans forcer par le cadre.

Au besoin, s'aider d'un tournevis.

Nettoyer les pièces à l'aide d'un chiffon humide.

Remettre la grille en place en poussant jusqu'à l'encliquetage (ou revisser et serrer les vis masquées si ces dernières sont utilisées).

Option : avec un plénum d'équilibrage BDR + MSM

Dégager le module de mesure et de réglage en tirant sur la tige sans forcer (ne pas tirer sur la tige de commande ni sur les tubes de mesure).

Nettoyer les différentes pièces avec un tissu humidifié, ne pas les plonger dans l'eau. Remonter le module de mesure et de réglage en poussant sur la tige jusqu'à ce que le module arrive en butée. Remettre la grille en place en poussant jusqu'à l'encliquetage.

SPÉCIFICATIONS

Grille Halton WDD en aluminium extrudé avec ailettes de façade verticales, ailettes arrière horizontales pour ajustement de la portée.

Montage mural, fixation par clips sur contre-cadre ou plénum de raccordement.

Cadre extérieur soudé en partie arrière avec coupes d'angles invisibles. Cadre plat de largeur 25 mm équipé d'un joint d'étanchéité en partie arrière.

Plénum de raccordement avec ou sans insonorisation, raccordement en partie arrière ou latéral. Organe de mesure et de réglage de débit à insérer dans le piquage.

Finition standard en aluminium anodisé teinte naturelle ou peinture époxy-polyester de couleur standard blanche (RAL 9003).

Option

Moteur thermostatique fonctionnant sans énergie extérieure pour orientation de la veine d'air en fonction de la température de soufflage (orientation vers le bas en chauffage, diffusion horizontale pour le rafraîchissement).

CODE COMMANDE

WDD-L-H

L = Longueur
200, +1, ..., 1500

H = Hauteur
100, +1, ..., 600

Options

FS = Fixation
CL : Clips
SF : Fixation par vis
CC : Fixation par vis cachées

FI = Finition
AN : Anodisé
PN : Peint
MF : Finition brute

CO = Couleur
SW : Blanc sécurité (RAL 9003)
X : Couleur spécifique
N : Non affecté

Exemple de code

WDD-200-100, FS=CL,FI=AN,CO=N,ZT=N

Accessoires

WM : Moteur thermostatique
BDR : Plénum
IF : Contre-cadre
OD : Damper à ailettes opposées
MSM : Organe de mesure et de réglage du débit