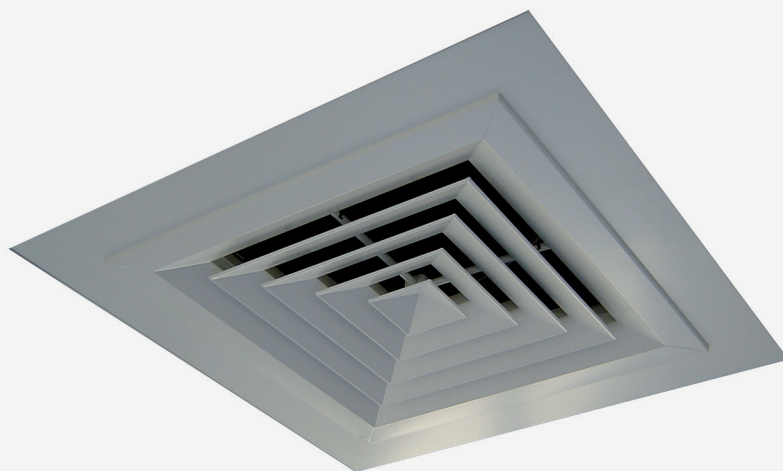


Halton DFC

Diffuseur plafonnier multidirectionnel



- Soufflage plafonnier, convient aussi pour l'extraction
- Soufflage dans 1, 2 ou 3 directions
- Montage en faux-plafond, fabrication légère en aluminium
- Raccordement sur gaine circulaire avec joint caoutchouc
- Dimensions adaptables sur dalle aluminium pour montage en faux-plafond modulaire 600x600 et 675x675
- Cône central démontable, permettant le nettoyage du diffuseur et la gaine de ventilation.

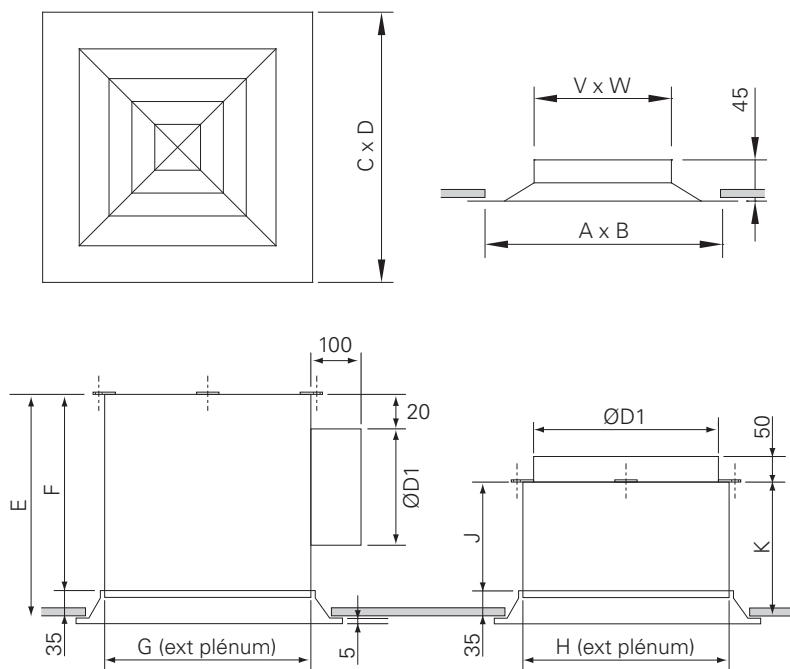
MATÉRIAU ET FINITION

Pièce	Matériau	Finition	Remarque
Cadre	Aluminium	Anodisé Peinture époxy-polyester blanche RAL 9003 / 30% brillance	Couleurs spéciales sur demande
Façade	Aluminium	Anodisé Peinture époxy-polyester blanche RAL 9003 / 30% brillance	Couleurs spéciales sur demande
Cône central	Aluminium	Peinture époxy-polyester blanche RAL 9003 / 30% brillance	Couleurs spéciales sur demande
Plénum d'équilibrage, piquage	Acier galvanisé		

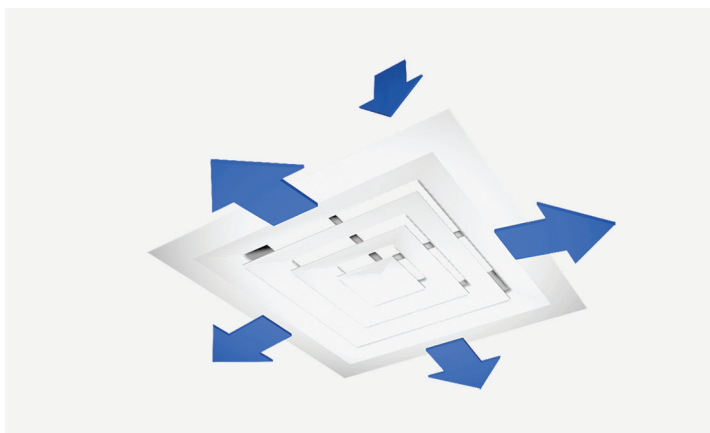
ACCESSOIRES

Accessoire	Code	Description
Plénum	PDF-H	Plénum non isolé à raccordement horizontal
Plénum	PDF-Hi	Plénum isolé à raccordement horizontal (insonorisation laine minérale sur 4 faces)
Plénum	PDF-V	Plénum non isolé à raccordement vertical
Plénum	PDF-Vi	Plénum isolé à raccordement vertical (insonorisation laine minérale sur 4 faces)
Module de mesure et de réglage du débit	MSM	Pour montage sur plénum en soufflage - jusqu'au Ø 315
Registre de réglage du débit	OC	Registre de réglage du débit à ailettes opposées en aluminium

DIMENSIONS



Taille	V x W	Réserve A x B	C x D	ØD1	E	F	G x H	J	K
6 x 6	150 x 150	215 x 215	294 x 294	125	225	185	149 x 149	150	240
6 x 9	150 x 225	215 x 290	294 x 369	160	250	210	149 x 224	150	240
6 x 12	150 x 300	215 x 365	294 x 444	169	250	210	149 x 299	150	240
6 x 15	150 x 375	215 x 440	294 x 519	200	310	260	149 x 374	150	240
6 x 18	150 x 450	215 x 515	294 x 595	200	310	260	149 x 449	150	240
9 x 9	225 x 225	290 x 290	369 x 369	200	310	260	224 x 244	150	240
9 x 12	225 x 300	290 x 365	369 x 444	200	310	260	224 x 299	150	240
9 x 15	225 x 375	290 x 440	369 x 519	250	350	310	224 x 374	150	240
9 x 18	225 x 450	290 x 515	369 x 595	315	415	375	224 x 449	150	240
9 x 21	225 x 525	290 x 590	369 x 669	315	415	375	224 x 524	150	240
9 x 24	225 x 600	290 x 665	369 x 744	315	415	375	224 x 599	150	240
12 x 12	300 x 300	365 x 365	444 x 444	250	350	310	299 x 299	150	240
12 x 15	300 x 375	365 x 440	444 x 519	315	415	375	299 x 374	150	240
12 x 18	300 x 450	365 x 515	444 x 595	315	415	375	299 x 449	150	240
12 x 21	300 x 525	365 x 590	444 x 669	315	415	375	299 x 524	150	240
12 x 24	300 x 600	365 x 665	444 x 744	355	455	415	299 x 599	150	240
15 x 15	375 x 375	440 x 440	519 x 519	315	415	375	374 x 374	150	240
15 x 18	375 x 450	440 x 515	519 x 595	355	455	415	374 x 449	150	240
15 x 21	375 x 525	440 x 590	519 x 669	355	455	415	374 x 524	150	240
15 x 24	375 x 600	440 x 665	519 x 744	400	500	460	374 x 599	150	240
18 x 18	450 x 450	515 x 515	595 x 595	400	500	460	449 x 449	150	240
18 x 21	450 x 525	515 x 590	595 x 669	400	500	460	449 x 524	150	240
18 x 24	450 x 600	515 x 665	595 x 744	450	550	510	449 x 599	150	240
21 x 21	525 x 525	590 x 590	669 x 669	450	550	510	524 x 524	175	265
21 x 24	525 x 600	590 x 665	669 x 744	450	550	510	524 x 599	175	265
24 x 24	600 x 600	665 x 665	744 x 744	500	600	560	599 x 599	175	265



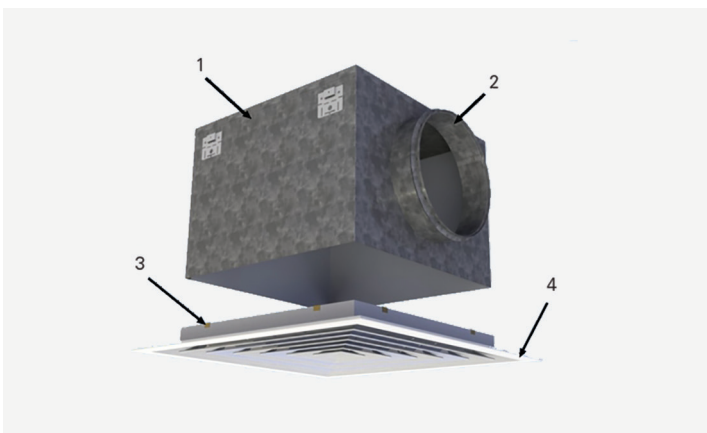
FONCTION

L'air est diffusé horizontalement dans le local à travers les fentes de la façade.

Il se mélange avec l'air ambiant dès la sortie du diffuseur.

Les cônes fixes du diffuseur sont conçus pour garantir un effet de plafond à la sortie du diffuseur.

Le diffuseur Halton DFC peut également être utilisé pour l'extraction.



20/DFC/0620/FR

INSTALLATION

1. Plénum
2. Piquage
3. Clips
4. Diffuseur

Installation du plénum

Le plénum Halton PDF s'installe dans le plafond suspendu avec des tiges de suspension M8 (non fournies) et est raccordé sur la gaine de ventilation. Lorsque le plénum est équipé d'un module de réglage et de mesure du débit, nous recommandons de respecter une distance de sécurité amont d'un minimum de $3 \times D$, pour assurer la fiabilité de la mesure de débit. Il ne faut pas trop courber la tige de commande du module.

Installation du diffuseur

Le diffuseur est fixé au plénum par l'intermédiaire de clips.

RÉGLAGE

Le débit d'air peut être réglé et mesuré seulement lorsque le diffuseur est installé.

Afin de permettre le réglage et la mesure du débit d'air, il est recommandé de raccorder le diffuseur à un plénum équipé d'un module MSM.

Le débit de soufflage est déterminé au moyen du module de mesure et de réglage du débit MSM.

Retirer le centre du diffuseur, faire passer les tubes et la tige de commande par le diffuseur.

Remettre le centre du diffuseur en place.

Mesurer la différence de pression avec un manomètre différentiel. Le débit d'air correspondant est calculé selon la formule ci-dessous :

$$Q_v = k \times \sqrt{\Delta P_m}$$

où :

ΔP_m : pression mesurée (Pa)

k : facteur donné variant avec l'installation et le diamètre du piquage

Q_v : débit d'air (l/s)

Régler le débit en tournant la tige de commande du MSM jusqu'à l'obtention de la valeur désirée.

Bloquer le registre dans cette position avec la molette.

Déposer le diffuseur, remettre les tubes et la tige de commande en place dans le plénum et remettre le diffuseur en place.

Facteur k pour des installations avec différentes distances de sécurité (D = diamètre du conduit) :

D	>6xD	min 3xD
100	6	7
125	10	12
160	19	22
200	28	32
250	49	51

Registre de réglage du débit OC

Pour régler le débit, faire tourner les lames du registre derrière le diffuseur à l'aide d'un tournevis.

Les mesures sont effectuées avec le diffuseur en place.

ENTRETIEN

Déposer les cônes centraux en tirant sur la partie centrale, sans forcer.

Nettoyer les pièces à l'aide d'un chiffon humide.

Remettre les cônes centraux en place en poussant jusqu'à l'encliquetage.

Option : avec plénum d'équilibrage Halton PDF + MSM

Dégager le module de mesure et de réglage en tirant sur l'axe sans forcer (ne pas tirer sur la tige de commande ni les tubes de mesure).

Nettoyer les différentes pièces avec un tissu humidifié, ne pas les plonger dans l'eau.

Remonter le module de mesure et de réglage en poussant sur l'axe jusqu'à ce que le module arrive en butée.

Remettre les cônes centraux en place en poussant jusqu'à l'encliquetage.

SPÉCIFICATIONS

Diffuseur plafonnier carré Halton DFC avec 1, 2 ou 3 directions de soufflage pour intégration en faux-plafond modulaire.

Fabrication en aluminium anodisé revêtu d'une peinture époxy-polyester de couleur blanche (RAL 9003) en version standard, assemblage des angles invisibles par soudure en partie arrière du profil.

Les cônes centraux du diffuseur seront démontables afin de permettre l'accès au module de mesure et de réglage du débit placé dans le plénum.

Montage du diffuseur par clips sur le plénum.

Possibilité d'intégration du diffuseur sur une plaque 600x600 ou 675x675 pour les formats carrés.

Plénum de raccordement Halton PDF avec insonorisation par laine minérale.

Organe de mesure et de réglage de débit MSM.

CODE COMMANDE

DFC/S-A-B

S = Modèle

11, 12, 13, 21, 22, 23, 25, 26, 27, 31, 32, 33, 42

A = Longueur

6, 9, 12, 15, 18, 21, 24

B = Largeur

6, 9, 12, 15, 18, 21, 24

Options

FI = Finition

PN : Peint

CO = Couleur

SW : Blanc sécurité (RAL 9003)

X : Couleur spéciale

FC = Adaptateur pour montage en faux-plafond

N : Pas de plaque

A : Montage sur plaque 600x600

B : Montage sur plaque 675x675

Exemple de code

DFC/25-12-12, FI=PN, CO=SW, FC=A

Accessoires

PDF : Plénum

MSM : Module de mesure et de réglage du débit

OC : Damper à ailettes opposées