

Halton BEIP

Bouche de soufflage et d'extraction réglable



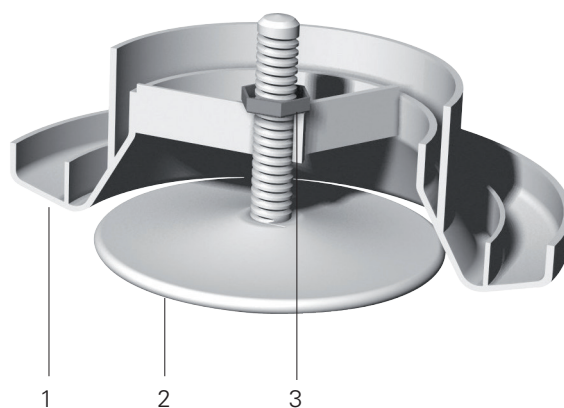
- Destinée au soufflage et à l'extraction des logements et locaux tertiaires, pour des applications de chauffage, climatisation ou ventilation
- Plage d'utilisation comprise entre 40 et 150 Pa
- Montage mural ou plafonnier avec un manchon de raccordement
- Bouche en polystyrène blanc.

Accessoires

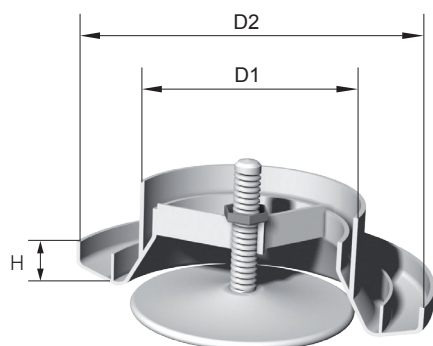
- Manchette lisse ou avec joint
- Manchon placo plastique 3 griffes H = 100 mm

COMPOSITION

1. Corps de la bouche
2. Obturateur central mobile
3. Ecrou de serrage



DIMENSIONS



Taille	ØD1	ØD2	H
100	80	140	13
125	115	166	15
160	130	204	17
200	160	242	17

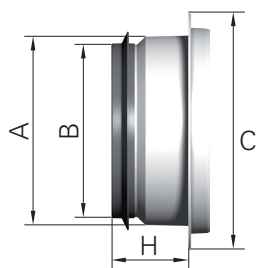
INSTALLATION

Montage en paroi :

Par emboîtement sur une manchette plastique (avec ou sans joint) fixée sur le conduit.

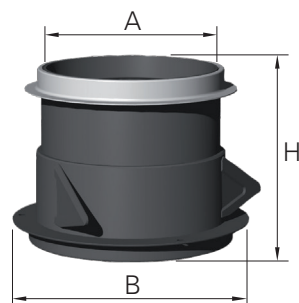
Montage plafonnier :

Par manchon placo plastique 3 griffes pour les faux-plafonds en fibre/placo.



Manchette avec joint

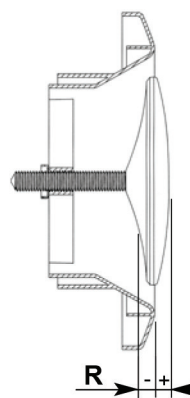
Taille	A	B	C	H
100	98	86	129	40
125	120	112	155	43
160	156	147	195	43
200	195	186	235	43



Manchon placo plastique

Taille	A	B	H
100	89	130	100
125	115	155	100
160	148	195	100
200	190	235	100

RÉGLAGE



Le réglage du débit s'effectue en vissant ou dévissant l'obturateur central.

- Desserrer l'écrou
- Visser ou dévisser l'obturateur central en l'amenant à la côte choisie
- Visser l'écrou afin de bloquer l'obturateur.

SPÉCIFICATIONS

Bouche de soufflage et d'extraction Halton BEIP équipée d'une manchette lisse ou avec joint (montage mural) ou d'un manchon placo plastique 3 griffes (montage plafonnier).

Bouche en polystyrène de couleur standard blanche.

CODE COMMANDE

BEIP-D

D = Diamètre de raccordement
100, 125, 160, 200

Exemple de code

BEIP-125

Accessoires

Manchette plastique, avec ou sans joint
Manchon placo plastique 3 griffes

CARACTÉRISTIQUES AÉRAULIQUES

Les abaques suivants présentent les courbes débit-pression des bouches BEIP.

Les chiffres du haut indique la cote de réglage R en mm.

— Soufflage

— Extraction

