

ZSC - Halton Zen Semi-Circle

Diffuseur à déplacement



- Large plage de débits
- Distribution uniforme de l'air primaire au travers de la tôle perforée, offrant ainsi des conditions optimales à proximité du diffuseur/ dans la zone de confort
- Diffusion d'air à basse vitesse horizontale (montage au sol)
- Le flux d'air réparti sur 180 degrés permet un grand débit tout en conservant une vitesse de déplacement faible dans le local
- Panneau de façade et éléments internes métalliques démontables, facilitant le nettoyage du diffuseur et du conduit

- Raccordement circulaire avec joint caoutchouc par le dessus ou le dessous

Modèles & accessoires

- Fabrication en acier inoxydable (AISI 316)
- Modèle avec panneau avant renforcé (épaisseur 1,5 mm)
- Habillage de gaine
- Socle de montage

MATÉRIAU ET FINITION

PIÈCE	MATÉRIAU	REMARQUE
Façade	Tôle d'acier galvanisé perforée	Acier inoxydable AISI 316 en option
Plénum	Acier galvanisé	Acier inoxydable AISI 316 en option
Répartiteur de débit	Tôle d'acier galvanisé perforée	
Prise de pression	Plastique PVC	
Piquage	Acier galvanisé	
Joint	Caoutchouc	
Socle de montage	Acier galvanisé	
Habillage de gaine	Acier galvanisé	
Finition	Peinture époxy-polyester blanc RAL 9003 (30% brillance)	Couleurs spéciales sur demande

ACCESSOIRES ET OPTIONS

ACCESSOIRE	CODE	DESCRIPTION
Habillage de gaine (1)	DC	Longueurs standard 500 / 1000 / 1500 / 2000 mm
Socle de montage (2)	AB	Hauteur standard 100 mm
Socle de montage, modèle haut	SB	Hauteur standard 200 mm / dimensions = (taille de l'unité + 60 mm)

Options

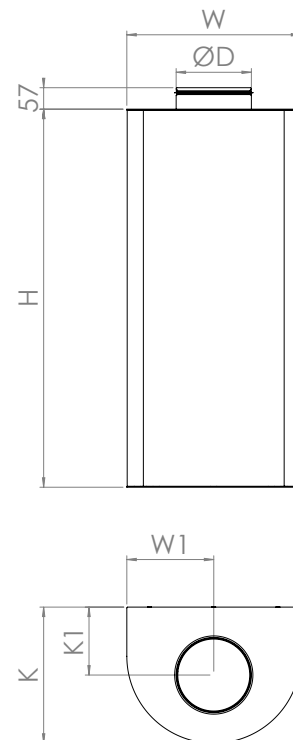
- Fabrication en acier inoxydable AISI 316
- Habillage de gaine (DC) en tôle d'acier perforée (idem ZSC)
- Panneau avant plus épais (épaisseur 1,5 mm)



DIMENSIONS

Taille	W	W1	H	K	K1	ØD
125	360	180	600	280	140	124
160	460	230	600	360	180	159
200	460	230	1000	360	180	199
250	530	265	1200	410	205	249
315	700	350	1600	515	257	314
400	800	400	1600	600	300	399
500	900	450	2000	700	350	499
630	1000	500	2000	830	415	629

- Socle de montage AB/ZSC : hauteur = 70 mm.
- Socle de montage SB/ZSC, modèle haut : hauteur = 200 mm, $W = W+120$, $K = K+60$.





FONCTION

L'air est diffusé uniformément dans la pièce à travers le panneau avant du diffuseur Halton ZSC, à une température habituellement légèrement inférieure à celle de la pièce (1 à 5°C).

Le flux d'air descend jusqu'au sol puis se répand progressivement à basse vitesse dans le local.

Lorsque la veine d'air rencontre une charge thermique, elle remonte par convection naturelle le long de la surface de cette charge. L'air chaud sera ensuite repris en partie haute de la zone.

Le flux d'air à faible vitesse est diffusé à 180°.

L'appareil est conçu pour ne pas se colmater et s'ouvrir pour le nettoyage.

Le réglage de débit s'effectue au moyen de registres Halton PRA ou Halton PTS/C installés sur le conduit circulaire du diffuseur.

Pour un bon fonctionnement du diffuseur son alimentation sera réalisée en respectant une distance minimale de 5xD entre le registre de réglage et le diffuseur.

En cas d'installation du registre à une distance comprise entre 3xD et 5xD, la portée du diffuseur reste identique aux simulations proposées, mais les mesures de débit ne sont pas précises.

Dans le cas où le registre de réglage est installé à proximité du diffuseur (environ 3 x D), un silencieux peut s'avérer nécessaire.

Les caractéristiques de veine d'air sont données pour une installation au sol.

INSTALLATION

Installez le diffuseur Halton ZSC selon la procédure suivante :

A) Sans socle de montage AB/SB :

- Installez les 4 équerres de fixation (fournies) sur le diffuseur (1).
- Placez le diffuseur (2) contre le mur et sécurisez-le à l'aide des équerres d'installation (fournies).

Avec socle de montage AB/SB :

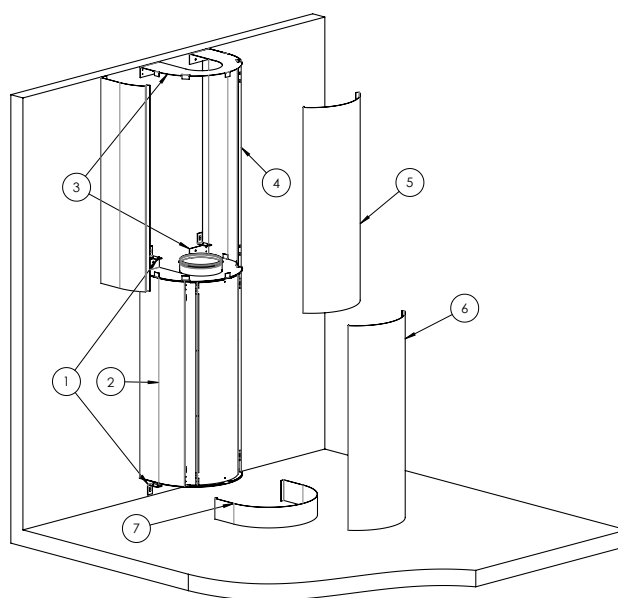
- Fixez le socle AB/SB (7) au sol et installez le diffuseur (2) dessus.
- Fixez-le sur le dessus à l'aide des 2 équerres de fixation (fournies) (1).

B) Fixez les parties supérieures et inférieures (3) ainsi que les côtés (4) de l'habillage au mur, entre le diffuseur et le plafond, avec des vis (non fournies).

C) Après installation de la gaine, installez le panneau avant de l'habillage DC (5) avec des vis (non fournies).

D) Si l'habillage est composé de plusieurs éléments, sécurisez les éléments entre eux avec des vis (non fournies).

E) Installez le panneau avant du diffuseur (6).

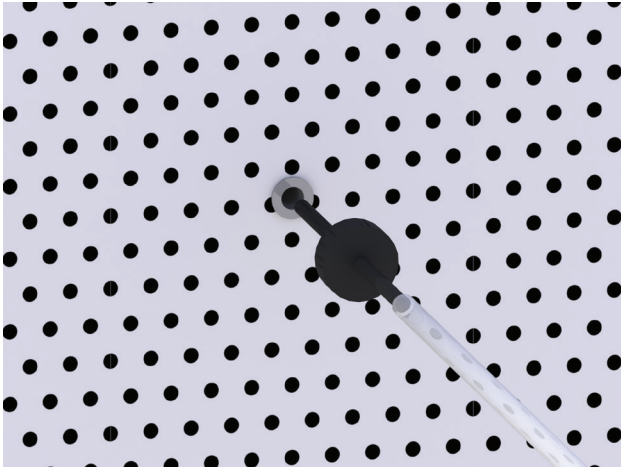


RÉGLAGE

Le débit de soufflage du diffuseur Halton ZSC est déterminé en mesurant la pression différentielle depuis l'embout de mesure avec un manomètre. Cet embout est visible en face avant du diffuseur.

Utilisez une sonde de mesure compatible avec le diamètre de l'embout de mesure.

Utilisez ensuite du ruban adhésif ou un joint pour créer un joint étanche et ainsi obtenir des résultats précis.



Le débit d'air est calculé selon la formule ci-dessous :

$$q_v = k * \sqrt{\Delta p_m}$$

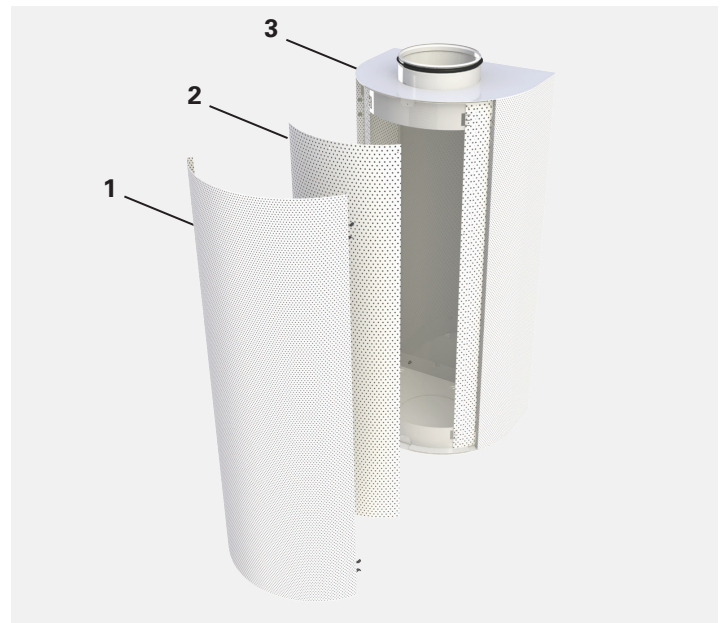
q_v : débit aéraulique instantané, l/s

k : facteur k

ΔP_m : pression différentielle mesurée par la sonde [Pa]

Facteur K selon diamètre du conduit (D) :

D	K
125	
160	18.4
200	30.6
250	46.8
315	71.0
400	114.3
500	168.1
630	257.9



ENTRETIEN

1. Panneau avant
2. Panneau interne
3. Plénum

Déposer avec précaution le panneau avant (1).

Dévissez le panneau interne et déposez-le.

Au besoin, le répartiteur de débit (3) peut également être déposé.

Nettoyer les différentes pièces avec un tissu humidifié.

Ne pas les plonger dans l'eau.

Après nettoyage, remonter en ordre inverse du démontage.

NIVEAU ACOUSTIQUE

Taille	Vitesse au col [m/s]	Débit [m³/h]	ΔP [Pa]	LpA (1) [dB(A)]
ZSC-125	3	133	3	<20
	3,5	155	4	<20
	4	177	6	<20
	5	221	9	<20
ZSC-160	3	217	4	<20
	3,5	253	6	<20
	4	289	7	<20
	5	362	11	21
ZSC-200	3	339	8	<20
	3,5	396	11	<20
	4	452	14	<20
	5	565	22	21
ZSC-250	3	530	4	<20
	3,5	619	5	<20
	4	707	6	<20
	5	884	9	22
ZSC-315	3	842	4	<20
	4	1122	6	<20
	5	1403	9	24
ZSC-400	3	1357	5	<20
	4	1809	9	<20
	5	2262	13	26
ZSC-500	3	2121	6	<20
	4	2827	10	21
	5	3534	16	28
ZSC-630	3	3367	9	<20
	4	4489	16	25
	5	5611	24	33

(1) Niveau de pression acoustique (LpA) tenant compte d'une atténuation due au local de 8 dB(A).

SPÉCIFICATIONS

Diffuseur à déplacement Halton ZSC avec façade en tôle d'acier galvanisé micro perforée, revêtue de peinture époxy-polyester de couleur standard blanche (RAL 9003).

L'appareil est composé d'un panneau avant démontable perforé, d'un panneau interne démontable perforé, d'un répartiteur hygiénique interne de débit et d'un plénum.

Le panneau avant est esthétique sans joint, ni rivet de fixation et il comporte une prise de pression pour la mesure du débit d'air sans ouverture du diffuseur.

Le répartiteur interne permet d'obtenir un flux d'air uniforme sur la totalité de la face avant du diffuseur et ne s'encrasse pas.

Le diffuseur est équipé d'un raccordement circulaire sur le dessus ou le dessous. Les équerres de fixation sont fournies à la livraison sans les vis.

Options

Le diffuseur sera livré avec un habillage pour la gaine et/ou un socle de montage.

Le panneau avant du diffuseur sera en acier galvanisé d'une épaisseur renforcée (épaisseur 1,5 mm).

CODE COMMANDE

ZSC-D

D = Diamètre de raccordement
125, 160, 200, 250, 315, 400, 500, 630

Options

MA = Matériau
CS : Acier
AS : Acier inoxydable, AISI 316

TP = Panneau avant, épaisseur 1,5 mm
N : Non
Y : Oui

CO = Couleur
SW : Blanc sécurité (RAL 9003)
X : Couleur spéciale

Accessoires

DC : Habillage de gaine
AB : Socle de montage standard
SB : Socle de montage, modèle haut (magasin)

Exemple de code

ZSC-200, MA=CS, TP=N, CO=SW