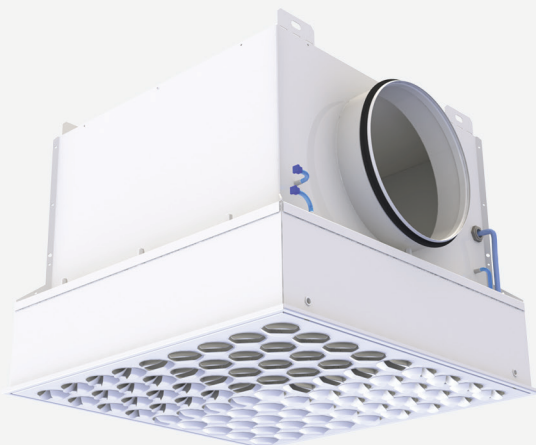


Halton VHT

Diffuseur à filtre absolu



Le diffuseur Halton VHT est prévu pour les applications hospitalières et les salles blanches.

Il est recommandé pour un montage en faux-plafond ou mural. L'air est diffusé à travers les buses réglables.

Le diffuseur est également disponible avec une façade en tôle perforée pour un soufflage laminaire ou pour la reprise. Il est prévu pour le montage d'une cellule filtre absolu avec un joint en mousse de polyuréthane.

Applications

- Salles blanches en milieu hospitalier ou pour les laboratoires.
- Utilisation en soufflage et en extraction.
- Montage en faux plafond ou mural.

Principales caractéristiques

- Veine d'air radiale, à jet hélicoïdal ou laminaire.
- Façade de soufflage avec buses réglables ou par façade perforée.
- Buses verrouillables qui permettent le nettoyage de la façade sans modifier le réglage des buses.
- Filtration E10, H13 et H14, possibilité de cellules filtres avec débit plus élevé.

- Peinture en poudre époxy-polyester antimicrobienne pour empêcher la croissance microbienne.
- Changement facile du filtre via la façade.
- Mesure de la perte de charge du filtre.
- Mesure de la concentration de particules au-dessus du filtre.
- Transmetteur de pression différentielle pour prévenir l'utilisateur du changement du filtre (option).

Modèles

Le diffuseur VHT est disponible en 2 modèles.

Deux types de façades existent :

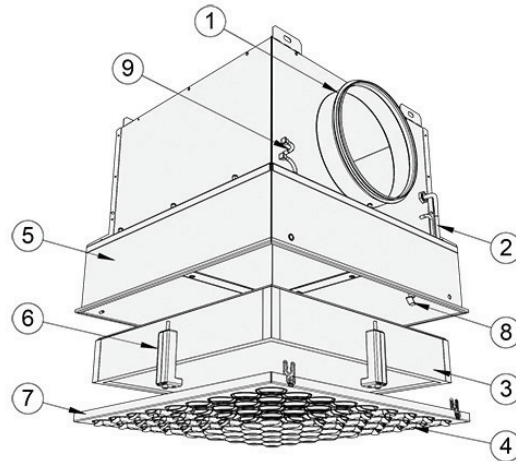
- Façade avec buses (pour le soufflage)
- Façade avec tôle perforée (pour le soufflage et l'extraction)

Remarque : Le diffuseur peut être livré avec ou sans façade. La livraison dans un 2^{ème} temps de la façade est recommandée s'il est prévu une période suffisamment longue entre le montage des plénums et la mise en service.

D'autres options existent :

- Cellule filtre H14, H13, E10.
- Epaisseur de la cellule filtre : 68, 90, 110 (H14) mm.
- Trois différentes tailles.
- Position du raccordement en air.
- Dimensions du raccordement.

STRUCTURE & MATÉRIAUX



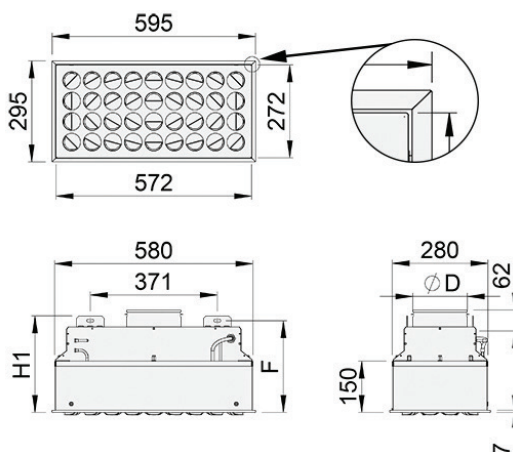
N°	Pièce	Matériau	Couleurs disponibles
1	Joint d'étanchéité	Caoutchouc	
2	Prises de mesure	Tubes PVC	
3	Filtre	Papier en fibre de verre, cadre en aluminium, joint en polyuréthane	
4	Buses	Polyacétal (POM)	Blanc, gris, noir
5	Plénum	Acier galvanisé avec peinture en poudre époxy-polyester, finition RAL 9003	
6	Support de filtre	Acier résistant aux acides	
7	Façade	Acier galvanisé avec peinture en poudre époxy-polyester, finition RAL 9003	Couleurs spéciales sur demande
8	Ressorts	Acier inoxydable	
9	Mesures de la pression	Polyuréthane	

DIMENSIONS

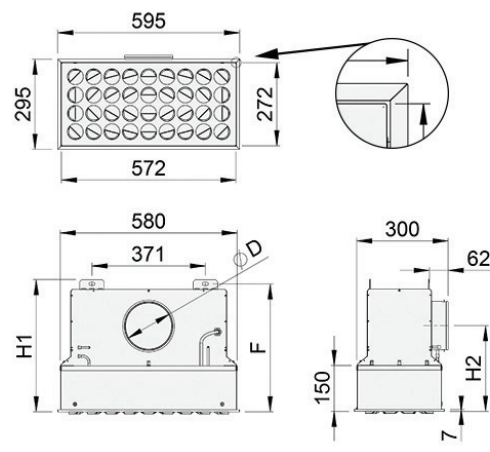
Le diffuseur VHT est disponible dans trois tailles différentes : 600 x 300, 600 x 600 et 1200 x 600. Les raccords disponibles et leurs tailles sont détaillés ci-dessous :

Halton VHT 600 x 300

Halton VHT avec raccordement circulaire sur le dessus



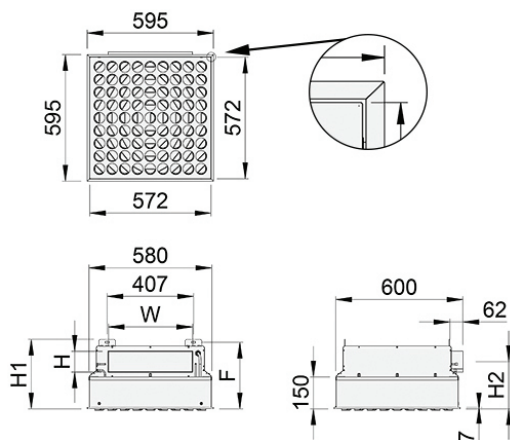
Halton VHT avec raccordement circulaire sur le côté



VHT - Diffuseur à filtre absolu

Halton

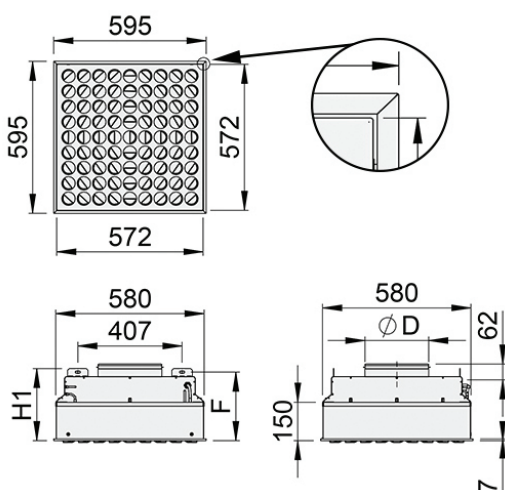
Halton VHT avec raccordement rectangulaire sur le côté



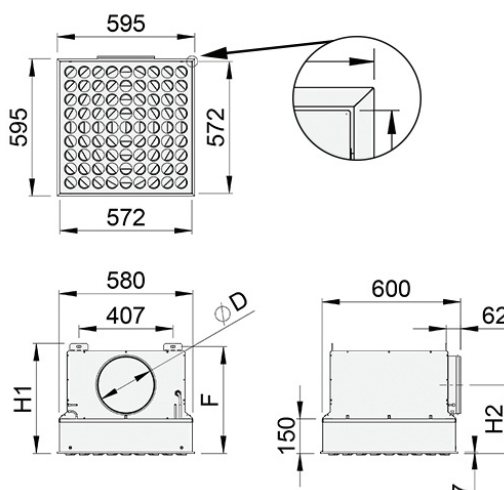
Position du raccordement	ØD	W	H	H1	H2	F
Dessus	159	-	-	282	-	268
Côté	159	-	-	432	280	418
Côté	199	-	-	432	270	418
Côté	-	298	98	327	222	313

Halton VHT 600 x 600

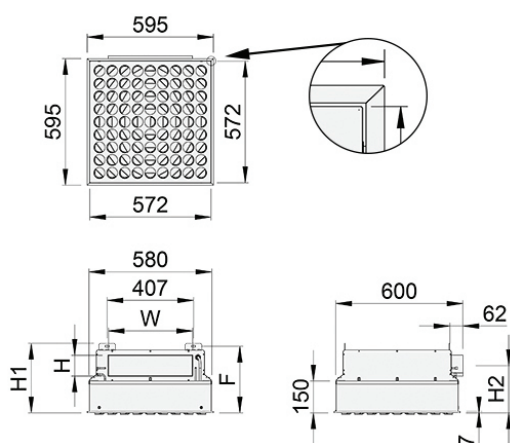
Halton VHT avec raccordement circulaire sur le dessus



Halton VHT avec raccordement circulaire sur le côté



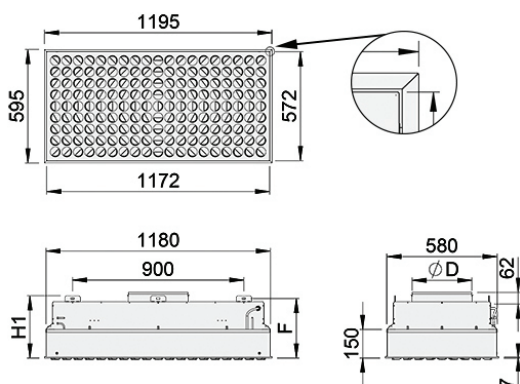
Halton VHT avec raccordement rectangulaire sur le côté



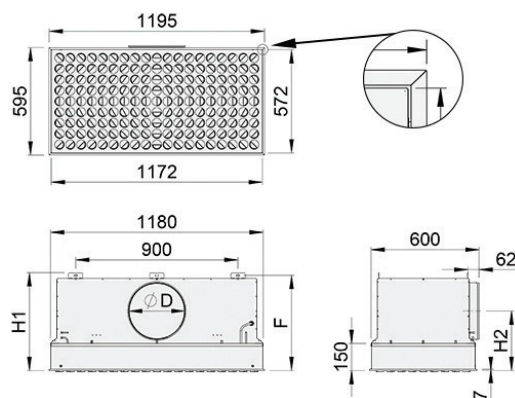
Position du raccordement	ØD	W	H	H1	H2	F
Dessus	249	-	-	282	-	268
Dessus	314	-	-	282	-	268
Côté	249	-	-	477	297	463
Côté	314	-	-	542	330	528
Côté	-	398	98	327	222	313
Côté	-	398	148	327	247	363

Halton VHT 1200 x 600

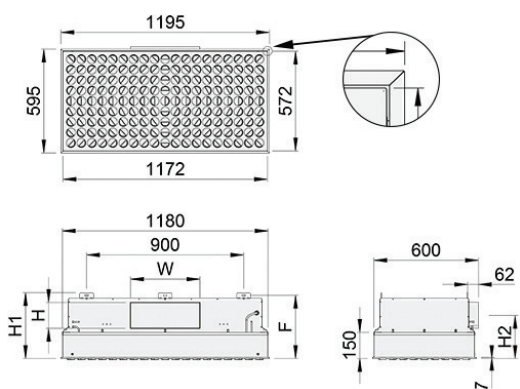
Halton VHT avec raccordement circulaire sur le dessus



Halton VHT avec raccordement circulaire sur le côté



Halton VHT avec raccordement rectangulaire sur le côté



Position du raccordement	ØD	W	H	H1	H2	F
Dessus	314	-	-	327	-	313
Dessus	399	-	-	327	-	313
Côté	314	-	-	542	330	528
Côté	399	-	-	627	372	613
Côté	-	398	148	377	247	363
Côté	-	598	198	427	272	413

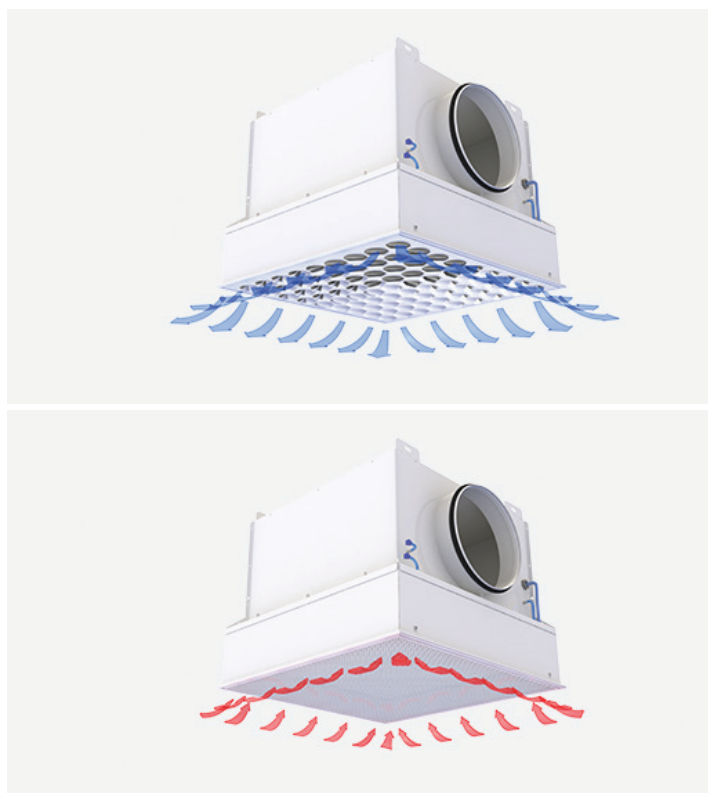
FONCTIONNEMENT

Le diffuseur à filtre absolu peut être utilisé en soufflage comme en extraction.

L'air est filtré au passage de la cellule à filtre absolu.

Les buses réglables permettent l'orientation de la veine d'air. Les buses peuvent être réglées par intervalle de 15°.

Dans le cas de l'extraction, l'air est repris au travers de la façade en tôle perforée.



INSTALLATION

L'installation du diffuseur filtre absolu est réalisée par l'adjudicataire du lot CVC.

Le diffuseur est raccordé sur la gaine par vissage ou par rivetage. Le raccordement de la gaine est équipé d'un joint. Le diffuseur peut être installé :

- dans le faux-plafond : suspendu à la dalle par tiges filetées de type M6,
- encastré dans le mur.

ATTENTION !

Ne pas percer de trous dans le plénum étanche.

RÉGLAGE

Les buses sont pré-réglées en usine sur 4 directions. Pour créer la veine d'air souhaitée, régler les buses sur site. Les buses peuvent être réglées par intervalle de 15°.

Remarque : Les instructions de montage sur le réglage des buses sont décrites dans le guide d'installation, de mise en service et de maintenance du diffuseur. Contacter votre agence pour obtenir ce guide.

MAINTENANCE

La maintenance nécessite le nettoyage et le changement réguliers des filtres.

Pour vérifier que la qualité d'air souhaitée est bien obtenue, vérifier le filtre absolu à intervalles réguliers et remplacer la cellule si nécessaire. La fréquence de cette maintenance dépend de la qualité de l'air du soufflage et du local. Remplacer le filtre immédiatement si :

- la pression finale recommandée est atteinte
- le filtre est endommagé
- des micro-organismes, spores fongiques ou odeurs sont présents dans le filtre

Nettoyer le diffuseur avec un désinfectant à base d'alcool. Le panneau de façade peut être démonté et désinfecté en machine de lavage (<95°C). Le verrouillage des buses permet de ne pas modifier leur réglage pendant le nettoyage.

FILTRES



Description

Les filtres absolus à haute efficacité (HEPA) sont largement utilisés dans les salles propres où la qualité d'air est essentielle.

Données techniques des filtres HEPA

Les filtres compatibles avec le diffuseur Halton VHT sont disponibles en classe E10, H13 et H14 (suivant norme européenne EN 1822-1 : 2009).

Les épaisseurs des cellules sont les suivantes : 68, 90, 110(H14).

Toutes les cellules ont un joint d'étanchéité en polyuréthane (PUR).

Plage de fonctionnement :

- Température maximale 70°C
- Humidité maximale 90%
- Pression finale maxi recommandée 500 Pa

Dimensions WxHxD (mm)	Classe de filtration	Référence
225x525x68	H14, H13, E10	AF-H14/H13/E10-AL-225*525*68-PUR
225x525x90	H14, H13, E10	AF-H14/H13/E10-AL-225*525*90-PUR
225x525x110	H14	AF-H14-AL-225*525*110-PUR
525x525x68	H14, H13, E10	AF-H14/H13/E10-AL-525*525*68-PUR
525x525x90	H14, H13, E10	AF-H14/H13/E10-AL-525*525*90-PUR
525x525x110	H14	AF-H14-AL-525*525*110-PUR
1125x525x68	H14, H13, E10	AF-H14/H13/E10-AL-1125*525*68-PUR
1125x525x90	H14, H13, E10	AF-H14/H13/E10-AL-1125*525*90-PUR
1125x525x110	H14	AF-H14-AL-1125*525*110-PUR

SPÉCIFICATIONS

Diffuseur terminal plafonnier avec filtre HEPA type Halton VHT pour salles propres.

Le diffuseur VHT est utilisé en filtration terminale pour les laboratoires, salles blanches ou applications hospitalières.

Il peut être installé sur le réseau de soufflage ou d'extraction en montage plafonnier ou mural.

Caisson étanche lisse en acier galvanisé revêtu d'une peinture époxy-polyester antimicrobienne pour prévenir la prolifération microbienne.

Système de serrage du filtre dans le plénum accessible depuis la façade pour une maintenance facilitée.

Points de mesure de la pression différentielle pour vérification de la perte de charge du filtre. Prises de mesure de la concentration en particules au-dessus du filtre.

Raccordement sur le dessus du caisson ou sur le côté de forme circulaire ou rectangulaire.

Façade ouvrante en acier galvanisé avec peinture époxy-polyester antimicrobienne de couleur blanche avec buses réglables et verrouillables dans une position définie.

Possibilité de diffusion avec effet de plafond, diffusion hélicoïdale ou laminaire.

Cellule filtre HEPA avec cadre en aluminium équipé d'un joint d'étanchéité en polyuréthane avec certificat de test individuel.

CODE COMMANDE

VHT/M-A-FP

M = Modèle

S : soufflage

E : extraction

A = Taille du diffuseur

300 : 600x300

600 : 600x600

1200 : 1200x600

FP = Façade

NO : buses

PE : perforée

MA = Matériau

GE : acier galvanisé

CO = Couleur

SA : Blanc sécurité (antibactérien, RAL 9003)

SW : Blanc sécurité (RAL 9003)

X : Couleur spéciale

DF = Diffuseur livré avec façade

Y : Oui

N : Non

Options et Accessoires

C = Position du raccordement

S : côté

T : dessus

FA = Façade montée sur diffuseur

Y : Oui

N : Non

D = Dimension du raccordement

Circulaire

A : 160

B : 200

C : 250

D : 315

E : 400

PT = Transmetteur de pression différentielle

NA : Non assigné

P1 : HDP-PE

Rectangulaire

F : 300x100

G : 400x100

H : 400x150

I : 600x200

ZT = Produit spécial

N : Non

Y : Oui

Exemple de code

VHT/S-600-NO,C=S,D=G, MA=GE, CO=SW, DF=Y,

FA=Y, PT=NA, ZT=N