

Halton VHH

Diffuseur à filtre absolu



Le diffuseur Halton VHH est prévu pour les applications hospitalières et les salles propres. Il est recommandé pour un montage en faux-plafond ou mural. L'air est diffusé à travers les buses réglables. Il est prévu pour être équipé d'une cellule filtre absolu H14 avec un joint gel.

Le diffuseur Halton VHH est disponible dans une seule taille avec deux types de raccordement.

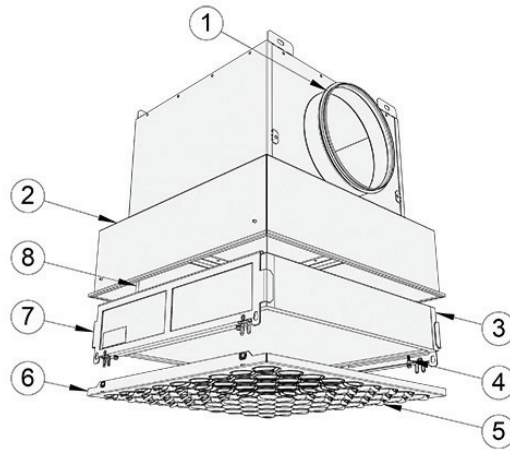
Applications

- Salles blanches en milieu hospitalier ou pour les laboratoires.
- Utilisation en soufflage.
- Montage en faux plafond ou mural.

Principales caractéristiques

- Veine d'air radiale, à jet hélicoïdal ou laminaire.
- Façade de soufflage avec buses réglables.
- Buses verrouillables qui permettent le nettoyage de la façade sans modifier le réglage des buses.
- Filtration H14.
- Peinture en poudre époxy-polyester antimicrobienne pour empêcher la croissance microbienne.
- Changement facile du filtre via la façade.
- Mesure de la perte de charge du filtre.

STRUCTURE & MATÉRIAUX

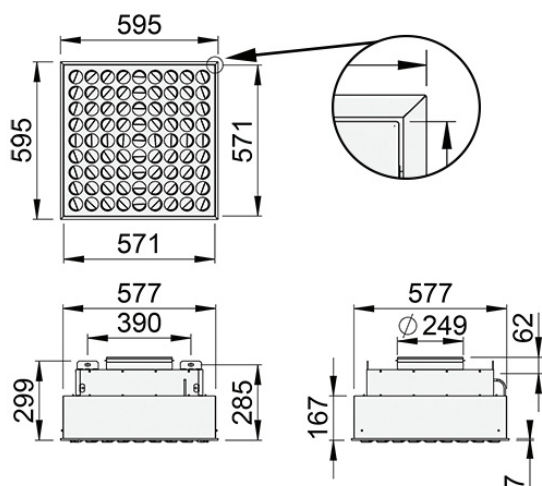


N°	Pièce	Matériau	Couleurs disponibles
1	Joint d'étanchéité	Caoutchouc	
2	Plénum	Acier galvanisé avec peinture en poudre époxy-polyester, finition RAL 9003	Couleurs spéciales sur demande
3	Filtre	Papier en fibre de verre, cadre en aluminium, joint gel	
4	Système de serrage du filtre	Acier résistant aux acides avec vis M5x25	
5	Buses	Polyacétal (POM)	Blanc, gris, noir
6	Façade	Acier galvanisé avec peinture en poudre époxy-polyester, finition RAL 9003	
7	Support de filtre	Acier galvanisé avec peinture en poudre époxy-polyester, finition RAL 9003	Couleurs spéciales sur demande
8	Mesures de pression	Polyuréthane	

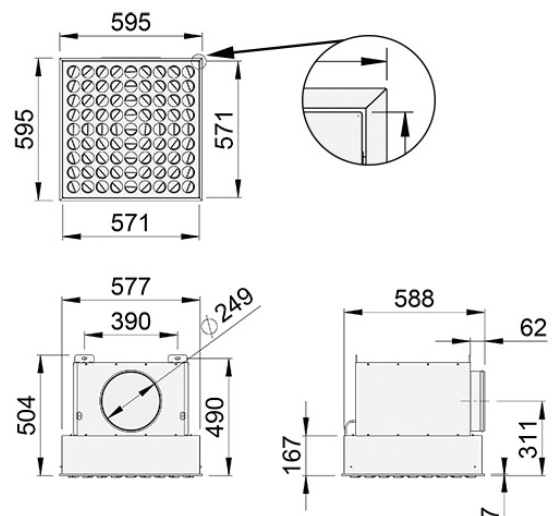
DIMENSIONS

Le diffuseur VHH est disponible en dimensions 600 x 600. Il y a trois options de raccordement sur la gaine.

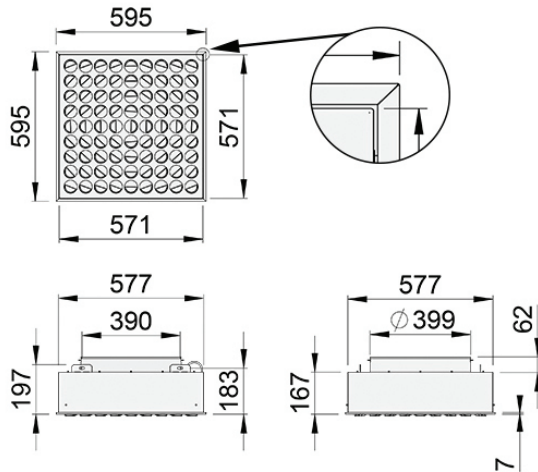
Halton VHH avec raccordement sur le dessus diamètre 250



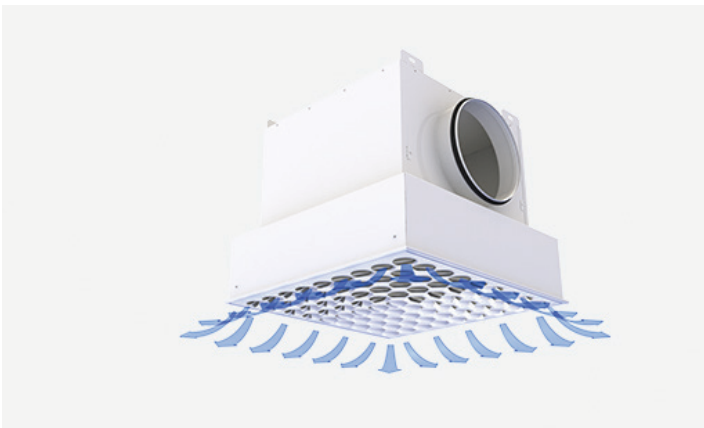
Halton VHH avec raccordement sur le côté diamètre 250



Halton VHH avec raccordement sur le dessus diamètre 400



FONCTIONNEMENT



L'air est filtré au passage de la cellule à filtre absolu. Les buses réglables permettent l'orientation de la veine d'air. Les buses peuvent être réglées par intervalle de 15°.

RÉGLAGE

Les buses sont pré-réglées en usine sur 4 directions. Pour créer la veine d'air souhaitée, régler les buses sur site. Les buses peuvent être réglées par intervalle de 15°.

Remarque : Les instructions de montage sur le réglage des buses sont décrites dans le guide d'installation, de mise en service et de maintenance du diffuseur. Contacter votre agence pour obtenir ce guide.

INSTALLATION

L'installation du diffuseur filtre absolu est réalisée par l'adjudicataire du lot CVC.

Le diffuseur est raccordé sur la gaine par vissage ou par rivetage. Le raccordement de la gaine est équipé d'un joint. Le diffuseur peut être installé :

- dans le faux plafond : suspendu à la dalle par tiges filetées de type M6.
- encastré dans le mur.

ATTENTION !

Ne pas percer de trous dans le plénum étanche.

MAINTENANCE

La maintenance nécessite le nettoyage et le changement réguliers des filtres.

Pour vérifier que la qualité d'air souhaitée est bien obtenue, vérifier le filtre absolu à intervalles réguliers et remplacer la cellule si nécessaire. La fréquence de cette maintenance dépend de la qualité de l'air du soufflage et du local. Remplacer le filtre immédiatement si :

- la pression finale recommandée est atteinte,
- le filtre est endommagé,
- des micro-organismes, spores fongiques ou odeurs sont présents dans le filtre.

Nettoyer le diffuseur avec un désinfectant à base d'alcool. Le panneau de façade peut être démonté et désinfecté en machine de lavage (<95°C). Le verrouillage des buses permet de ne pas modifier leur réglage pendant le nettoyage.

FILTRES

Description

Les filtres absolus à haute efficacité (HEPA) sont largement utilisés dans les salles propres où la qualité d'air est essentielle.

Données techniques des filtres HEPA

Les filtres compatibles avec le diffuseur Halton VHH sont disponibles en classe H14 (suivant norme européenne EN 1822-1 : 2009).

Toutes les cellules ont un joint d'étanchéité en gel.

Plage de fonctionnement :

- Température maximale 70°C
- Humidité maximale 90%
- Pression finale maxi recommandée 500 Pa

SPÉCIFICATIONS

Diffuseur terminal plafonnier avec filtre HEPA type Halton VHH pour salles propres.

Le diffuseur VHT est utilisé en filtration terminale pour les laboratoires, salles blanches ou applications hospitalières.

Il peut être installé sur le réseau de soufflage ou d'extraction en montage plafonnier ou mural.

Caisson étanche lisse en acier galvanisé revêtu d'une peinture époxy-polyester anti-microbienne pour prévenir la prolifération microbienne. Système de serrage du filtre dans le plénum accessible depuis la façade pour une maintenance facilitée. Points de mesure de la pression différentielle pour vérification de la perte de charge du filtre. Raccordement sur le dessus du caisson ou sur le côté de forme circulaire ou rectangulaire. Façade ouvrante en acier galvanisé avec peinture époxy-polyester antimicrobienne de couleur blanche avec buses réglables et verrouillables dans une position définie.

Possibilité de diffusion avec effet de plafond, diffusion hélicoïdale ou laminaire.

Cellule filtre HEPA avec cadre en aluminium équipé d'un joint d'étanchéité en gel avec certificat de test individuel.



Dimensions WxHxD (mm)	Classe de filtration	Référence
557x557x102	H14	AF-H14-AL-557*557*102-GEL

CODE COMMANDE

VHH-D-C

D = Diamètre de raccordement
250, 400

C = Position du raccordement
S : sur le côté
T : sur le dessus

Options

CO = Couleur
SW : Blanc sécurité (RAL 9003)
X : Couleur spéciale

ZT = Produit spécial
N : Non
Y : Oui

Exemple de code

VHH-250-S, CO=SW, ZT=N