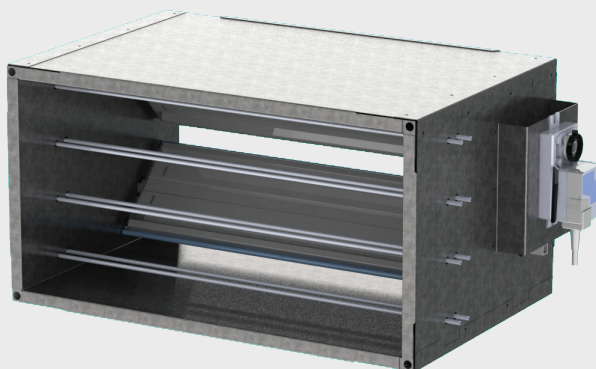


Halton UKV

Régulateur à débit d'air variable



- Régulateur de débit fonctionnant à débit ou à pression variable.
- Fonctionnement indépendamment de la pression amont.
- Utilisation sur une large gamme de débits.
- Fabrication en acier galvanisé.
- Modèle avec fermeture totale. L'étanchéité est conforme à la norme EN 1751, classe 2.
- Classe d'étanchéité de l'enveloppe : EN 1751, classe B.
- Plusieurs types de régulation disponibles.
- Paramétrage de la régulation en usine.
- Alimentation 24 V ou 230 V avec transformateur 230/24 V monté d'usine.

Options et accessoires

- 3 options d'isolation disponibles :
 - sans isolation,
 - isolation laine de verre 15 mm,
 - isolation laine de verre 30 mm.
- Plusieurs types de régulateurs pour assurer une régulation adaptée aux besoins :
 - régulation analogique,
 - régulation communicante : protocole LON, BACnet, Modbus,
 - régulation à action rapide quand l'UKV est utilisé dans le cadre du système Halton Vita Lab Solo (E6, E7).

MATÉRIAU ET FINITION

PIÈCE	MATÉRIAU
Corps de régulateur	Acier galvanisé
Volets de registre	Acier galvanisé
Isolation de volets	Polyuréthane
Joint de volets	Silicone
Bagues de rotation latérale	Alliage de polyamide et sulfure de molybdène
Épingle de mesure	Aluminium
Isolation externe	Laine de verre
Axe de volets 15x15mm	Acier galvanisé

DIMENSIONS

- UKV/I1 - isolation 15 mm (standard)

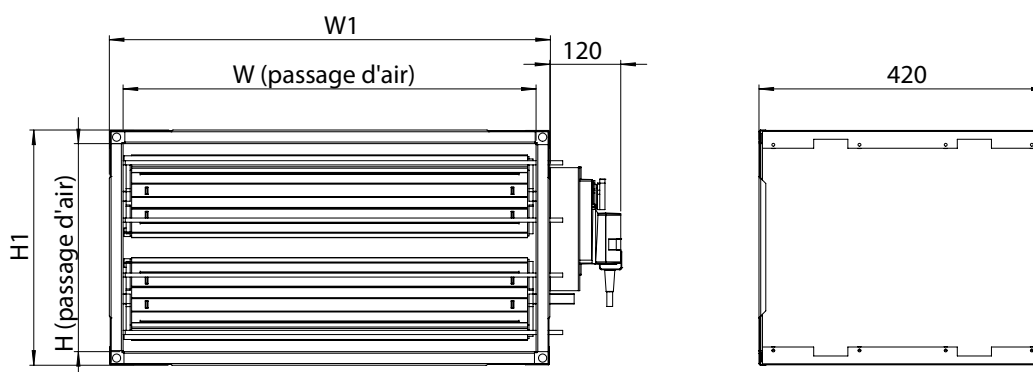
W*	H*	W1	H1
200...1600	150...1000	W+44	H+44

* Dimensions de la gaine au raccordement (pas de 50 mm).
W1 et H1 : cotes hors tout.

- UKV/I2 - isolation 30 mm

W*	H*	W1	H1
200...1600	150...1000	W+95	H+95

* Dimensions de la gaine au raccordement (pas de 50 mm).
W1 et H1 : cotes hors tout.

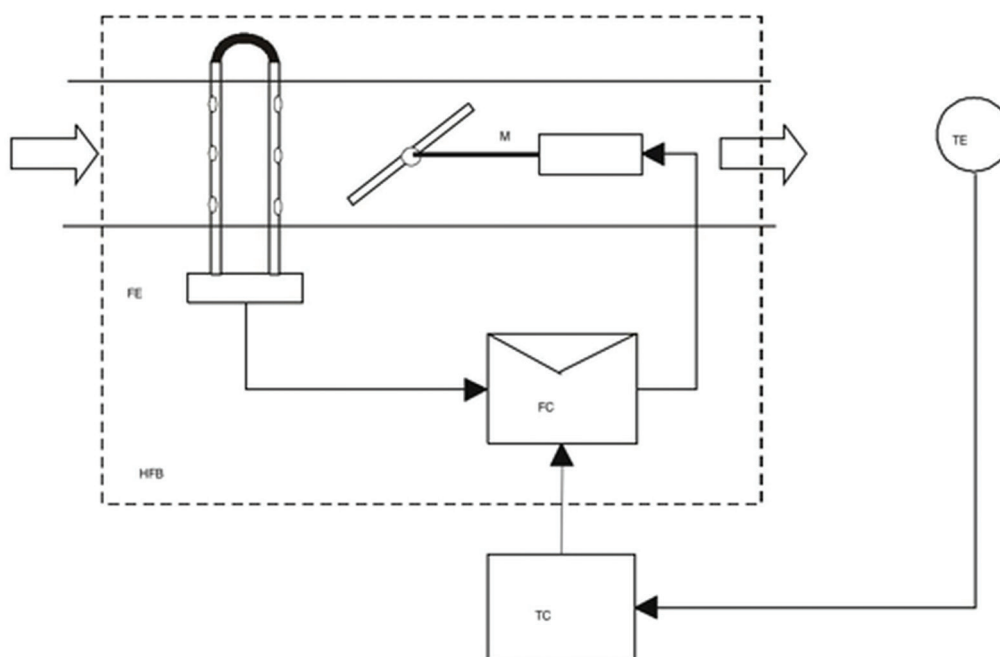


FONCTIONNEMENT

Le régulateur à débit variable Halton UKV comprend un système de mesure de débit, un régulateur et un actionneur de clapets. Le débit d'air est réglé en fonction de la mesure instantanée du débit, par action sur la position des volets du registre. Il est possible de régler la consigne de débit (comprise entre le minimum et le maximum fixés en usine) par un signal de commande analogique (0-10 ou 2-10). Le régulateur Halton UKV régule indépendamment des variations de la pression statique amont.

Le régulateur Halton UKV peut également fonctionner à pression constante en fonction d'une mesure statique de la pression (en gaine ou dans le local).

Le régulateur peut également être connecté à un système de gestion technique centralisé (GTC).



MODÈLES

Débit mini de 1m/s avec moto-contrôleurs EK, EE

Débit (m ³ /h)	Longueur W [mm]								
	200	400	600	800	1000	1200	1400	1600	
Hauteur H [mm]	200	144	288	432	576	720	864	1008	1152
	300	216	432	648	864	1080	1396	1512	1728
	400	288	576	864	1152	1440	1728	2016	2304
	500	360	720	1080	1440	1800	2160	2520	2880
	600	432	864	1296	1728	2160	2592	3024	3456
	700	504	1008	1512	2016	2520	3024	3528	4032
	800	576	1152	1728	2304	2880	3456	4032	4608
	900	648	1296	1944	2592	3240	3888	4536	5184
	1000	720	1440	2160	2880	3600	4320	5040	5760

Débit mini de 2m/s avec moto-contrôleurs EG

Débit (m ³ /h)	Longueur W [mm]								
	200	400	600	800	1000	1200	1400	1600	
Hauteur H [mm]	200	288	576	864	1152	1440	1728	2016	2304
	300	432	864	1296	1728	2160	2592	3024	3456
	400	576	1152	1728	2304	2880	3456	4032	4608
	500	720	1440	2160	2880	3600	4320	5040	5760
	600	864	1728	2592	3456	4320	5184	6048	6912
	700	1008	2016	3024	4032	5040	6048	7056	8064
	800	1152	2304	3456	4608	5760	6912	8064	9216
	900	1296	2592	3888	5184	6480	7776	9072	10368
	1000	1440	2880	4320	5760	7200	8640	10080	11520

Débit nominaux pour tous types de moto-contrôleurs

Débit (m ³ /h)	Longueur W [mm]								
	200	400	600	800	1000	1200	1400	1600	
Hauteur H [mm]	200	1858	3718	5577	7435	9295	11153	13012	14871
	300	2788	5577	8364	11153	13941	16730	19518	22307
	400	3718	7435	11153	14871	18588	22307	26025	29742
	500	4647	9295	13941	18588	23236	27883	32531	37177
	600	5577	11153	16730	22307	27883	33460	39036	44613
	700	6506	13012	19518	26025	32531	39036	45542	52048
	800	7435	14871	22307	29742	37177	44613	52048	59483
	900	8364	16730	25094	33460	41824	50190	58554	66920
	1000	9295	18588	27883	37177	46472	55766	65060	74355

Pas intermédiaires de 50 mm possibles sur la hauteur (150...950 mm) et la largeur (150...1550 mm).

TYPES DE RÉGULATION (CU)

Le régulateur de débit Halton UKV peut être équipé de différents types de régulation de débit ou de pression.

Régulation de débit

- Pour les installations de soufflage et d'extraction
- Fermeture totale possible
- Plage de fonctionnement: température ambiante de 0 à 50 °C
- Humidité ambiante relative <95 %, non saturante

Moto-contrôleurs:

EK = Halton NMV-D3-MF-F.1 HI (10 Nm)

EE = Halton NMV-D3-MP-F.1 HI (10 Nm)

EG = Siemens GLB181.1E/3 (10 Nm)

Les régulateurs EK et EE comprennent un capteur différentiel de pression fonctionnant avec un débit de fuite. C'est pourquoi ces régulateurs ne conviennent pas pour les environnements pollués.

La mesure de pression sur le régulateur EG s'effectue, elle, sans débit de fuite.

La régulation EE inclue la connection MP bus. Cette carte permet le raccordement sur un réseau LON ou BACnet via les passerelles UK 24.

Régulation de pression

- Pour les installations de soufflage et d'extraction
- Fermeture totale possible
- Plage de régulation statique de 30 à 100 Pa ou 90 à 300 Pa
- Plage de fonctionnement: température ambiante de 0 à 50 °C
- Humidité ambiante relative <95 %, non saturante

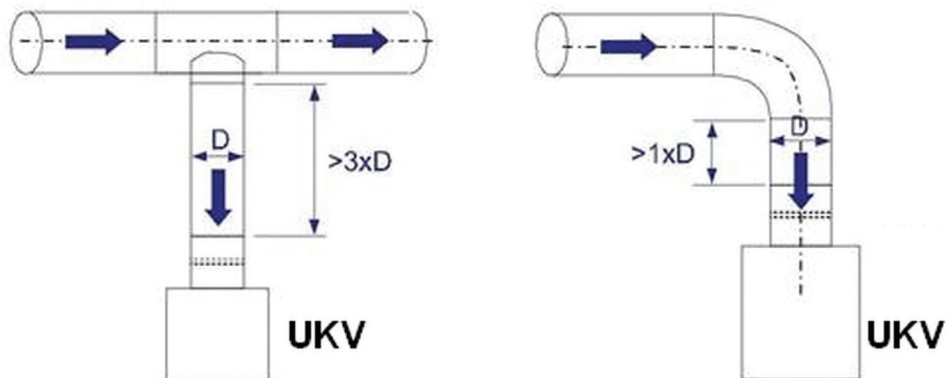
Moto-contrôleurs:

EG = Siemens GLB181.1E/3 (10 Nm)

INSTALLATION

Distances de sécurité

Le régulateur du débit est installé en tenant compte des distances nécessaires pour son bon fonctionnement.
Monter le régulateur sur la gaine en tenant compte du sens de l'air.



Pour la régulation de pression, la distance minimale entre le régulateur et la prise de pression statique est de 5 x D.
Pour une section rectangulaire, le diamètre aéraulique équivalent est calculé suivant la formule ci-dessous :

$$D = 2 \times W \times H / (W + H)$$

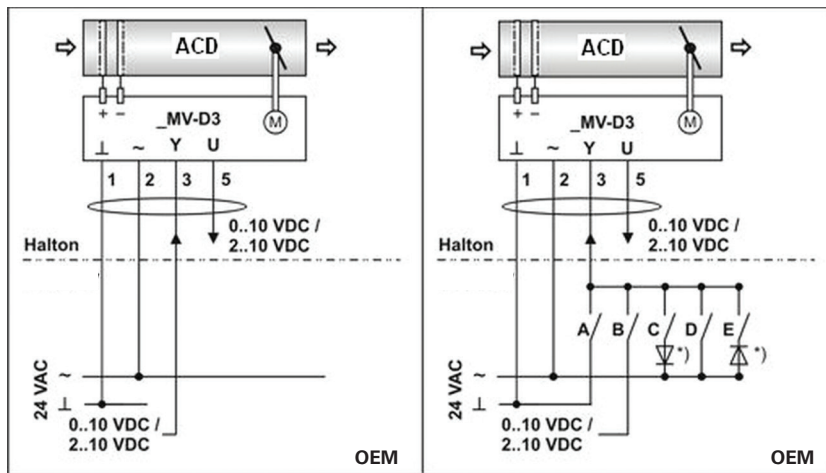
CÂBLAGE

Le câblage doit être effectué par des techniciens qualifiés en accord avec le schéma général de régulation.
Un transformateur d'isolation de sécurité sera utilisé pour alimenter tous les dispositifs de commande.

Les schémas de câblage sont donnés pour les applications suivantes :

- 1A : UKV; CU= EK / EE Application débit d'air variable
- 1B : UKV; CU= EK / EE Commandes forcées pour contrôle
- 1C : UKV; CU= EK / EE Exemple : débit d'air variable piloté par un thermostat d'ambiance
- 1D : UKV; CU= EK / EE Exemple : débit d'air variable avec supervision
- 1E : UKV; CU= EK / EE Exemple : montage en parallèle avec supervision

- 3A : UKV; CU=EG Application débit d'air variable
- 3B : UKV; CU=EG Débit d'air constant



1A. Application débit d'air variable

1B. Commandes forcées - toutes options

REPÈRE	NOTE
Halton	Fourni par Halton
OEM	Fourni par un autre fabricant
ACD	UKV
1 (^)	Neutre système VCA
2 (~)	Phase 24 VCA
3 (Y)	Entrée du signal 2 à 10 ou 0 à 10 VCC de commande du débit
5 (U5)	Signal de recopie 2 à 10 ou 0 à 10 VCC
*	Diode 1N 4007

Mode opérationnel

2...10 VCA	0...10 VCA	A	B	C	D	E	
FERMÉ	qv_min	ON	Off	Off	Off	Off	
qv_min	qv_min	Off	Off	Off	Off	Off	Débit constant
Variable qv_min...qv_max	Variable qv_min...qv_max	Off	ON	Off	Off	Off	
0,5 x (qv_max - qv_min) + qv_min	0,5 x (qv_max - qv_min) + qv_min	Off	Off	ON	Off	Off	Débit constant
qv_max	qv_max	Off	Off	Off	ON	Off	Débit constant
OUVERT	OUVERT	Off	Off	Off	Off	ON	

Il y a deux modes de commande possibles: 0 à 10 VCC et 2 à 10 VCC. Les principales différences entre ces modes sont relatives à la commande à bas débit et à l'utilisation de la fonction de fermeture.

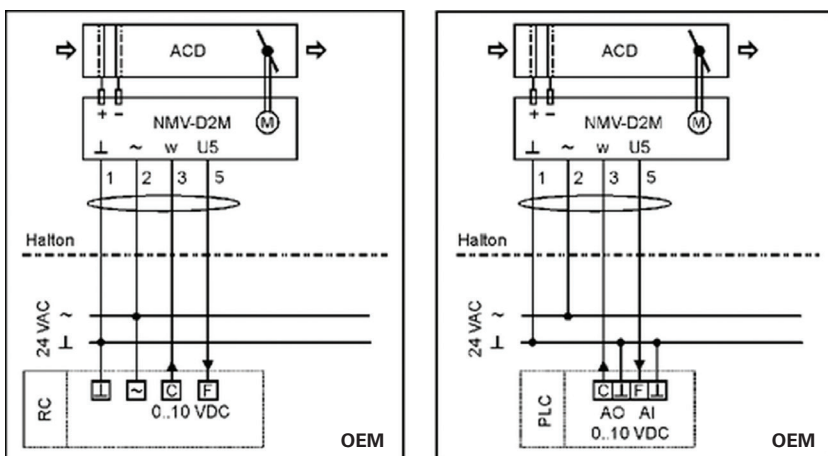
Fermeture sur signal de commande:

En dehors des cas où un relais neutralise la commande, le registre se fermera complètement si:

- 0 à 10 VCC : le débit minimal UKV est réglé à 0% (0 dm³/s ou 0 m³/h) et le signal de commande w tombe au-dessous de 0,1 VCC
- 2 à 10 VCC: le signal w de commande de l'UKV tombe au-dessous de 0,5 VCC
- 0 à 10 VCC et 2 à 10 VCC: la consigne de débit tombe au-dessous d'une valeur correspondant à une vitesse de déplacement d'air inférieure à 1,5 m/s

MODE	TENSION DE Y, VCC	FONCTION
0 à 10 VCC	0,0 à 0,1	Débit nominal (fermé si qv_min = 0%)
	0,1 à 10	Proportionnel, qv_min à qv_max
	10,0	Débit maximal
2 à 10 VCC	0,0 à 0,5	Registre fermé
	0,5 à 2	Débit minimal
	2,0 à 10,0	Proportionnel, qv_min à qv_max
	10,0	Débit maximal

1C & 1D. Exemple: UKV ; EK/EE (NMV-D2-MP/MF HI)- débit variable régulé par un thermostat d'ambiance ou par le système de gestion centralisée

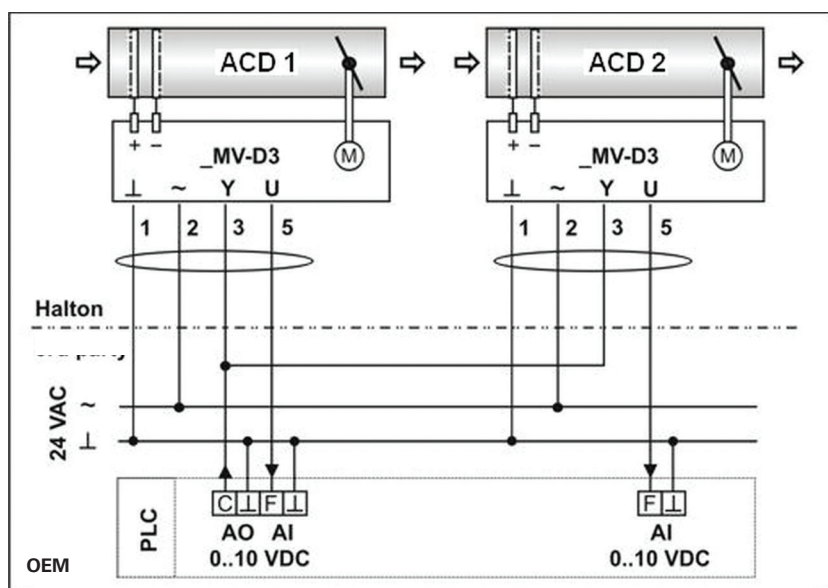


1C. Application avec thermostat d'ambiance

1D. Application avec supervision

REPERE	NOTE
Halton	Fourni par Halton
OEM	Fourni par un autre fabricant
ACD	UKV
1 (^)	Neutre système VCA
2 (~)	Phase 24 VCA
3 (Y)	Entrée du signal 2 à 10 ou 0 à 10 VCC de commande du débit
5 (U5)	Signal de recopie 2 à 10 ou 0 à 10 VCC
RC	Thermostat d'ambiance
PLC	Système de gestion du bâtiment
C (AO)	Signal de commande du débit
F (AI)	Signal de recopie du débit réel mesuré (signal d'asservissement)

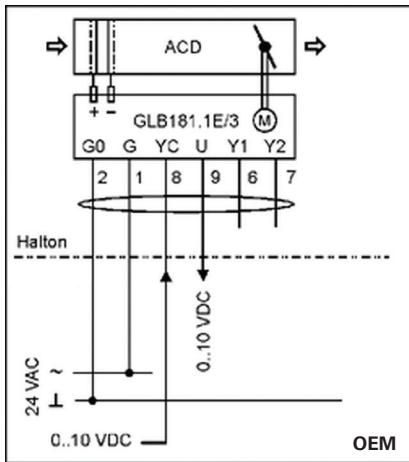
1E. Exemple: UKV ; EK/EE (NMV-D2-MP/MF HI) - régulation parallèle de débit par un système de gestion centralisée



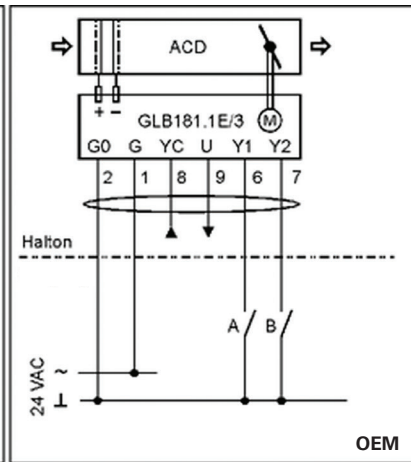
1E. Régulation en parallèle du débit avec la supervision

REPERE	NOTE
Halton	Fourni par Halton
OEM	Fourni par un autre fabricant
ACD1	UKV de soufflage
ACD2	UKV de reprise
1 (^)	Neutre système VCA
2 (~)	Phase 24 VCA
3 (Y)	Entrée du signal 2 à 10 ou 0 à 10 VCC de commande du débit
5 (U5)	Signal de recopie 2 à 10 ou 0 à 10 VCC
PLC	Système de gestion du bâtiment
C (AO)	Signal de commande du débit
F (AI)	Signal de recopie du débit réel mesuré (signal d'asservissement)

3A & 3B. UKV ; CU=EG (GLB181.1E/3) - application type à volume d'air variable (VAV) et à débit constant



3A. Application débit d'air variable



3B. Débit d'air constant

REPERE	NOTE
Halton	Fourni par Halton
OEM	Fourni par un autre fabricant
ACD	UKV
2 (G0)	Neutre système VCA
1 (G)	Phase 24 VCA
8 (Yc)	Entrée du signal 2 à 10 ou 0 à 10 VCC de commande du débit
9 (U)	Signal de recopie 2 à 10 ou 0 à 10 VCC
6 (Y1)	Entrée prioritaire
7 (Y2)	Entrée prioritaire

Débit constant	A	B
Fermé	Off	ON
Débit min	Off	Off
Débit max	ON	ON
Ouvert	ON	Off

Régulation de débit

Les débits nominaux des UKV sont présentés dans le tableau ci-dessous :

Débit (m³/h)	Longueur W [mm]								
	200	400	600	800	1000	1200	1400	1600	
Hauteur H [mm]	200	1859	3718	5577	7435	9294	11153	13012	14871
	300	2788	5577	8365	11153	13942	16730	19518	22306
	400	3718	7435	11153	14871	18589	22306	26024	29742
	500	4647	9294	13942	18589	23236	27883	32530	37177
	600	5577	11153	16730	22306	27883	33460	39036	44613
	700	6506	13012	19518	26024	32530	39036	45542	52048
	800	7435	14871	22306	29742	37177	44613	52048	59484
	900	8365	16730	25095	33460	41825	50189	58554	66919
	1000	9294	18589	27883	37177	46472	55766	65060	74355

Le débit aéraulique instantané mesuré (qv) peut être défini en utilisant le signal de recopie du régulateur (U ou U5) et la valeur du débit nominal (qv_nom).

SIGNAL	FORMULE	TYPE ET MODE DE RÉGULATEUR	RACCORDEMENT DU NEUTRE	SIGNAL TERMINAL
0...10 VDC	qv=qv_nom x U/10	UKV; CU=EK ou EE (LMV-D3-MP/MF HI ou NMV-D3-MP/MF HI) mode 0...10V	1 (GND)	5(U5)
		UKV; CU=EG (GLB181.1E/3)	2 (G0)	9(U)
2...10 VDC	qv=qv_nom x (U-2)/8	UKV; CU=EK ou EE (LMV-D3-MP/MF HI ou NMV-D3-MP/MF HI) mode 2...10V	1 (GND)	5(U5)

Le débit aéraulique instantané peut aussi être calculé en fonction de la pression différentielle produite sur la sonde de mesure et du facteur k de cette dernière. Le facteur k approprié est indiqué dans la documentation fournie avec le produit :

$$Q_v = k \times \sqrt{\Delta P_m}$$

Q_v : débit aéraulique instantané, l/s

k : facteur k du produit, avec k = W(mm) x H (mm) x 0,001054

ΔP_m : pression différentielle mesurée par la sonde [Pa]

W : largeur du module (mm)

H : hauteur du module (mm)

Les régulateurs EK et EE comprennent un capteur différentiel de pression à travers lequel circule un faible débit de dérivation. En conséquence, un manomètre différentiel manuel de mesure ne peut pas être connecté en parallèle sur le régulateur de débit. Pour l'utilisation d'un manomètre manuel, l'alimentation du régulateur de débit doit être coupée afin d'éviter les mouvements du registre pendant la mesure du débit par la sonde différentielle de pression. La pression de gaine peut varier au cours de la mesure.

Le régulateur de débit EG est équipé d'un capteur de pression statique à membrane à étalonnage automatique, à travers lequel ne circule aucun débit. En conséquence, un manomètre différentiel manuel de mesure peut être connecté en parallèle sur le régulateur de débit (p. ex. avec des raccords en T) et les deux mesures peuvent fonctionner simultanément en régulation continue.

Si l'UKV est commandé sans indication des débits à régler, le débit sera réglé entre la valeur du débit minimal et le débit nominal (voir tableaux page 3).

SPÉCIFICATIONS

Régulateur à débit variable Halton UKV, de forme rectangulaire, fonctionnant indépendamment de la pression amont.

L'appareil est constitué d'une section rectangulaire en acier galvanisé, d'un ensemble d'épingles de mesure en aluminium placé dans le flux d'air et d'un damper de réglage.

L'appareil possède sur sa hauteur deux prises de pression pour la mesure de la pression différentielle dynamique.

L'étanchéité du volet en position fermée est conforme à la norme EN1751 classe 2 et l'étanchéité de l'enveloppe est conforme à la norme EN1751 classe B.

Le système de régulation du registre est constitué d'une mesure du débit, d'un régulateur de débit et d'un actionneur de commande du registre.

La sélection du régulateur est effectuée en fonction de la plage de débit de celui-ci.

Les valeurs des débits mini et maxi sont données de façon indicative et peuvent varier en fonction du type et de la marque de régulation.

Les régulateurs sont livrés paramétrés d'usine en fonction de la demande du client.

Les valeurs des paramétrages usine sont indiquées sur chaque régulateur ainsi que le repérage de l'appareil dans l'installation.

CODE COMMANDE

UKV-W-H

W = Largeur de la gaine

200, 250, 300 ... 1550, 1600, par pas de 50mm

H = Hauteur de la gaine

200, 250, 300 ... 950, 1000, par pas de 50mm

MA = Matériau

CS = Acier galvanisé

MD = Modèle

I1 = Isolation 15 mm

I2 = Isolation 30 mm

MO = Moto-contrôleur

EK NMV-D3-MF HI

EE NMV-D3-MP HI (Belimo MP-bus inclus)

EG GLB181.1E/3 (Siemens)

E6 = NMQ24A SR HI (4 sec, 8 Nm)

E7 = LMQ24A SR HI (2.5 sec, 4 Nm)

VR = VRD3

NA = Non

Y = Oui

Exemple

UKV-400-200, MA=CS, MD=I1, MO=EE, VR=NA