

Halton SLL

Diffuseur linéaire multi-directionnel



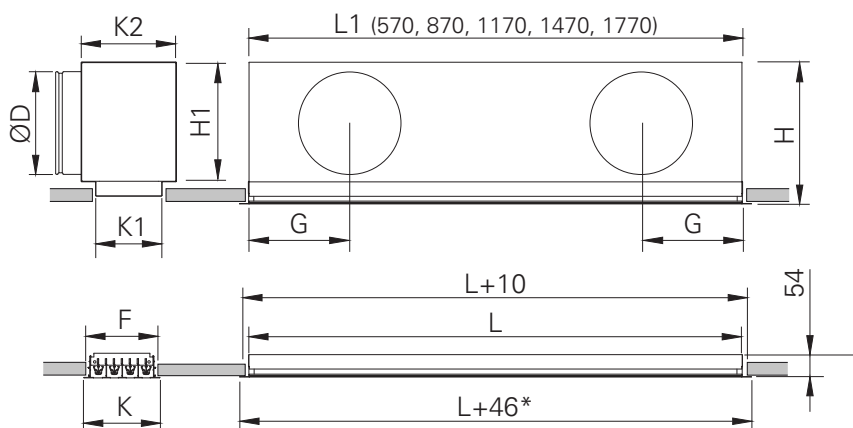
- Soufflage vertical (projection) ou horizontal (diffusion) avec fentes réglables individuellement; convient également pour la reprise
- Effet Coanda assuré sur une large gamme de débits
- Montage plafonnier ou mural, montage en bandeau avec parties actives et fictives de même esthétique
- Déflecteurs réglables, souplesse d'orientation avec plusieurs configurations
- Même esthétique pour les diffuseurs de soufflage et de reprise
- Diffuseur démontable, permettant le nettoyage de l'unité complète et celui de la gaine

Options & Accessoires

- Plénum garantissant un bon volume de détente pour une diffusion d'air de qualité et un niveau sonore réduit : plénum de raccordement horizontal (PLL) ou plénum de raccordement horizontal insonorisé 2 ou 5 faces (PLL_i)
- Plénum de raccordement en série économique à bords droits (PLD)
- Plénum équipé de raccordement(s) circulaire(s) de 160 à 250 mm de diamètre avec joint caoutchouc
- Module de réglage MSM pour mesure et équilibrage du débit. Utilisation uniquement en soufflage (pas de possibilité de montage pour PLL 1 fente)
- Embouts spéciaux pour intégration aux différents types de faux-plafond modulaire (standard, Finline,...)
- Guide d'alignement permettant un alignement parfait pour montage en bandeaux
- Étriers staff
- Montage Finline
- Reprise ouvrante avec filtre (ouverture par pivotement de la façade ou par push-pull).

DIMENSIONS

SLL avec plénum PLL



* avec embouts standard de 23 mm

Les dimensions standard de l'ensemble plénum + diffuseur sont données dans le tableau ci-dessous (dimension H).
Réservation à prévoir : $F \times (L+10)$.

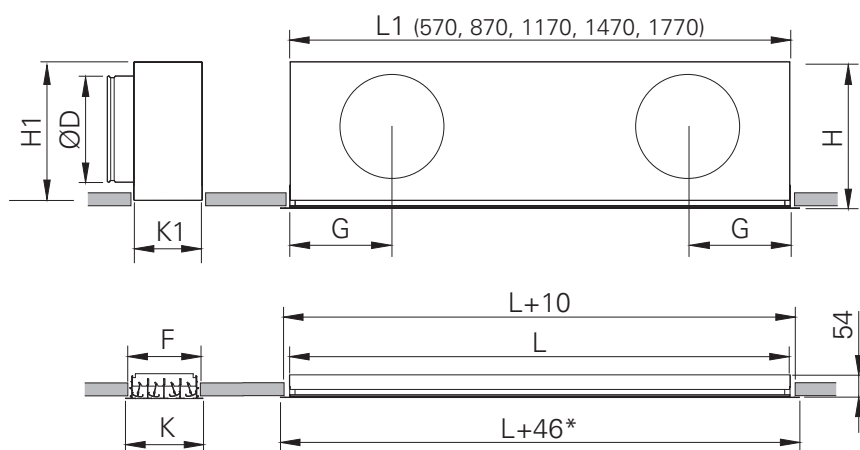
	F	H*	H1	K	K1**	K2	ØD
1 fente	54	255...275	200	67	47	117	160
2 fentes	92	295...315	240	105	85	155	200
3 fentes	130	295...315	240	143	123	193	200
4 fentes	168	345...365	290	181	161	231	250
5 fentes	206	345...365	290	219	199	269	250
6 fentes	244	345...365	290	257	237	307	250

	L1	570	870	1170	1470	1770
G		286	436	586	368	443
Nbre de buses		1	1	1	2	2

* hauteur totale diffuseur + plénum (jeu de montage de 20 mm).

** cote intérieur plénum.

SLL avec plénum PLD



* avec embouts standard de 23 mm

Les dimensions standard de l'ensemble plénum + diffuseur sont données dans le tableau ci-dessous (dimension H).
Réservation à prévoir : $F \times (L+10)$.

	F	H*	H1	K	K1**	ØD
1 fente	54	255...275	235	67	47	160
2 fentes	92	295...315	275	105	85	200
3 fentes	130	295...315	275	143	123	200
4 fentes	168	345...365	325	181	161	250

	L1	570	870	1170	1470	1770
G		286	436	586	368	443
Nbre de buses		1	1	1	2	2

* hauteur totale diffuseur + plénum (jeu de montage de 20 mm).

** cote intérieur plénum.

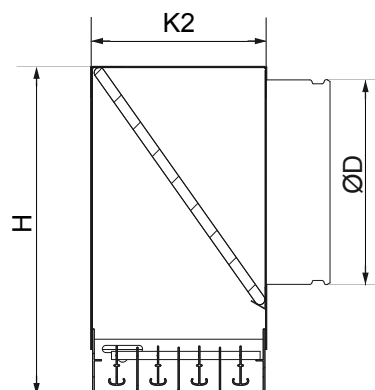
SLL avec plénum PLD et filtre

Dans le cas d'un montage avec filtre, le plénum est livré en version droite (PLD). La façade est ouvrante sur 90° sans l'aide d'outil spécifique.

	K2	ØD	H
3 fentes	138	200	320
4 fentes	171	250	370

Réservation à prévoir : $F \times (L+10)$.

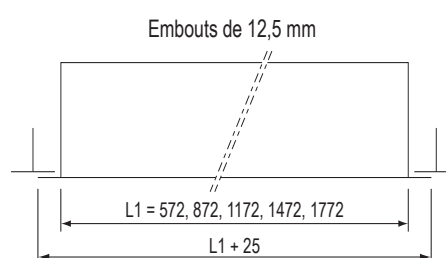
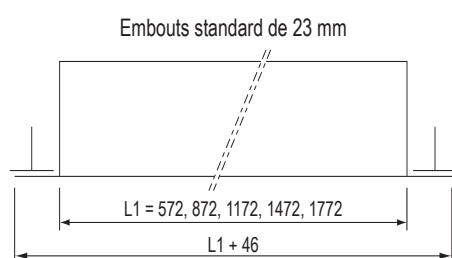
H : hauteur totale de montage diffuseur + plénum.



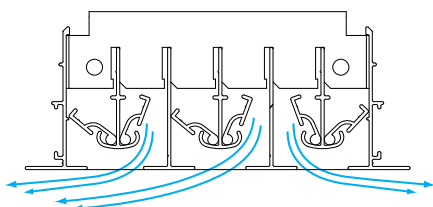
Embouts

Les embouts standard de type N1 sont livrés par défaut (sur demande embouts de 12.5 (type E1)).

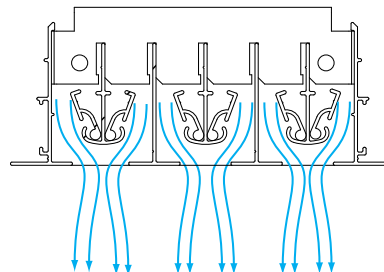
Des pièces d'extrémités spéciales sont réalisables en fonction du type de faux-plafond.



FONCTIONNEMENT



L'air de soufflage est diffusé au travers des fentes du diffuseur. Suivant l'orientation des déflecteurs internes, on obtiendra une diffusion horizontale avec effet de plafond ou verticale en projection.



En montage mural, la veine d'air est projetée horizontalement ou diffusée avec effet de plafond le long de la paroi. Pour l'extraction, le diffuseur est fourni sans déflecteurs internes.

MATÉRIAU ET FINITION

PIÈCE	MATÉRIAU	FINITION	NOTE
Cadre, profils en T, supports volets	Aluminium	Peinture époxy-polyester blanche RAL 9003 30% brillance ou anodisation couleur naturelle	Couleurs spéciales sur demande
Déflecteurs	Aluminium	Anodisé	Couleurs spéciales sur demande
Plénum	Acier galvanisé	Laine minérale de 15 mm d'épaisseur (option) Insonorisation 2 ou 5 faces	Euroclasse A2 s1 d0
Etriers	Acier galvanisé		

TABLEAU DE SÉLECTION

Soufflage horizontal plafonnier SLL/S avec PLL

Nbre de fentes	Débit [m ³ /h]	Portées [m]		ΔPs [Pa]	Fréquence						NR* dB	LpA** dB(A)
		mini	maxi		125	250	500	1000	2000	4000		
1	90	0.7	2.2	7	32	33	21	<15	<15	<15	15	18
	120	0.8	2.8	12	37	39	28	20	<15	<15	21	24
	180	1.2	3.4	27	44	47	38	33	27	19	30	33
2	180	0.9	3.2	4	35	35	17	15	<15	<15	17	20
	240	1.2	3.9	8	41	41	27	23	18	18	23	26
	300	1.6	4.4	14	45	46	34	29	22	22	29	31
	360	1.8	4.8	21	48	50	40	34	25	25	33	36
3	240	0.9	3.5	4	28	33	18	<15	<15	<15	15	18
	300	1.3	4.1	7	35	39	27	18	<15	<15	21	24
	360	1.5	4.8	10	40	43	30	24	18	18	25	28
	420	1.6	5.2	14	44	46	35	30	22	22	29	32
	480	2.0	5.5	18	48	50	39	35	27	27	33	36
	540	2.2	6.0	23	51	52	42	39	30	30	35	38
4	300	0.9	3.6	4	29	33	<15	<15	<15	<15	15	17
	360	1.3	4.2	6	34	37	18	<15	<15	<15	19	21
	420	1.5	4.8	8	38	41	24	17	<15	<15	23	25
	480	1.7	5.3	11	42	45	30	25	<15	<15	28	29
	540	1.9	5.9	14	45	48	35	31	17	17	31	33
5	375	0.9	3.7	4	29	33	<15	<15	<15	<15	15	17
	450	1.4	4.3	6	34	37	18	<15	<15	<15	19	21
	525	1.6	5	8	38	41	24	17	<15	<15	23	25
	600	1.8	5.5	11	41	44	29	25	<15	<15	27	28
	675	2.2	6.2	14	42	48	35	30	17	17	30	32
6	630	1.8	5.5	9	40	42	25	18	15	15	24	26
	720	2.3	6.2	11	42	46	30	27	15	15	29	31
	810	2.5	7	14	44	51	37	32	19	19	32	34

* NR : indice de gêne ISO (dB) tenant compte d'une atténuation de 8 dB dans le local

** LpA : niveau de pression acoustique tenant compte d'une atténuation du local de 8 dB(A)

Remarque : toutes les valeurs communiquées dans ce tableau correspondent à une longueur active de 1000 mm (pour des longueurs différentes voir tableau facteur de correction). Les portées sont données pour des vitesses résiduelles dans la zone d'occupation de 0.10 m/s à 0.25 m/s pour un écart de température de 11°C (négatif ou positif).

Facteurs de correction

Longueur du diffuseur (mm)	572	872	1000	1172	1472	1772	2400	3000
Variation du LpA (dB(A))	-2	-1	0	+1	+2	+3	+4	+5
Variation de la portée	0.86	0.95	1.00	1.2	1.4	1.53	1.73	1.92

PRINCIPE DE SÉLECTION

- 1/ Ramener le débit au ml
- 2/ A partir du débit au ml et du nombre de fentes, trouver la ligne de caractéristiques correspondantes
- 3/ Calculer les portées mini et maxi à l'aide des facteurs de correction
- 4/ Appliquer le facteur de correction relatif au niveau sonore sur la valeur trouvée dans le tableau

EXEMPLE

Hypothèses de sélection : débit = 620 m³/h, SLL/S4 1472

Sélection :

Qv = 620/1.472 = 421 m³/h.ml
 Portée mini = 1.5 x 1.4 = 2.1 m
 Portée maxi = 4.8 x 1.4 = 6.7 m
 LpA = 25 + 2 = 27 dBA
 ΔP = 8 Pa

MONTAGE MURAL :

1/ Soufflage vers le plafond : utiliser les valeurs du tableau "soufflage horizontal plafonnier" et réduire les portées d'une valeur égale à la distance entre le diffuseur et la plafond. La valeur de la portée mini sera au moins égale à la distance diffuseur-plafond. Par exemple, si le diffuseur est placé à 800 mm du plafond, il conviendra de réduire la portée maxi d'autant.

2/ Soufflage horizontal : utiliser les valeurs du tableau "soufflage projection verticale" en les multipliant par les coefficients donnés dans le tableau ci-dessous :

Distance entre mur et plafond (m)	0.3	0.6	0.9
Coefficient multiplicateur	1.3	1.2	1.1

TABLEAU DE SÉLECTION

Soufflage projection verticale SLL/S avec PLL

Nbre de fentes	Débit [m ³ /h]	Portées [m]		ΔPs [Pa]	Fréquence						NR* dB	LpA** dB(A)
		chaud	froid		125	250	500	1000	2000	4000		
1	175	2.1	3.4	13	37	39	26	16	<15	<15	21	24
	240	2.6	4.2	23	43	46	34	28	21	<15	29	31
	270	3.0	4.9	29	45	49	38	33	26	<15	32	34
	300	3.3	5.3	35	47	51	41	37	30	<15	34	37
2	240	1.8	3.1	4	28	31	18	<15	<15	17	14	17
	270	2.2	3.5	5	31	34	21	<15	<15	18	16	20
	300	2.4	3.6	7	34	36	24	17	<15	18	18	22
	390	3.0	5.0	11	41	43	30	25	19	19	25	28
	450	3.6	5.8	14	44	47	34	29	22	20	30	32
	600	4.8	7.6	24	52	54	42	38	28	21	37	39
3	300	2.1	3.6	3	31	32	17	<15	<15	16	14	17
	390	2.4	3.9	5	37	39	25	18	<15	17	21	24
	450	2.8	4.5	7	41	43	30	24	18	17	25	28
	600	3.9	6.0	13	47	50	39	35	27	17	33	36
	660	4.1	6.3	16	50	52	42	39	30	18	35	38
4	450	2.4	3.9	3	34	16	16	<15	<15	11	15	18
	600	3.4	5.5	6	41	27	27	21	15	13	23	26
	660	3.8	6.0	7	43	30	30	25	18	13	26	29
	780	4.4	6.9	10	47	36	36	32	23	14	31	33
	900	5.1	8.2	14	50	42	42	39	28	15	35	38

*NR : indice de gêne ISO (dB) tenant compte d'une atténuation de 8 dB dans le local

**LpA : niveau de pression acoustique tenant compte d'une atténuation du local de 8 dBA

Portée en chaud : basée sur un différentiel de 12°C en chauffage.

Portée en froid : basée sur un différentiel de 12°C en froid.

Remarque : toutes les valeurs communiquées dans ce tableau correspondent à une longueur active de 1000 mm (pour des longueurs différentes voir tableau facteur de correction). Les portées sont données pour des vitesses résiduelles dans la zone d'occupation de 0.10 m/s à 0.25 m/s.

Facteurs de correction

Longueur du diffuseur (mm)	572	872	1000	1172	1472	1772	2400	3000
Variation du LpA (dB(A))	-2	-1	0	+1	+2	+3	+4	+5
Variation de la portée	0.8	0.85	1.00	1.11	1.2	1.32	1.55	1.70

PRINCIPE DE SÉLECTION

Suivre la même procédure que pour le soufflage plafonnier.

TABEAU DE SELECTION

REPRISE SLL/E (reprise) et SLL/EF (reprise avec filtre)

Nbre de fentes	Débit [m ³ /h]	ΔPs (Pa)		Fréquence						NR* dB	LpA** dB(A)
		SLL/E	SLL/EF	125	250	500	1000	2000	4000		
1	180	16	X	34	31	19	<15	<15	<15	<15	17
	195	18	X	35	36	22	<15	<15	<15	17	20
	210	21	X	37	40	25	16	<15	<15	22	24
	240	28	X	39	47	29	21	16	<15	29	31
2	330	14	X	34	35	21	<15	<15	<15	17	20
	360	16	X	36	38	25	<15	<15	<15	20	23
	420	22	X	39	43	32	<15	<15	<15	25	28
	480	28	X	42	47	38	17	<15	<15	29	32
3	450	18	21	38	33	19	<15	<15	<15	<15	19
	540	26	31	44	39	26	<15	<15	<15	21	25
	630	35	35	50	44	31	16	<15	<15	27	30
	720	46	46	54	49	35	20	<15	16	32	35
4	600	17	21	42	36	18	<15	<15	<15	18	22
	720	25	31	48	42	25	<15	<15	<15	24	28
	840	33	41	53	47	31	16	<15	<15	30	33
	960	43	53	57	51	37	19	<15	16	34	37

*NR : indice de gêne ISO (dB) tenant compte d'une atténuation de 8 dB dans le local

**LpA : niveau de pression acoustique tenant compte d'une atténuation du local de 8 dBA

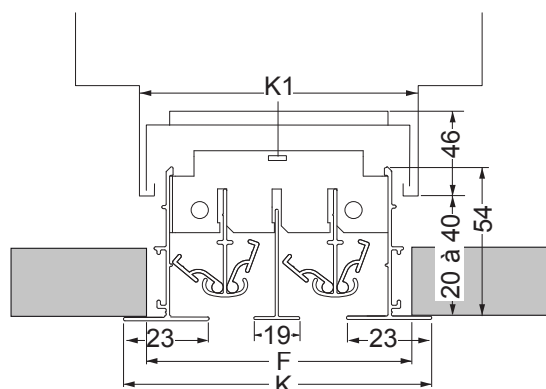
Remarque : toutes les valeurs communiquées dans ce tableau correspondent à une longueur active de 1000 mm (pour des longueurs différentes voir tableau facteur de correction).

ΔPs : perte de charge statique

SLL/E : diffuseur de reprise avec plénum PLL

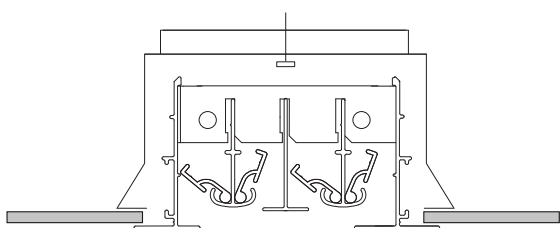
SLL/EF : diffuseur de reprise avec filtre monté dans le plénum sans isolation

MONTAGE



Montage par étriers dans le plénum

	K1	F	K
1 fente	47	54	67
2 fentes	85	92	105
3 fentes	123	130	143
4 fentes	161	168	181



Montage par étriers staff

Fixation par étriers

Le diffuseur linéaire se raccorde directement sur un plénum Halton PLL ou Halton PLD.

Le plénum est fixé dans le plafond au moyen de tiges filetées M8 (non fournies) et se raccorde sur la gaine d'alimentation.

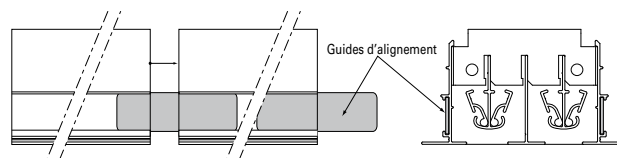
Engager les vis de fixation des étriers dans les trous prévus à cet effet. Déposer les profilés en T du SLL en les tirant doucement (fixation par clips) pour pouvoir accéder aux entretoises situées derrière les profilés.

Mettre en place les étriers de fixation dans les plis du plénum. Positionner les étriers en face des entretoises.

Passer les têtes de vis dans les encoches des entretoises et visser jusqu'à ce que le diffuseur soit affleurant au plafond.

Remettre les profilés en T en place.

La largeur des embouts varie en fonction du type de faux-plafond (Voir détail des embouts en page 3).



Montage en bandeau

Les plénums Halton PLL sont conçus pour un montage standard comme pour un montage en bandeau.

Replier la partie prédécoupée des joues pour permettre le montage en bandeau.

Positionner les guides d'alignement sur les côtés des diffuseurs pour le raccordement des modules entre eux.

Certains bandeaux peuvent être composés de diffuseurs sans plénum de raccordement. Si l'espacement entre plénum est supérieur à 500 mm, l'utilisation d'étriers staff est alors recommandée.

RÉGLAGE

L'orientation de la veine d'air sur 180° se fait en agissant sur la position des déflecteurs placés à l'arrière des fentes de diffusion. L'orientation de la veine d'air de chaque fente se fait sans démontage du profilé en T.

Les diffuseurs sont livrés non réglés.

Pour faciliter le réglage et la mesure de débit, il est recommandé de raccorder le diffuseur à un plénum Halton PLL ou Halton PLD équipé du module MSM. Le débit de soufflage est déterminé par la mesure de pression effectuée grâce au module MSM. Démontez le diffuseur linéaire et faites passer les tubes et la tige de commande souple par les fentes du diffuseur linéaire. Remettez le diffuseur en place.

Mesurer la différence de pression avec un manomètre différentiel. Le débit d'air correspondant est calculé suivant la formule ci-dessous :

$$q_v = k * \sqrt{\Delta p_m}$$

où :

Δp_m : pression mesurée

k : facteur donné variant avec l'installation et le diamètre du piquage

q_v : débit d'air (l/s)

Régler le débit en tournant la tige de commande du MSM jusqu'à l'obtention de la valeur désirée.

Bloquer le registre dans cette position avec la molette. Remettez les tubes et la tige de commande dans le plénum et remettez le diffuseur en place.

Facteur k pour des installations avec différentes distances de sécurité (D=diamètre de raccordement)

D	>6D	min 3D
160	19	22
200	28	32
250	49	51

ENTRETIEN

Déposer les profilés en T.

Démontez le diffuseur linéaire en desserrant et en déposant les vis des étriers.

Nettoyer les pièces à l'aide d'un chiffon humide.

Remettez le diffuseur linéaire en place en revissant les étriers sur les entretoises.

Dans le cas d'un montage du diffuseur sur un plénum PLL ou PLD équipé d'un module MSM :

Déposer le module de mesure et de réglage en tirant sur l'axe sans forcer (ne pas tirer sur la tige de commande ni sur les tubes de mesure).

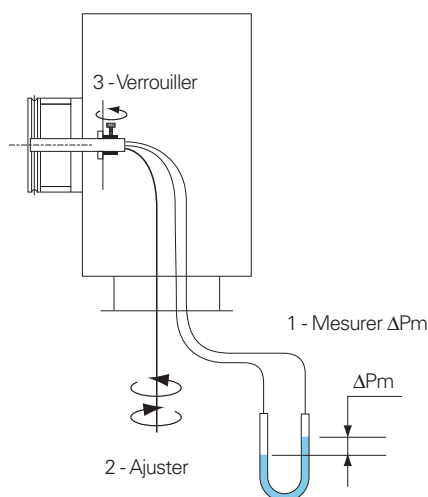
Nettoyer les différentes pièces avec un tissu humide, ne pas les plonger dans l'eau.

Remonter le module de mesure et de réglage en poussant sur l'axe jusqu'à ce que le module arrive en butée.

Remettez le diffuseur en place en revissant les étriers sur les entretoises.

Le débit de soufflage est déterminé par la mesure de pression effectuée grâce au module MSM.

Démontez le diffuseur linéaire et faites passer les tubes et la tige de commande souple par les fentes du diffuseur linéaire. Remettez le diffuseur en place.



SPÉCIFICATIONS

Diffuseur linéaire Halton SLL en aluminium pour montage plafonnier.

Le diffuseur de soufflage est équipé d'ailettes défectrices en partie arrière du diffuseur pour orientation de la veine d'air.

Ces ailettes seront réglables sans démontage de la façade et sans outil spécifique. Elles seront invisibles en face avant et permettront en cas de besoin la fermeture totale ou partielle de chaque fente de soufflage individuellement.

Le diffuseur de reprise présente le même aspect esthétique que le diffuseur de soufflage mais ne comporte pas de déflecteurs.

Le taux d'induction important du diffuseur lui permet de travailler avec un écart de température soufflage/ambiance allant jusqu'à 12°C.

Le diffuseur accepte le fonctionnement en débit constant, mais aussi en débit variable.

La fixation des diffuseurs dans le plénum se fera au moyen d'étriers de montage, permettant ainsi le réglage en altimétrie du diffuseur et garantissant ainsi une planéité totale avec le faux-plafond.

Fabrication en aluminium anodisé ou revêtu d'une peinture époxy-polyester de couleur standard blanche (RAL 9003).

Plénum de raccordement Halton PLL avec un volume de détente important permettant une bonne répartition de la veine d'air sur le diffuseur.

L'insonorisation 2 ou 5 faces du diffuseur n'empiète pas sur le passage de l'air.

Fabrication du plénum en acier galvanisé d'épaisseur 6/10. Isolation en laine minérale de 15 mm avec classement au feu Euroclasse A2 s1 d0.

Organe de mesure et de réglage de débit MSM.

CODE COMMANDE

SLL/S-N-L

S = Modèle

S : Soufflage

E : Extraction

N= Nombre de fentes

1,2,3,4

L= Longueur

400, par pas de 1 mm,.....50000

SE= Pièces d'extrémités

Y : Oui

N : Non

ST= Type de pièces d'extrémités

N1 : Embouts standard de 23 mm

E1 : Embouts de 12.5 mm

FI= Finition

AN : Anodisé

PN : Peint

MF : Aluminium brut

CO = Couleur

SW : Blanc sécurité (RAL 9003)

X : Couleur spécifique

Exemple de code

SLL/S-4-1172, SE=Y, ST=N1, FI=PN, CO=SW

Accessoires

PLL : Plénum

PLD : Plénum

MSM : Module de réglage et de mesure du débit