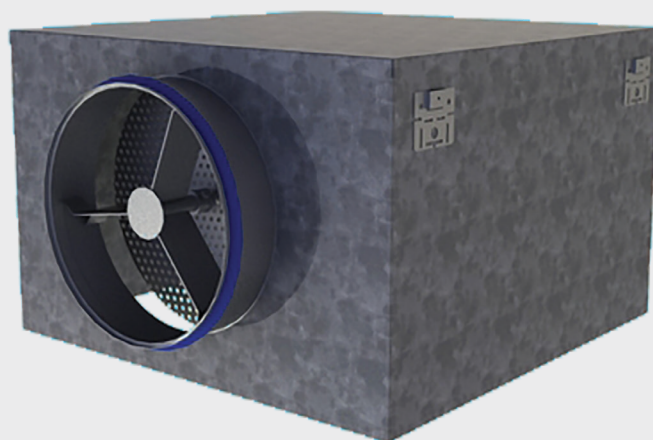


Halton PDA

Plénum pour diffuseur DAC



- Plénum de raccordement à la gaine de soufflage ou d'extraction pour diffuseurs DAC
- Assure le bon fonctionnement du diffuseur de soufflage ou d'extraction
- Permet l'accès à la gaine pour le nettoyage

Options et Accessoires

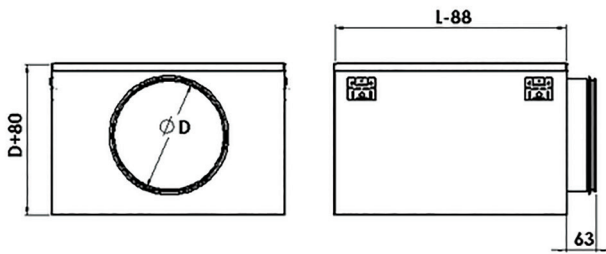
- Isolation :
 - PDA/H : 2 ou 5 faces
 - PDA/V : 4 faces
- Organe de mesure et d'équilibrage du débit MSM pour plénum de soufflage

MATÉRIAU ET FINITION

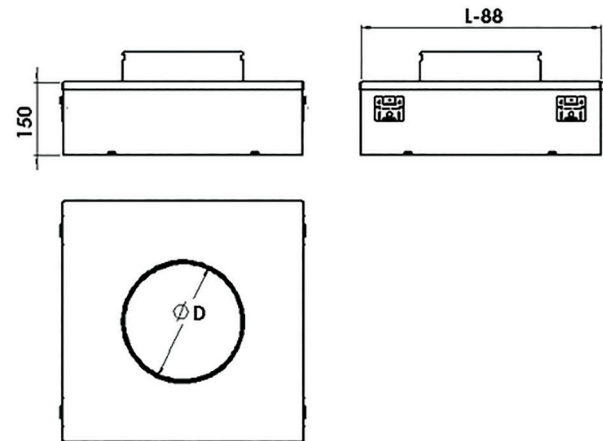
PIÈCE	MATÉRIAU
Plénum / piquage	Acier galvanisé
Matériau isolant	Laine minérale
Filtre	Média G3

DIMENSIONS

PDA/H



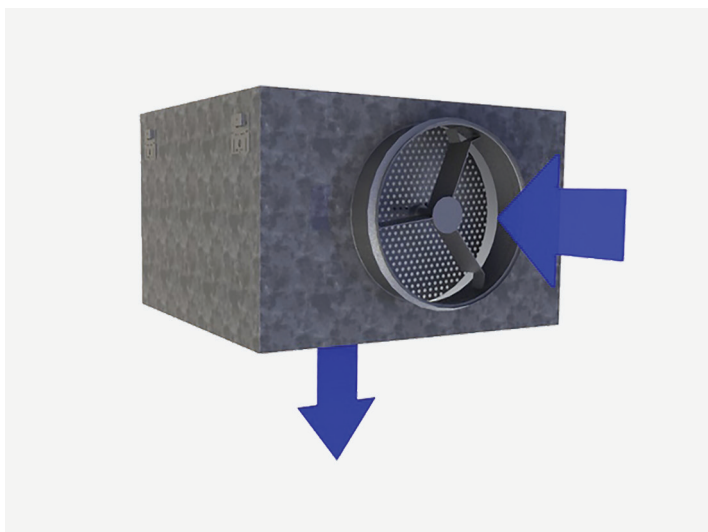
PDA/V



Dimensions nominales	L	D
600 x 600	595	250 / 315
675 x 675	670	250 / 315

ACCESSOIRES

ACCESSOIRE	CODE	DESCRIPTION
Matériau isolant	IN=2	Isolation laine minérale 2 faces pour plénum PDA/H
Matériau isolant	IN=4	Isolation laine minérale 4 faces pour plénum PDA/V
Matériau isolant	IN=5	Isolation laine minérale 5 faces pour plénum PDA/H
Module de mesure et de réglage du débit	MSM	Module de mesure et de réglage du débit de soufflage

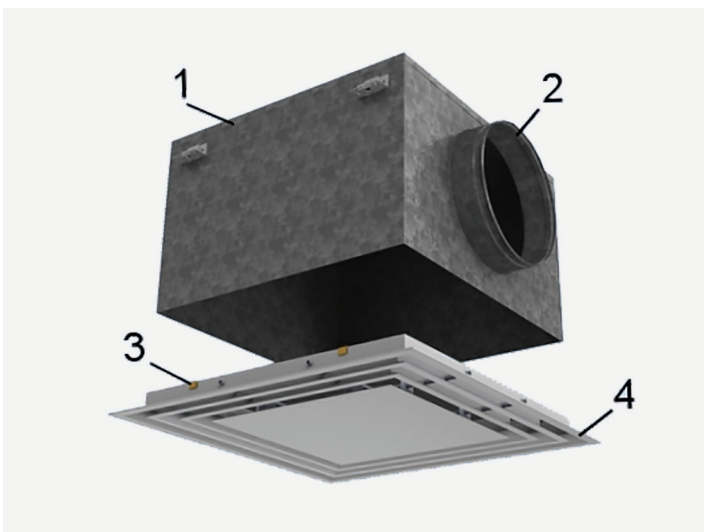


FONCTION

La pression et la vitesse de l'air diminuent en traversant le plénum Halton PDA.

L'air est insufflé dans le local à travers le diffuseur et assure une bonne distribution de l'air.

Le débit de l'air peut être réglé au moyen du module optionnel de mesure et de réglage du débit MSM.



INSTALLATION

1. Plénum
2. Piquage
3. Clips
4. Diffuseur

Installation du plénum

Le plénum Halton PDA s'installe dans le plafond suspendu avec des tiges de suspension M8 (non fournies) et est raccordé sur la gaine de ventilation. Lorsque le caisson est équipé d'un module de réglage et de mesure du débit, nous recommandons de respecter une distance de sécurité amont d'un minimum de $3xD$, pour assurer la fiabilité de la mesure de débit. Il ne faut pas trop courber la tige de commande du module.

Installation du diffuseur

Pour les diffuseurs s'intégrant dans un plafond 600x600, le diffuseur est fixé au plénum (horizontal ou vertical) par l'intermédiaire de clips (fournis). Pour les diffuseurs s'intégrant dans un plafond 675x675, le diffuseur est fixé au plénum (horizontal ou vertical) par vis ou rivets pop (non fournis).

RÉGLAGE

Le débit d'air peut être réglé et mesuré seulement lorsque le diffuseur est installé.

Afin de permettre le réglage et la mesure du débit d'air, il est recommandé de raccorder le diffuseur à un plénum équipé d'un module MSM.

Le débit de soufflage est déterminé au moyen du module de mesure et de réglage du débit MSM.

Démonter le diffuseur, faire passer les tubes et la tige de commande par le diffuseur.

Remettre le diffuseur en place.

Mesurer la différence de pression avec un manomètre différentiel. Le débit d'air correspondant est calculé selon la formule ci-dessous :

$$q_v = k * \sqrt{\Delta p_m}$$

où :

Δp_m : pression mesurée

k : facteur donné variant avec l'installation et le diamètre du piquage

q_v : débit d'air (l/s)

Régler le débit en tournant la tige de commande jusqu'à l'obtention de la valeur désirée.

Bloquer le registre dans cette position avec la molette.

Déposer le diffuseur, remettre les tubes et la tige de commande dans le plénum et remettre le diffuseur en place.

Facteur k pour des installations avec différentes distances de sécurité (D = diamètre du conduit) :

D	>6xD	min 3xD
200	28	32
250	49	51
315	78	-

ENTRETIEN

Soufflage et Reprise

Dégager le diffuseur, nettoyer les différentes pièces avec un tissu humidifié.

Replacer le diffuseur en le reclipant sur le plénum.

Reprise avec filtre

Activer le système push-pull en poussant légèrement la façade du diffuseur.

Ouvrir la façade jusqu'à rotation de 90°.

Tourner les pattes de maintien du filtre et retirer le filtre.

Installer un nouveau filtre et fermer la façade en actionnant le système Push-pull.

Option: MSM

Dégager le module de mesure et de réglage en tirant sur l'axe sans forcer (ne pas tirer sur la tige de commande ni sur les tubes de mesure).

Nettoyer les différentes pièces avec un tissu humidifié, ne pas les plonger dans l'eau.

Remonter le module de mesure et de réglage en poussant sur l'axe jusqu'à ce que le module arrive en butée.

SPÉCIFICATIONS

Plénum de raccordement Halton PDA pour diffuseur Halton DAC, avec raccordement circulaire monté sur le côté du plénum.

Le plénum permet une bonne répartition de l'air sur le diffuseur, améliorant ainsi la diffusion.

Le plénum pourra être équipé d'une isolation acoustique ou thermique.

Le plénum comporte, en option, un organe de mesure et de réglage de débit MSM, démontable. Cet organe permet une mesure précise du débit grâce à ses deux prises de pression dynamique, un système de réglage du débit par translation d'une tôle perforée et un système de blocage de ce réglage en position.

Fabrication du plénum en acier galvanisé d'épaisseur 8/10. Isolation en laine minérale de 15 mm avec classement au feu Euroclasse A2 s1 d0.

CODE COMMANDE

PDA/S-C-XXX-D, IN, OM

S = Configuration

V : Vertical

H : Horizontal

C = Application

S : Soufflage

R : Reprise

F : Reprise filtrante

XXX = dimensions du plénum

600 : 600x600

700 : 675x675

D = Diamètre

200, 250, 315

Options et accessoires

IN = isolation

N : plénum nu

2 : plénum isolé 2 faces (PDA/H)

4 : plénum isolé 4 faces (PDA/V)

5 : plénum isolé 5 faces (PDA/H)

OM = module de mesure et de réglage du débit MSM

N : pas de MSM

Y : MSM installé dans le piquage

Exemple de code

PDA/H-S-600-250, IN=5, OM=Y