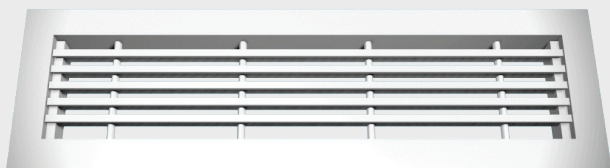


Halton FLE/FLU

Grille de sol



- Soufflage vertical depuis le sol, convient aussi pour l'extraction
- Ailettes horizontales fixes profilées pour obtenir une veine d'air stable avec une déflexion de 15 °: FLE, sans déflexion: FLU
- Construction esthétique et robuste en aluminium
- Possibilité de montage en bandeau avec les éléments modulaires
- Grille démontable permettant son nettoyage et celui de la gaine

Modèles & Accessoires

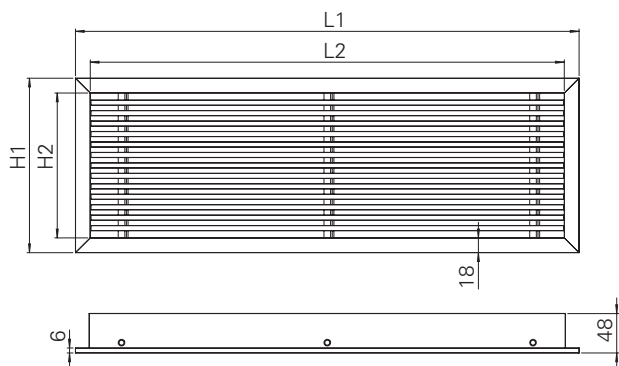
- Modèle avec cadre plat de 18 mm (FLE/A) ou cadre bombé de 25 mm (FLE/B)
- Modèle avec bloc ailettes démontable
- Damper à lames opposées en aluminium OD
- Cadre à sceller en acier IF

MATÉRIAU ET FINITION

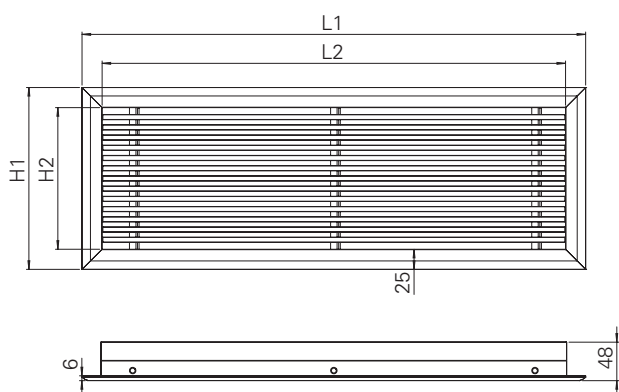
PIÈCE	MATÉRIAU	FINITION
Cadre	Aluminium	Anodisé
Ailettes	Aluminium	Anodisé
Cadre à sceller	Acier galvanisé	

Pour que les raccords soient pratiquement invisibles, les coupes d'angle du cadre extérieur sont soudées en partie arrière.

DIMENSIONS



Cadre plat de 18 mm (type A)



Cadre bombé de 25 mm (type B)

LxH*	Cadre plat				Cadre bombé	
	L2	H2	L1	H1	L1	H1
300x100	276	76	312	112	326	126
300x150	276	126	312	162	326	176
400x150	376	126	412	162	426	176
600x100	576	76	612	112	626	126
600x150	576	126	612	162	626	176
800x150	776	126	812	162	826	176
1000x100	976	76	1012	112	1026	126
1000x150	976	126	1012	162	1026	176
1000x200	976	176	1012	212	1026	226

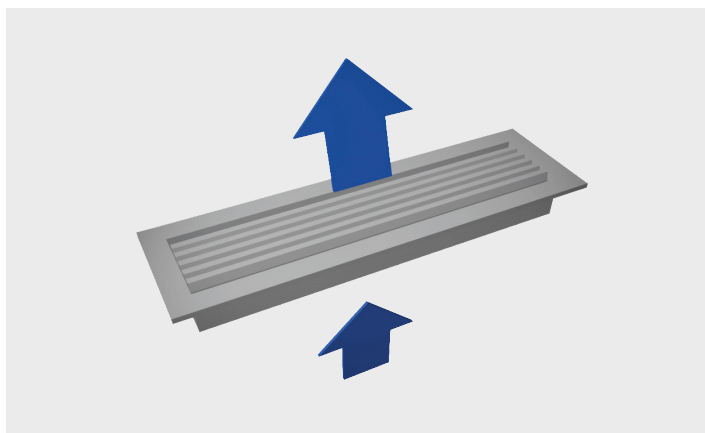
* Réserve à prévoir pour l'installation des grilles avec cadre à sceller ou boîte de raccordement. Sans cadre à sceller, prévoir une réserve de (L-5) x (H-5).

Profondeur FLE/U + damper = 48 mm + 51 mm.

Dimensions spéciales

Il est possible de commander des dimensions différentes des dimensions standard. Les dimensions maximales (LxH) sont de 1500x300 mm.

Il est possible de construire un bandeau à partir d'éléments modulaires pour des montages dont la longueur dépasse 1500 mm.



FONCTION

FLE: L'air est insufflé dans le local avec une déflexion de 15° à travers les ailettes horizontales. Il se mélange avec l'air ambiant à l'avant de la grille.

Le jet d'air peut être dirigé vers le mur pour augmenter la portée de la veine d'air.

La grille peut également être utilisée pour l'extraction.

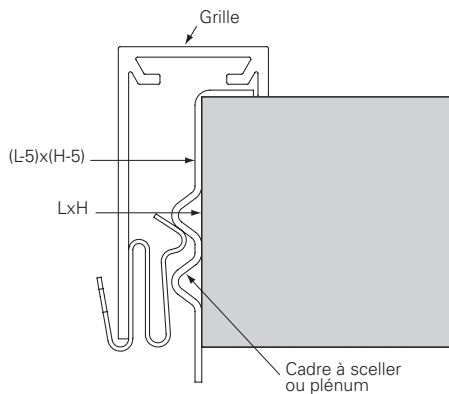
FLU: L'air est insufflé sans déflexion dans le local, à travers les ailettes horizontales. Il se mélange avec l'air ambiant à l'avant de la grille.

La grille peut également être utilisée pour l'extraction.

INSTALLATION

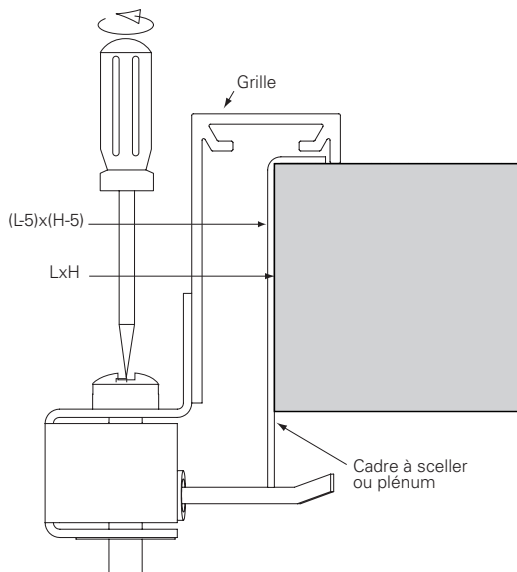
La grille est raccordée soit directement à la gaine au moyen d'un cadre de montage IF, soit par l'intermédiaire d'une boîte BDR.

Fixation par clips (standard)



La fixation de la grille par clips est standard. Les fixations à clips sont utilisées avec les boîtes BDR ainsi que pour les cadres à sceller IF.

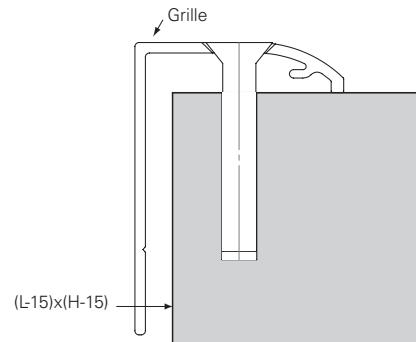
Fixations par vis cachées (option)



Les fixations par vis cachées de la grille sont compatibles aussi bien avec le cadre de montage IF qu'avec la boîte BDR. Pour le passage des taquets, des fenêtres sont percées en usine dans la boîte de raccordement BDR.

Fixations par vis apparentes (option)

Les fixations à vis apparentes de la grille sont compatibles avec le cadre de montage de 25 mm de large. Les vis auto taraudeuses de 4,2 x 25 (vis à tête fraisée) sont fournies.



RÉGLAGE

Registre de réglage du débit OD

Pour régler le débit, faire tourner les ailettes du registre derrière la grille à l'aide d'un tournevis. Les mesures sont effectuées avec la grille en place.

ENTRETIEN

La grille est démontée pour le nettoyage. Retirer la grille du sol en la tirant doucement par le cadre extérieur. Au besoin, s'aider d'un tournevis. Passer un chiffon humide sur les différentes parties de la grille. Ne pas les plonger dans l'eau. Remettre la grille en place en poussant jusqu'à l'encliquetage.

Niveau sonore avec damper OD

L'utilisation d'un registre à lames opposées engendre une augmentation des pertes de charge. L'augmentation du niveau sonore résultant est déterminée à partir des diagrammes de sélection et de la formule du rapport des pressions ci-dessous :

$$L_{pA} = \Delta L_p + L_{pA}$$

$$K_p = \frac{\text{Perte de charge souhaitée}}{\text{Perte de charge de la grille à vide}} \quad (\text{diagramme de sélection})$$

Exemple :

FLU-1000x150 + OD

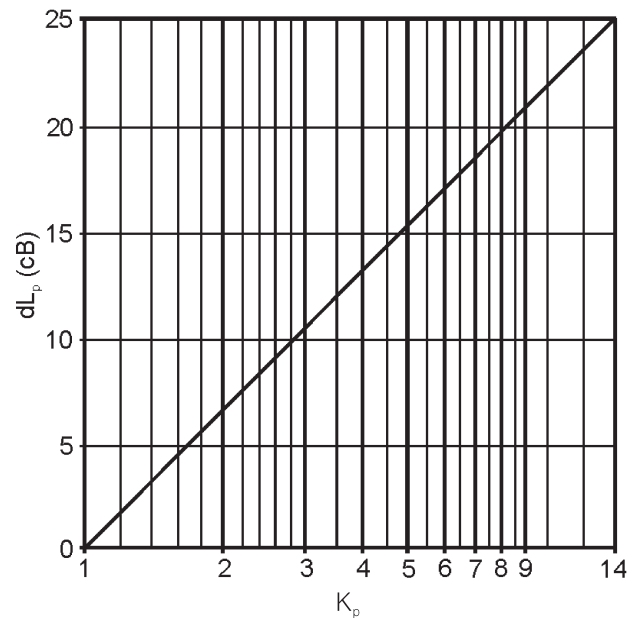
qv = 250 l/s

LpA = 32 dB(A) sans damper OD/FLU

$\Delta P_s = 40$ Pa (La perte de charge souhaitée)

$K_p = 40/8 = 5$

LpA = 32 + 15 = 47 dB(A)



SÉLECTION RAPIDE

Taille L x H	Vk [m/s]	Débit [m³/h]	ΔP_s [Pa]	Portées		LpA (1) [dB(A)]	NR (1)
				mini [m]	maxi [m]		
FLE/FLU 300x100	2	123	7	1,4	2,0		
	3	185	15	2,1	3,0	16	11
	4	246	27	2,8	4,0	25	19
FLE/FLU 300x150	2	191	6	1,6	2,4		
	3	287	14	2,5	3,6	18	13
	4	383	25	3,3	4,7	26	21
FLE/FLU 400x150	2	261	6	1,8	2,6		
	3	391	13	2,7	4,0	20	14
	4	521	23	3,7	5,3	28	23
FLE/FLU 600x100	2	257	6	1,8	2,6		
	3	385	13	2,7	3,9	20	14
	4	514	23	3,7	5,2	28	23
FLE/FLU 600x150	2	399	5	2,1	3,0	13	
	3	599	10	3,1	4,5	23	18
	4	799	18	4,2	6,0	32	27
FLE/FLU 800x150	2	538	4	2,2	3,3	16	11
	3	807	8	3,4	4,9	27	22
	4	1076	14	4,6	6,5	36	31
FLE/FLU 1000x100	2	435	4	2,1	3,1	13	
	3	653	10	3,2	4,6	24	19
	4	870	17	4,3	6,2	33	28
FLE/FLU 1000x150	2	677	3	2,4	3,5	19	14
	3	1015	6	3,6	5,2	30	26
	4	1353	10	4,8	6,9	39	35
FLE/FLU 1000x200	2	918	3	2,6	3,7	25	20
	3	1377	6	3,9	5,6	37	33
	4	1836	10	5,2	7,4	46	42

(1) Niveau de pression acoustique et indice de gêne NR tenant compte d'une atténuation due au local de 8 dBA.
Portées données pour un ΔT de - 11°C.

SPÉCIFICATIONS

Halton FLE

Grille de sol Halton FLE en aluminium avec ailettes horizontales fixes ayant une déflexion de 15°.
Cadre plat de 18 mm ou cadre bombé de 25 mm pour montage en recouvrement.
Utilisation en soufflage comme en extraction.
Cadre extérieur soudé en partie arrière avec coupes d'angles invisibles.
Grille ayant une très grande résistance mécanique pour supporter une charge importante.
Montage en bandeau possible.

Plénum de raccordement avec ou sans insonorisation, raccordement en partie arrière ou latéral.
Organe de mesure et de réglage de débit à insérer dans le piquage.

Finition standard avec anodisation teinte naturelle.

Halton FLU

Grille de sol Halton FLU en aluminium avec ailettes horizontales fixes sans déflexion.
Cadre plat de 18 mm ou cadre bombé de 25 mm pour montage en recouvrement.
Utilisation en soufflage comme en extraction.
Cadre extérieur soudé en partie arrière avec coupes d'angles invisibles.
Grille ayant une très grande résistance mécanique pour supporter une charge importante.
Montage en bandeau possible.

Plénum de raccordement avec ou sans insonorisation, raccordement en partie arrière ou latéral.
Organe de mesure et de réglage de débit à insérer dans le piquage.

Finition standard avec anodisation teinte naturelle.

CODE COMMANDE

FLE/S-L-H

FLU/S-L-H

S = type de cadre

A : Cadre 18 x 48

B : Cadre 25x48

L = largeur

200, +1, ..., 20000

H = hauteur

100, +1, ..., 300

Options

FS = fixation

CL : Clips

CC : Fixation par vis cachées

SF : Fixation par vis

FI = Finition

AN : Anodisé

MF : Finition brute

Exemple de code

FLE/A-200-100, FS=CL,FI=AN

Accessoires

BDR : Plénum

IF : Contre-cadre

OD : Damper à ailettes opposées