

Halton DFA

Diffuseur plafonnier multidirectionnel



- Soufflage plafonnier, convient aussi pour l'extraction
- Montage en faux-plafond
- Fabrication légère en aluminium
- Raccordement sur gaine circulaire avec joint caoutchouc intégré
- Cône central démontable pour pouvoir nettoyer le diffuseur et la gaine de ventilation

Accessoires

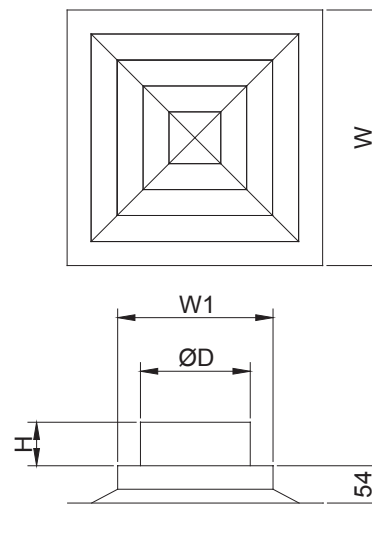
- Plénum d'équilibrage avec système de mesure (TRI)
- Module de réglage MSM pour mesure et équilibrage du débit

MATÉRIAU ET FINITION

PIÈCE	MATÉRIAU	FINITION	REMARQUE
Cadre	Aluminium	Peinture époxy-polyester blanche RAL 9003, 30% brillance	Peinture époxy (100 %) disponible
Façade	Aluminium	Peinture époxy-polyester blanche RAL 9003, 30% brillance	Peinture époxy (100 %) disponible
Tôle perforée	Acier galvanisé	45 % de perforations	
Plénum / piquage	Acier galvanisé		

DIMENSIONS

Taille	W	W1	H	ØD
125	295	150	63	124
160	370	225	63	159
250-445	445	300	63	249
250-520	520	375	63	249
400	595	450	100	399



SÉLECTION RAPIDE

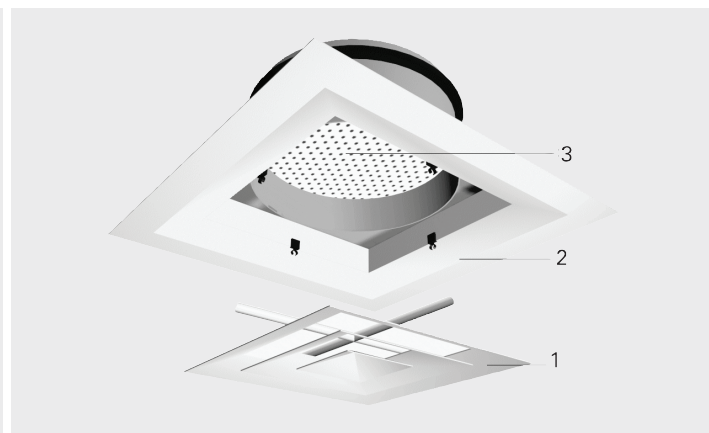
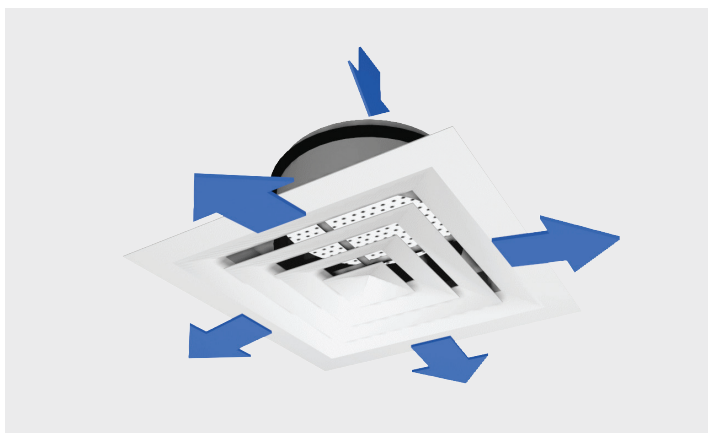
qv	Pa	360	480	600	840	1080	1440	1800	2160	2520	3000	3600	4800	6000
	l/s	30	40	50	70	90	120	150	180	210	250	300	400	500
	m ³ /h	108	144	180	252	324	432	540	648	756	900	1080	1440	1800
DFA-125-295	LpA	22	28	34	46									
	ΔPst	24	43	67	131									
	ΔPtot	28	49	77	150									
	Ld	-	-	-	-									
	Lmin	-	1,2	2,0	3,6									
	L0.2	2,0	2,6	3,4	4,8									
DFA-160-370	LpA			20	31	39	50							
	ΔPst			20	39	64	114							
	ΔPtot			23	46	76	135							
	Ld			-	3,6	4,2	5,0							
	Lmin			1,0	2,0	3,2	4,8							
	L0.2			2,8	4,6	5,8	7,8							
DFA-250-450	LpA					25	30	36	41	47				
	ΔPst					19	29	42	58	82				
	ΔPtot					22	35	51	69	97				
	Ld					3,8	4,8	5,4	6,2	7,5				
	Lmin					2,0	4,2	4,8	6,0	8,0				
	L0.2					7,2	9,2	11,0	12,8	15,4				
DFA-250-520	LpA					25	30	35	41	47				
	ΔPst					18	29	41	56	79				
	ΔPtot					22	34	49	67	95				
	Ld					4,0	4,8	5,6	6,4	7,2				
	Lmin					2,8	3,8	5,0	6,6	8,4				
	L0.2					8,0	10,0	12,0	14,0	16,6				
DFA-400-595	LpA								22	24	28	36	44	
	ΔPst								13	18	26	46	72	
	ΔPtot								14	20	29	52	81	
	Ld								3,2	3,6	4,4	5,6	6,9	
	Lmin								7,6	9,4	11,6	16,2	20,8	
	L0.2								8,2	9,6	11,6	15,6	19,4	

LpA valeurs LpA présentées avec atténuation de la pièce de 4 dB (red 10m² - sab). **Atténuation de la pièce 8 dB (red 25m² - sab): LpA - 4dB.**

Pa Puissance froide, W, ΔT=10°C
 LpA Niveau de pression acoustique pondéré A réduit grâce à une surface d'absorption de 10m², dB(A) red 10m² - sab
 ΔPst Pression statique, Pa

ΔPtot Pression totale (Pa), pour le débit indiqué
 Ld Longueur critique, distance entre le diffuseur et le point de séparation de la veine d'air et du plafond, m
 Lmin Distance minimum entre 2 unités de soufflage (axe à axe), m (V3 = 0,25 m/s à une hauteur de 1,8 m)
 L0.2 Portée en isotherme (m) quand la vitesse résiduelle de la veine d'air est de 0,2 m/s

Valeurs de portées communiquées pour ΔT=10°C.



FONCTION

L'air est diffusé horizontalement dans le local à travers les fentes de la façade. Il se mélange avec l'air ambiant dès la sortie du diffuseur.

Les cônes du diffuseur sont conçus pour garantir un effet de plafond à la sortie du diffuseur.

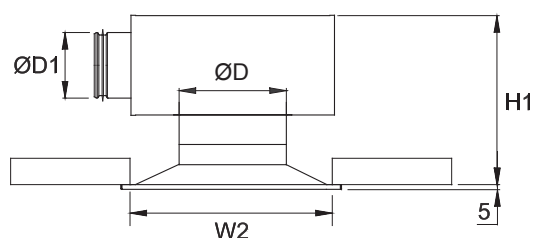
Le diffuseur Halton DFA peut également être utilisé pour l'extraction.

INSTALLATION

1. Façade
2. Cadre
3. Tôle perforée

Le diffuseur est raccordé à la gaine directement ou par l'intermédiaire d'un plénum d'équilibrage TRI.

Montage avec plénum d'équilibrage TRI



DFA (ØD)	ØD1	TRI	W2	H1
125	100	TRI-100-125	235	272-322
160	125	TRI-125-160	310	302-352
250-445	160	TRI-160-250	385	342-392
250-520	200	TRI-200-250	460	392-442
400	250	TRI-250-400	535	456-506

Installation de la gaine

Si le diffuseur Halton DFA est installé sans plénum d'équilibrage TRI, il est recommandé de le raccorder sur la gaine en ménageant une section droite en amont d'une longueur minimale de 3 x D.

RÉGLAGE

Afin de permettre le réglage et la mesure du débit d'air, il est recommandé de raccorder le diffuseur à un plénum d'équilibrage TRI équipé d'un module MSM. Le débit de soufflage est réglé au moyen du module de mesure et de réglage du débit MSM.

Déposer la façade, faire passer les tubes et la tige de commande par le diffuseur.

Mesurer la différence de pression avec un manomètre différentiel. Le débit d'air correspondant est calculé selon la formule ci-dessous :

$$q_v = k * \sqrt{\Delta p_m}$$

où :

Δp_m : pression mesurée

k : facteur donné variant avec l'installation et le diamètre du piquage

q_v : débit d'air (l/s)

Régler le débit en tournant la tige de commande du MSM jusqu'à l'obtention de la valeur désirée.

Bloquer le registre dans cette position avec la molette. Remettre les tubes et la tige de commande en place dans le plénum et remettre la façade en place.

Facteur k pour des installations avec différentes distances de sécurité (D = diamètre du conduit)

TRI	>8XD	min 3XD
100	6.0	7.5
125	9.9	12.6
160	16.9	21.9
200	28.3	31.0
250	47.9	51.5
315	78.6	-

ENTRETIEN

Déposer la façade (cônes centraux) en tirant sur la partie centrale, sans forcer

Retirer la tôle perforée de la section de gaine de ventilation et du manchon.

Nettoyer les pièces à l'aide d'un chiffon humide.

Remettre la tôle perforée en place.

Remettre la façade en place en poussant jusqu'à l'encliquetage.

Option : Montage avec un plénum d'équilibrage TRI + MSM

Dégager le module de mesure et de réglage en tirant sur l'axe sans forcer (ne pas tirer sur la tige de commande ni les tubes de mesure).

Nettoyer les différentes pièces avec un tissu humidifié, ne pas les plonger dans l'eau.

Remonter le module de mesure et de réglage en poussant sur l'axe jusqu'à ce que le module arrive en butée.

Remettre la façade en place en poussant jusqu'à l'encliquetage.

NIVEAU ACOUSTIQUE

	qv (l/s)	(m ³ /h)	ΔPst (Pa)	ΔPtot (Pa)	F (Hz)								LpA [dB(A)]	NR	NC
					63	125	250	500	1000	2000	4000	8000			
DFA-125(R4)	35	126	33	38	52	31	26	24	20	15	11	3	25	17	16
	44	158	51	58	54	34	32	31	28	23	22	10	30	24	22
	52	187	71	81	56	36	36	36	34	30	29	18	35	31	28
	60	216	95	109	57	38	40	41	39	35	36	25	40	37	35
DFA-160(R4)	58	209	27	32	41	30	28	26	26	18	5	3	25	22	20
	68	245	37	44	41	33	32	31	31	24	14	4	30	27	25
	79	284	49	59	42	35	36	36	36	30	21	11	35	32	30
	91	328	66	79	42	38	40	40	40	36	29	18	40	36	35
DFA-250-445(R4)	119	428	19	22	53	33	29	23	20	8	3	3	25	17	16
	149	536	29	34	55	37	34	31	28	19	6	3	30	24	22
	177	637	41	49	56	39	39	37	34	27	16	6	35	30	29
	205	738	55	65	58	42	42	42	40	34	24	8	40	36	35
DFA-250-520(R4)	119	428	18	21	53	29	27	24	20	7	3	3	25	18	17
	149	536	28	34	55	34	33	31	28	18	6	3	30	24	22
	177	637	40	48	56	37	38	37	35	26	16	5	35	31	29
	205	738	54	64	57	40	42	42	40	33	25	6	40	36	35
DFA-400(R4)	264	950	20	23	52	28	31	24	18	10	3		25	17	16
	329	1184	31	35	53	33	36	32	27	20	6		30	24	22
	387	1393	43	49	54	37	40	38	34	28	16		35	30	29
	446	1606	57	65	54	40	43	43	39	34	24		40	35	34

LpA valeurs présentées avec une atténuation de la pièce de 4 dB (red 10m² - sab). **Avec une atténuation de la pièce de 8 dB (red 25m² - sab): LpA - 4dB.**

ΔPst : Pression statique (Pa)

ΔPtot : Pression totale (Pa)

NR : Niveau de pression acoustique suivant critère NR

NC : Niveau de pression acoustique suivant critère NC

SPÉCIFICATIONS

Le diffuseur sera en aluminium extrudé anodisé ou revêtu d'une peinture polyester de couleur standard blanche (RAL 9003).

Pour que les raccords soient pratiquement invisibles, les coupes d'angle du cadre et des cônes seront soudées en partie arrière.

Le diffuseur se raccordera sur gaine circulaire par l'intermédiaire d'une section droite en acier. Le piquage comportera un joint étanche à l'air.

Le diffuseur sera raccordé avec la gaine de ventilation par l'intermédiaire d'un plénum d'équilibrage qui sera équipé de fibre de polyester lavable en surface comme matériau d'insonorisation.

Le caisson sera équipé d'un module de mesure et de réglage du débit.

La façade du diffuseur pourra être démontée afin de libérer l'accès au module de mesure et de réglage du débit placé dans le plénum.

CODE COMMANDE

DFA-D-A

D = Diamètre de raccordement
125, 160, 250, 315, 400

A = Taille de diffuseur

D=125: 295

D=160: 370

D=250: 450,520

D=315: 520

D=400: 595

Options

FI = Finition

PN : Peinte

AN : Anodisé

CO = Couleur

SW : Blanc sécurité (RAL 9003)

X : Couleur spéciale

Exemple de code

DFA-125-295, FI=PN,CO=W

Accessoires

TRI : Plénum