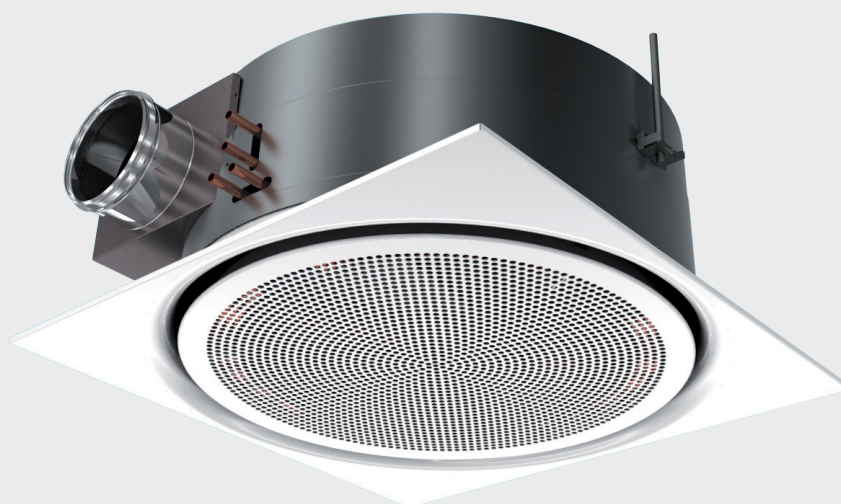


Halton CSW

Poutre active à jet tourbillonnaire



La poutre Halton CSW est une unité compacte de traitement d'air qui fournit une diffusion de l'air sous forme de jet d'air rotatif.

- Poutre combinant rafraîchissement, chauffage et diffusion de l'air pour un montage en faux-plafond
- Solution idéale pour les applications où l'on apprécie des conditions environnementales de qualité élevée et une commande individuelle des pièces
- Modèles de même conception disponibles sous forme de poutre ou de diffuseur d'air
- Le jet rotatif à forte induction assure un mélange efficace et une diminution rapide des vitesses d'air
- Applications typiques : bureaux, bureaux paysagers, salles de réunion, hôpitaux (salles de soin), halls, salles de détente et d'isolement ...
- Performance accrue du cycle de vie avec de faibles débits d'air et d'eau

Les buses sont situées dans le cercle qui diffuse l'air radialement à 360°. Le flux d'air, ajustable sur une large plage, peut s'effectuer en ouvrant ou en fermant les buses. L'ouverture/la fermeture des buses ne nécessite aucun outil particulier.

Construction modulaire pour des plafonds de différentes tailles : 600 x 600, 625 x 625, 675 x 675 mm.

Flexibilité intégrée pour une adaptation simple et rapide du fonctionnement aux modifications de l'agencement de l'espace et de l'utilisation :

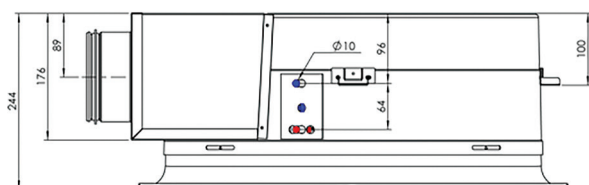
- Conditions de vitesses ajustables individuellement avec le système Halton Induction Control (HIC)
- Flexibilité prévue pour lors des déplacements de cloisons avec le système HIC
- Ajustement rapide du fonctionnement aux modifications sans avoir à changer ou à boucher les buses

MATÉRIAU ET FINITION

PIÈCE	MATÉRIAU	FINITION	REMARQUE
Façade	Acier galvanisé prépeint	Peinture époxy-polyester blanche RAL 9003, 20% brillance	Couleurs spéciales sur demande
Cadre de la façade	Acier galvanisé prépeint	Peinture époxy-polyester blanche RAL 9003, 20% de brillance	Couleurs spéciales sur demande
Parties latérales	Acier galvanisé		
Buses	Plastique		
Plénum de soufflage	Acier galvanisé		
Equerres de fixation	Acier galvanisé		
Tubes de la batterie	Cuivre		
Ailettes de la batterie	Acier galvanisé		

DIMENSIONS ET POIDS

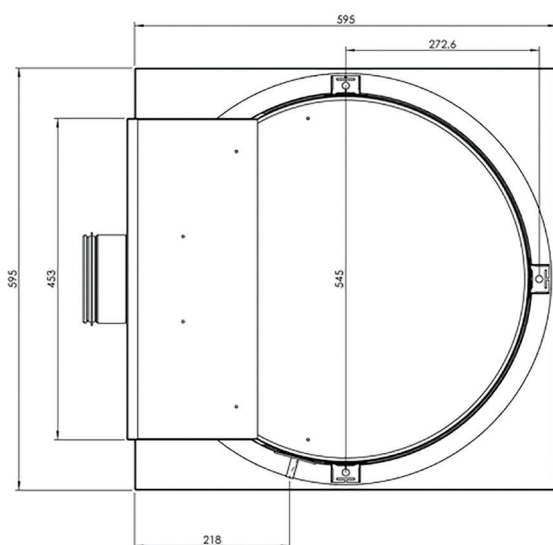
Emplacement des raccords des tubes d'eau et des conduites d'alimentation



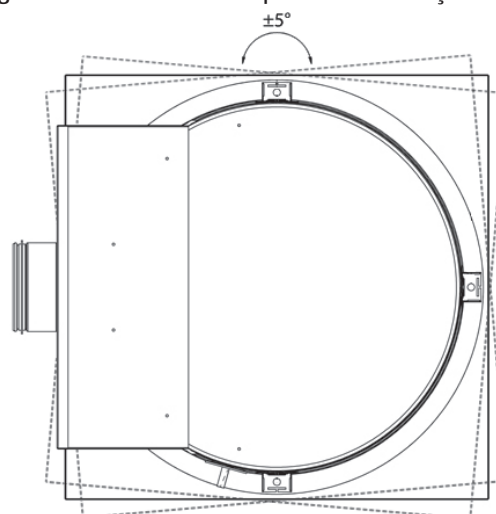
Poids

Poids eau exclue (kg)	Poids eau incluse (kg)
17,8 kg	18,3 kg

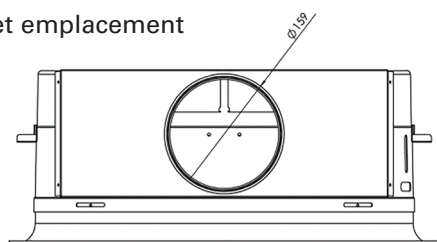
Emplacement des tiges filetées



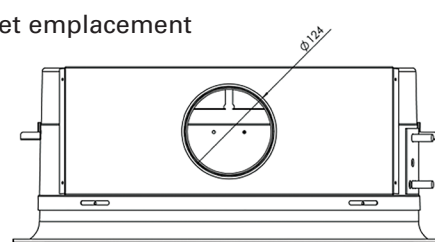
Alignement du cadre du panneau de façade



Raccord de conduite du modèle reprise, taille et emplacement



Raccord de conduite du modèle soufflage, taille et emplacement



MODÈLES ET ACCESSOIRES

Apparence harmonisée des unités pour différentes fonctions :

Unité de climatisation de la pièce

- Rafraîchissement de l'air et de l'eau et ventilation : CSW/S-C, AQ = A ou R
- Rafraîchissement et chauffage de l'air et de l'eau et ventilation : CSW/S-H, AQ = A ou R
- Disponible également sur les modèles correspondants, avec débit d'air variable pour la ventilation contrôlée sur demande des installations à pression constante : CSW/S-C, AQ = B et CSW/S-H, AQ = B

Fonctionnement de la poutre VAV

- Débit d'air soufflé ajustable individuellement en cas de modification de l'espace à l'aide du système de contrôle de la qualité d'air HAQ
- Contrôle sur demande du débit d'air soufflé, pour permettre une utilisation efficace de l'énergie dans des installations à pression constante

Diffuseur de soufflage à haute induction

- Climatisation et ventilation avec débit d'air constant dans toute la chambre : CSW/S-N, AQ = A ou R
- Climatisation et ventilation avec débit d'air variable dans toute la chambre : CSW/S-N, AQ = B
- Diffuseur à haute induction qui offre un confort supérieur grâce à un air froid soufflé

Diffuseur de reprise

- Débit d'air constant réglable : CSW/E, EQ = A
- Débit d'air variable pour la ventilation contrôlée sur demande des installations à pression constante : CSW/E, EQ = B
- Réglage et ajustement simple et rapide des coefficients minimum et maximum, intégrés à l'unité
- Même apparence que les autres options de la gamme CSW

Options de montage des unités sur différents types de plafonds :

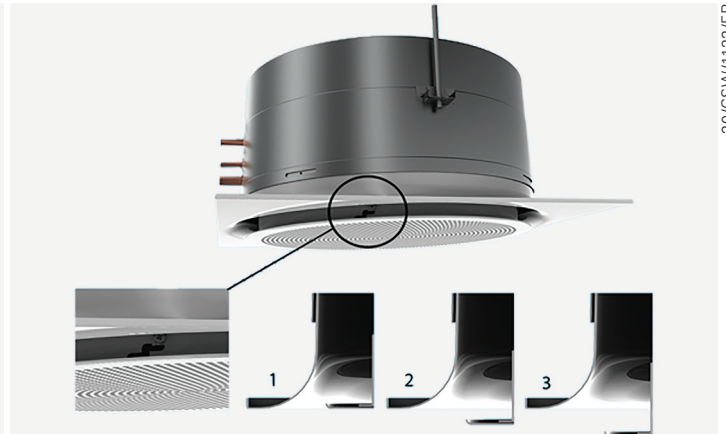
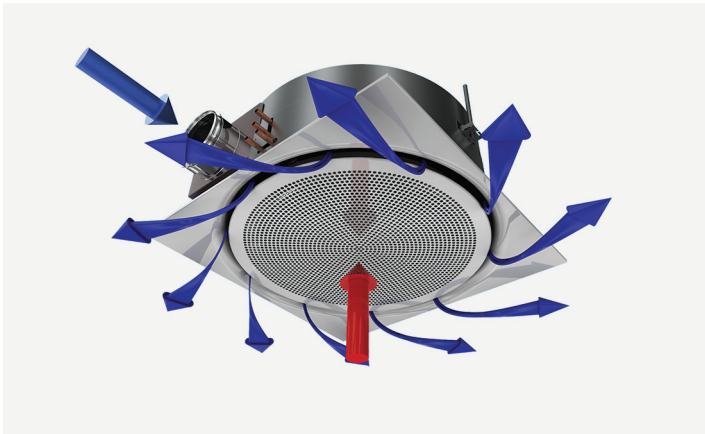
- T-profile de 600x600, 625x625 ou 675x675 mm
- Plafond Fineline 600 et 675
- Plafond Armstrong Oracle
- Dampa

Les raccords des tubes d'eau de rafraîchissement sont en Cu10 mm d'une épaisseur de 0,9 - 1 mm, conformément à la norme européenne EN 1057:1996.

La pression maximale de fonctionnement du circuit d'eau de rafraîchissement est de 1,0 MPa.

Le diamètre du raccord du modèle soufflage est de 125 mm. Le diamètre du raccord du modèle reprise est de 160 mm.

Modèle sans batterie seulement pour la version diffuseur d'air.



Pos. 1 = encastrée Pos. 2 = réhaussée Pos. 3 = Boost

FONCTION

La poutre climatique Halton CSW est conçue pour un montage en faux-plafond. L'air primaire pénètre dans le plénum de la poutre. Il est diffusé dans la pièce via les buses rotatives et les fentes de diffusion situées sur la partie inférieure de la poutre. Les buses sont placées dans un cercle qui fournit l'air radialement à 360°. L'air éjecté par les buses provoque une induction de l'air ambiant qui pénètre dans la poutre par la façade perforée puis circule à travers la batterie ailetée où il est soit rafraîchi, soit réchauffé. Une partie des buses peut être ouverte pour permettre différents débits d'air diffusés. Le flux d'air sortant est parallèle à la surface du plafond.

La poutre active à jet tourbillonnaire et le diffuseur à haute induction peuvent être utilisés dans des applications à débit constant ou variable.

Dans le mode de fonctionnement à débit variable, le débit d'air est contrôlé à l'aide d'un registre de réglage motorisé HAQ intégré, avec possibilité d'obtenir la température ambiante ou la concentration en CO₂ de la pièce. L'air soufflé fourni par le registre HAQ est mélangé à l'air d'induction à haute efficacité.

Il est également possible d'utiliser l'unité Halton CSW comme unité de reprise. L'unité de reprise Halton CSW intègre des registres de réglage de débit d'air. Il est possible de régler le débit d'air par la suite, en ouvrant simplement le panneau de façade et en ajustant la position du registre. Il est également possible d'intégrer un moteur, pour assurer un contrôle continu du débit d'air. La version motorisée pourra être installée ultérieurement.

Système de contrôle de l'induction interne

Le système Halton Induction Control (HIC) est utilisé pour ajuster les conditions de vitesses de l'air ambiant lorsque l'agencement de la pièce change (par exemple lorsque la cloison de séparation est située à proximité de la poutre froide) ou lorsque les conditions locales individuelles de vitesses doivent être modifiées. L'ajustement de l'induction a un impact sur le flux d'air ambiant induit via l'échangeur thermique, et par conséquent il augmente ou diminue les vitesses dans la zone occupée ainsi que la capacité de rafraîchissement de l'unité.

Halton Induction Control utilise l'ajustement manuel de la vitesse avec trois possibilités de réglage : Position 1 = encastrée, Position 2 = rehaussée et Position 3 = amplifiée.

Contrôle du débit d'air

Le débit d'air diffusé par les buses de la poutre active à jet tourbillonnaire dépend de la pression statique de la chambre, qui peut être ajustée en utilisant un registre de réglage de débit d'air séparé, par exemple.

Le système de contrôle de la qualité d'air Halton permet de régler et/ou de contrôler le débit d'air extérieur dans une pièce. Le débit d'air dépend de la position d'ouverture du registre et de la pression statique de la chambre.

Le réglage du débit d'air est nécessaire en cas de modification de l'aménagement d'une pièce. Le débit d'air peut également être réglé automatiquement, sur demande, par le biais d'un registre de réglage motorisé.

Lorsqu'il est nécessaire d'intégrer une ventilation sur demande, un système de contrôle HAQ motorisé peut être utilisé pour régler le débit d'air lorsque le diffuseur VAV fonctionne.

Une poutre active à jet tourbillonnaire équipée du système HAQ manuel peut recevoir par la suite une version HAQ motorisée, pour une ventilation à la demande.

Il est recommandé que les poutres actives à jet tourbillonnaire intégrant un débit d'air sur demande soient reliées à des installations à pression constante lorsque :

- le réglage du système HAQ n'a aucun impact sur le débit d'air des buses
- le contrôle du débit d'air HAQ n'a pas d'impact important sur les conditions de pression du système de gaines et respectivement sur les débits d'air des autres poutres actives à jet tourbillonnaire placées dans les mêmes installations.

L'apparence des poutres, que le débit d'air soit constant, réglable ou variable, est identique.

La position du système de contrôle de la qualité d'air HAQ et la taille des buses de la poutre active à jet tourbillonnaire permettent le réglage du débit d'air primaire dans la pièce. Le registre de réglage de débit d'air séparé installé dans le conduit secondaire sert à équilibrer le débit d'air dans le système de gaines. Lorsqu'un système de contrôle HAQ motorisé est utilisé, les débits d'air maximal et minimal sont réglés à l'aide des limiteurs de course du registre.

Le débit d'air primaire de chaque poutre est réglé à l'aide du système Halton Air Quality au cours de la phase d'installation et de mise en service.

Modèle reprise pour débit d'air constant et variable

Le modèle reprise Halton CSW peut être utilisé dans des applications à débit d'air constant ou variable. La version reprise est équipée d'un registre intégré qui facilite le réglage des débits d'air pour qu'ils s'adaptent à la demande de débit qui varie durant le cycle de vie du bâtiment.

Dans les applications à débit variable, le registre de reprise est équipé d'un moteur qui permet de

contrôler le débit d'air en fonction du débit d'air requis. Les débits d'air maximal et minimal peuvent être réglés en fonction des besoins, à tout moment du cycle de vie du bâtiment et sans outils spéciaux, simplement en modifiant la position des limiteurs de course.

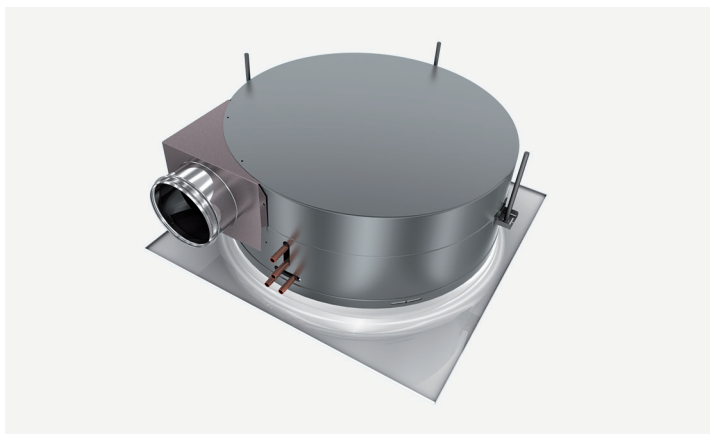
L'apparence des deux modèles de reprise est la même que celle des diffuseurs d'alimentation d'air de soufflage

Contrôle de la qualité et de la température de l'air

Les puissances de rafraîchissement et de chauffage de la poutre active à jet tourbillonnaire sont réglées par le biais d'une régulation du débit d'eau en fonction du signal de commande du régulateur de température ambiante.

La qualité de l'air d'une pièce peut être contrôlée en utilisant par exemple un détecteur de CO₂ lorsque la température ambiante est contrôlée séparément via la régulation du débit d'eau. De manière alternative, une sonde de température peut être utilisée pour contrôler la qualité de l'air, le débit d'air modulé dans un premier temps ; si la température dépasse ce point de consigne, la vanne de régulation d'eau commence à s'ouvrir dans un second temps.

En mode chauffage, la différence de température maximale entre l'air soufflé et l'air ambiant ne doit pas dépasser 3°C. La température de l'eau entrant dans l'échangeur de chaleur ne doit pas dépasser 35°C. Le débit d'air primaire doit être approprié pour obtenir des performances de chauffage optimales. La centrale de traitement d'air doit donc fonctionner pendant les périodes de chauffage pour garantir des performances de chauffage correctes.



INSTALLATION

La poutre Halton CSW convient à un montage en faux-plafond dans différentes configurations d'installation. Lors de la conception, il faudra noter que les tubes d'eau et raccordements en air peuvent être raccordés à partir de quatre directions optionnelles.

Chaque poutre est équipée de trois équerres de fixation fixées sur le plénum. La poutre peut être fixée directement au plafond (H1 = 241 mm) ou suspendue au moyen de tiges filetées (8 mm).

Il est nécessaire d'installer les réseaux principaux d'eau de rafraîchissement et de chauffage au-dessus du niveau de la poutre pour faciliter la purge en air.

RÉGLAGE

Rafraîchissement

Le débit massique d'eau froide recommandé se situe entre 0,02 et 0,10 kg/s ; il correspond à une augmentation de température de 1 à 4°C entre l'entrée et la sortie de la batterie. Afin d'éviter toute condensation, La température d'eau recommandée à l'entrée de l'échangeur de chaleur se situe entre 14 et 16°C.

Chauffage

Le débit massique d'eau chaude recommandé se situe entre 0,01 et 0,04 kg/s ; il correspond à une chute de température de 5 à 15°C entre l'entrée et la sortie de la batterie. La température d'eau maximale à l'entrée de la batterie est de 35°C.

Équilibrage et réglage des débits d'eau

Équilibrer les débits d'eau de la poutre en agissant sur les vannes de réglage placées à la sortie des circuits d'eau de refroidissement et de chauffage.

La capacité de refroidissement et la capacité de chauffage de la poutre climatique sont commandées par régulation du débit massique d'eau. Le débit massique est contrôlé soit par une vanne tout ou rien, soit par une vanne proportionnelle deux ou trois voies.

Réglage du débit d'air primaire

Raccorder un manomètre à la prise de mesure de pression et mesurer la pression statique dans la poutre climatique. Le débit d'air correspondant est calculé selon la formule ci-dessous :

Débit d'air des buses q_{v1}

$$q_{v1} = (K1 + K2 * N) * \sqrt{\Delta P_m}$$

avec :

N : nombre de grosses buses ouvertes

ΔP_m : valeur de la pression statique mesurée [Pa]

	k (l/s)	k (m³/h)
K1	0.73	2.63
K2	0.097	0.35

Débit d'air du diffuseur HAQ q_{v2}

$$q_{v2} = a * k * \sqrt{\Delta P_m}$$

avec :

a : position du HAQ

ΔP_m : valeur de la pression statique mesurée [Pa]

k (l/s)	k (m³/h)
0.08	0.29

Débit d'air total q_v

$$q_v = q_{v1} + q_{v2}$$

Réglage du débit de reprise d'air

Branchez un manomètre à la prise de mesure et mesurez la pression statique dans la poutre active à jet tourbillonnaire. Le débit d'air est calculé selon la formule ci-dessous :

$$q_v = a_1 + a_2 * k * \sqrt{\Delta P_m}$$

avec :

a_1 : position de l'unité HAQ 1

a_2 : position de l'unité HAQ 2

ΔP_m : valeur de la pression statique mesurée [Pa]

k (l/s)	k (m³/h)
0.16	0.59



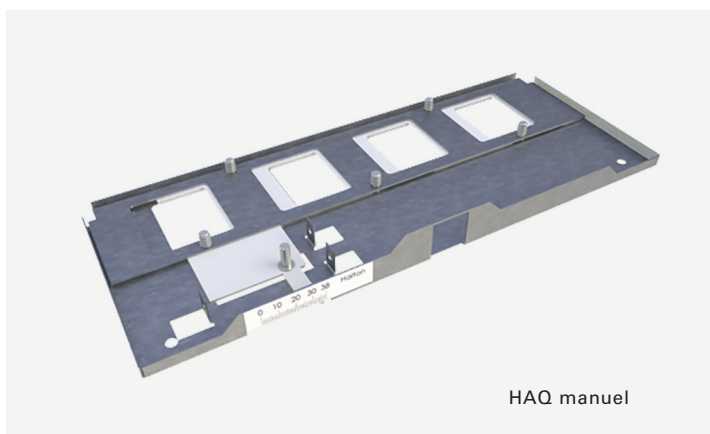
Réglage du débit d'air dans des applications à débit constant, pour le soufflage et la reprise

Définir la position de l'unité HAQ (en millimètres) correspondant au débit d'air au niveau de la pression instantanée dans le plénum.

Le réglage du système HAQ est effectué manuellement à l'aide de l'échelle de position en réglant l'ouverture du système. Il est possible de vérifier l'ouverture (en millimètres) sur l'échelle de position.

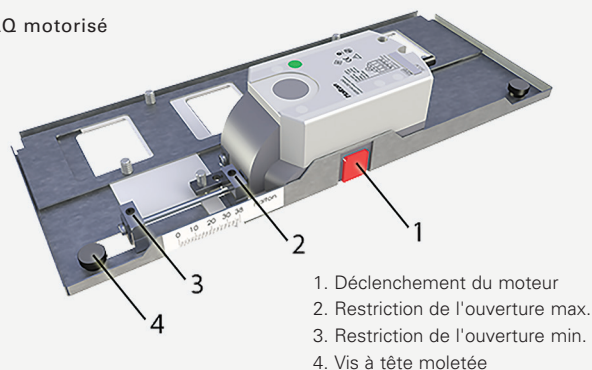
Afin de garantir un réglage précis, il est recommandé de régler la position du système HAQ et de lire dans le même temps la pression cible dans le plénum à l'aide du manomètre.

Il est également possible de retirer l'unité HAQ du cadre en ouvrant deux vis à tête moletée pour le réglage.



HAQ manuel

HAQ motorisé



1. Déclenchement du moteur
2. Restriction de l'ouverture max.
3. Restriction de l'ouverture min.
4. Vis à tête moletée

Réglage du débit d'air dans des applications à débit variable, pour le soufflage et la reprise

Couper l'alimentation du moteur.

Placer le système de commande sur la position manuelle prioritaire en appuyant sur le bouton (1). Définir (en millimètres) les positions maximale et minimale correspondant aux débits d'air maximum et minimum au niveau de la pression instantanée dans le plénum. Les positions maximale et minimale peuvent être réglées à l'aide de deux vis à tête hexagonale (2, 3). Il est possible de vérifier l'ouverture (en millimètres) sur l'échelle de position.

Activer l'alimentation du moteur (24 VCA). Le moteur calibre automatiquement les positions minimale et maximale selon les limites définies.

À ce stade, le moteur peut être contrôlé au moyen d'un signal de commande de 0 à 10 VCC (0 VCC = position min., 10 VCC = position max.).

Il est également possible de retirer le système HAQ de la structure, pour le réglage, en tournant les deux vis à tête moletée (4).

Les modèles de reprise Halton CSW sont équipés de deux registres réglables. Dans le mode de fonctionnement à débit variable, le second registre est équipé d'un moteur qui contrôle sa position.

ENTRETIEN

1. Façade
2. Plénum
3. Batterie
4. Raccordement air primaire
5. Trappe d'accès

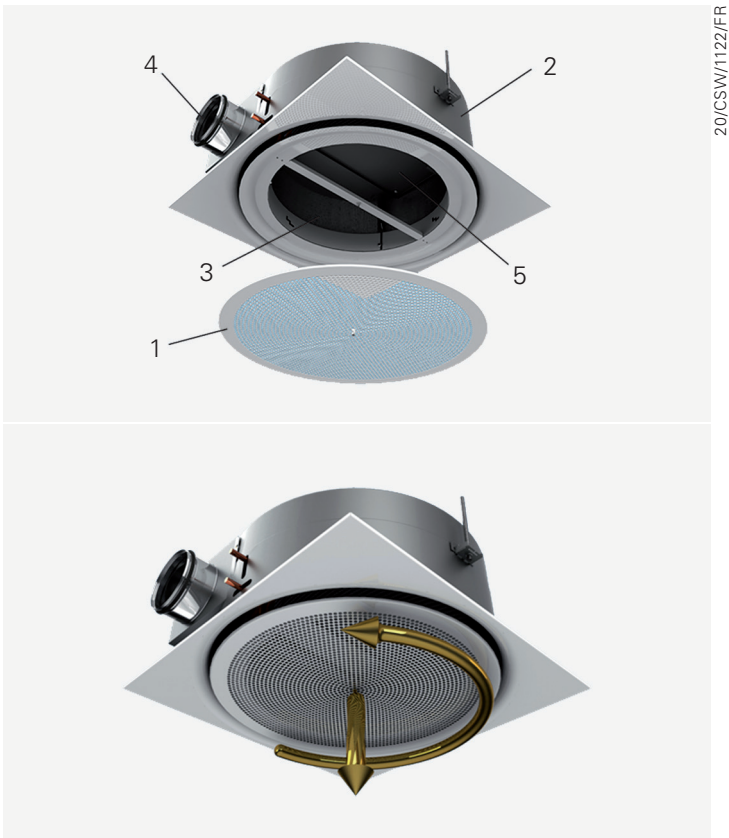
Ouvrir le panneau de façade donnant accès au plénum de soufflage.

Nettoyer le plénum de soufflage et la batterie ailetée au moyen d'un aspirateur en prenant soin de ne pas endommager les ailettes.

Nettoyer le panneau de façade et, au besoin, les panneaux latéraux avec un chiffon humide.

Vérifier à intervalles réguliers le fonctionnement de la vanne d'eau froide/chaude.

Ouvrir la trappe d'accès pour accéder au piquage d'air primaire.



SPÉCIFICATIONS

La poutre climatique sera de marque Halton type CSW, avec 2 tubes ou 4 tubes.

La poutre sera active et dotée d'un soufflage d'air tourbillonnaire à 360°. La reprise d'air induit se fera par la façade perforée. Elle est destinée à être montée dans un faux-plafond. La poutre aura des dimensions de 595 mm x 595 mm, une hauteur de 241 mm et aura un diamètre de raccordement en air de 125 mm.

Le débit d'air induit de la pièce sera ajustable manuellement via trois positions de réglage sans influencer le débit d'arrivée d'air primaire. Le débit d'air sera également ajustable en ouvrant et en fermant les buses.

La régulation du débit d'air primaire en amont n'influera pas sur les puissances de rafraîchissement et de chauffage de la batterie lorsque la pression statique est maintenue constante dans la poutre.

L'aspect de la poutre ou du diffuseur d'air sera le même.

Il sera possible d'ouvrir le panneau avant pour permettre la maintenance générale ainsi que le nettoyage.

Le boîtier sera constitué d'un panneau en acier galvanisé. Toutes les parties visibles seront blanches et peintes en RAL 9003, 20% brillance.

Tous les tubes d'eau seront en cuivre et auront une épaisseur comprise entre 0,9 et 1,0 mm. Les ailettes seront en aluminium. Tous les raccords seront soudés et soumis à un test de pression en usine. La pression maximale de fonctionnement s'élève à 1,0 MPa.

La poutre active aura une prise de pression permettant de mesurer le débit d'air.

Les poutres seront protégées par un revêtement en plastique amovible et conditionnées individuellement dans un sac en plastique.

Pour l'expédition, le raccord aéraulique et les tubes d'eau seront obturés par des bouchons.

Les poutres seront identifiées par un numéro de série imprimé sur des étiquettes collées sur le produit ainsi qu'au conditionnement en plastique.

CODE COMMANDE

CSW/M-IO-TC

M = Modèle

S : Soufflage

E : Reprise

IO = Type de faux-plafond

NA : Standard pour profil T600

TP : Profil T625

T2 : Profil T675

DC : Plafond Dampa

FL : Plafond Fineline 600

F2 : Plafond Fineline 675

TC = Rafraîchissement / chauffage (type de batterie)

C : Rafraîchissement

H : Rafraîchissement et chauffage

N : Pas de batterie

Options et accessoires

AQ = Contrôle de la qualité de l'air

A : Manuel

B : Motorisé

R : Retrofit

EQ = Contrôle de l'évacuation de l'air

A : Manuel

B : Motorisé

CO = Couleur

W : Blanc sécurité (RAL 9003)

X : Couleur spéciale

ZT = Produit spécial

N : Non

Y : Oui

Exemple de code

CSW/S-NA-C, AQ=A, EQ=A, CO=SW, ZT=N