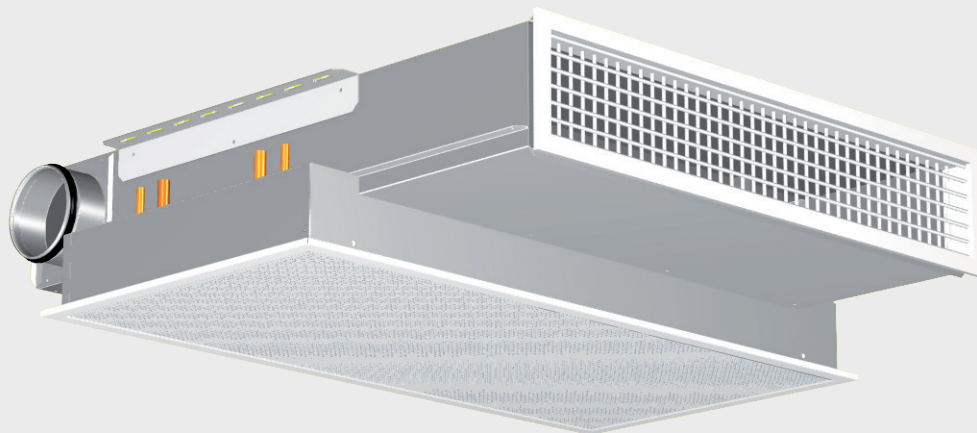


## Halton CHH

Poutre climatique active – Montage en soffite



- La poutre Halton CHH combine rafraîchissement, chauffage, et ventilation. Elle est conçue pour un montage en soffite.
- Elle convient parfaitement aux chambres d'hôtel et hôpitaux exigeant un niveau de confort acoustique et thermique élevé. Idéale aussi pour d'autres bâtiments qui requièrent un excellent confort climatique intérieur et une commande individuelle dans chaque pièce.
- Amélioration du coût sur le cycle de vie.
  - Solution écoénergétique ne nécessitant que de faibles débits d'air et d'eau tant en mode rafraîchissement qu'en mode chauffage.
  - Système idéal pour fonctionner en « free cooling » avec des pompes à chaleur par exemple.
  - Faibles coûts de maintenance grâce à un principe de fonctionnement simple et hygiénique. Fonctionne avec une batterie sèche sans condensation, sans parties mobiles : pas de ventilateur, pas de filtre mécanique, pas de bac à condensat, et pas de système d'évacuation des condensats.
- Facilité dans la commande du produit et efficacité de l'installation :
  - Possibilité de modifier sur le chantier la position du piquage d'entrée d'air primaire et des raccordements en eau afin de répondre aux exigences d'installation.
  - Design compact, à partir de 1000 mm (largeur) x 925 mm (longueur) x 250 mm (hauteur), convient tout aussi bien pour des projets de rénovation que pour des bâtiments neufs.

### Modèles & Options

- Modèle avec batterie 4 tubes : batterie combinant le rafraîchissement et le chauffage.
- Possibilité de différentes grilles de soufflage.
- Modèle avec vanne de régulation préinstallée en usine.

## MATÉRIAU ET FINITION

PIÈCE	MATÉRIAU	FINITION	REMARQUE
Grille de soufflage	Acier galvanisé prépeint	Peinture époxy-polyester de couleur blanche RAL 9003, 20% de brillance	Couleurs spéciales disponibles
Grille de soufflage G = A	Aluminium	Peinture époxy-polyester de couleur blanche RAL 9003, 30% de brillance	Couleurs spéciales disponibles
Grille de soufflage G = B	Acier	Peinture époxy-polyester de couleur blanche RAL 9003, 30% de brillance	Couleurs spéciales disponibles
Caisson	Acier galvanisé		
Plénum de soufflage	Acier galvanisé		
Étriers de fixation	Acier galvanisé		
Tubes de la batterie	Cuivre		
Ailettes de la batterie	Aluminium		

Les raccordements des circuits d'eau de rafraîchissement / chauffage sont en Cu15/Cu10 mm d'une épaisseur de 1,0 mm, conformes à la norme européenne EN 1057:1996.

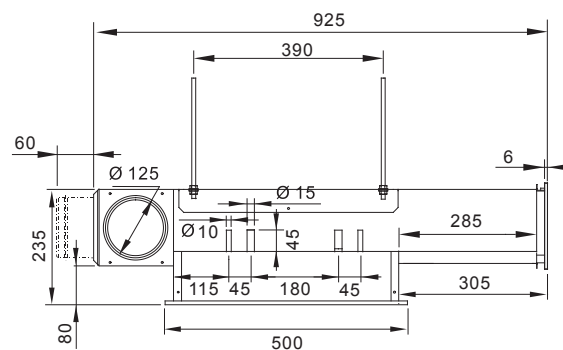
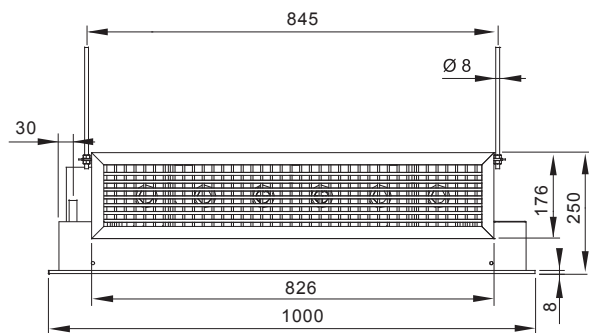
La pression maximale de fonctionnement pour les tubes d'eau froide/chaude est de 1,0 MPa. Le diamètre du raccordement de la conduite d'air primaire est de 125 mm.

## SÉLECTION RAPIDE

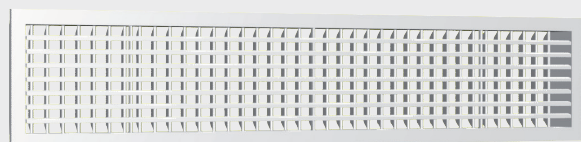
qv	Pa	143	191	239	287	334	382
	l/s	15	20	25	30	35	40
	m <sup>3</sup> /h	54	72	90	108	126	144
Leff							
800	Pw	425	602	576	700	649	745
	NZ/ $\Delta$ Ptot	A/50	A/89	B/71	B/102	C/79	C/103
	Ld	4,4	6,0	6,2	7,4	7,2	8,0

Leff	Longueur effective, longueur de la batterie de refroidissement, mm	Température de la pièce (Tr)	= 24 °C
Pa	Capacité de l'air soufflé, W	Température de l'eau d'entrée (Twin)	= 14 °C
Pw	Capacité de la batterie, W	Température de l'eau de sortie (Twout)	= 17 °C
NZ	Type de buse	Température de l'air soufflé (Ta)	= 16 °C
$\Delta$ Ptot	Chambre de pression de la poutre froide, Pa	Niveau de pression acoustique, réduit par une absorption équivalente totale	
Ld	Distance à partir de laquelle le jet d'air soufflé se détache du plafond, m	surface de 10m <sup>2</sup> , dB(A) red 10m <sup>2</sup> sab	< 30 dB(A)

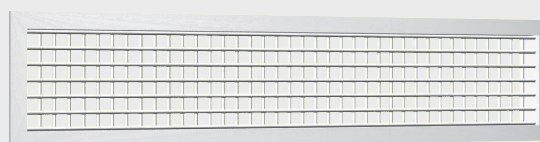
## DIMENSIONS ET POIDS



Poids de la poutre: 30 kg (sans eau)



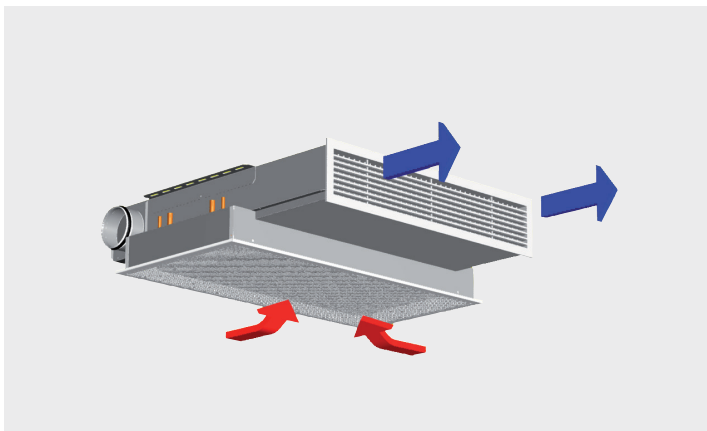
Grille de soufflage en aluminium



Grille de soufflage en acier

## OPTIONS ET ACCESSOIRES

ACCESSOIRE MODÈLE	CODE	DESCRIPTION	REMARQUE
Grille de soufflage	G = A	Grille en aluminium avec 7 ailettes horizontales avant fixes pour soufflage horizontal. Ailettes avant fixes, veine d'air stable 15° d'inclinaison. Fabrication en aluminium.	Par défaut, les grilles de soufflage et de reprise sont disponibles dans la même couleur. Les grilles sont aussi disponibles dans d'autres couleurs sur demande. Si une autre grille est nécessaire, Halton recommande le modèle AWE dont l'aspect est similaire.
Grille de soufflage	G = B	Grille en acier avec 9 ailettes horizontales avant pour soufflage d'air horizontal. Ailettes horizontales avant orientables max 15°. Fabrication en acier.	Par défaut, les grilles de soufflage et d'induction sont fournies dans la même couleur. Les grilles sont aussi disponibles dans d'autres couleurs sur demande. Si une autre grille est nécessaire, Halton recommande le modèle WTS dont l'aspect est similaire.
Batterie mixte chauffage et rafraîchissement	TC = H	H = batterie avec circulation d'eau froide et d'eau chaude	Raccordements des tubes d'eau en cuivre de Ø 15 mm (rafraîchissement) et Ø 10 mm (chauffage)
Vanne de régulation	CV = voir code de produit	Vanne avec valeur kvs ajustable (Danfoss RA-C dn15) ou avec fonction de débit constant (Danfoss AB-QM dn10 en chauffage et Danfoss AB-QM dn15 en rafraîchissement.)	Préinstallée en usine ou délivrée séparément. Si les vannes de régulation sont préinstallées en usine, la position des raccordements en eau ne peut plus être modifiée sur site.
Moteur de vanne	VM = voir code de produit	Moteurs thermiques on/off (230 VAC NC ou 24 VAC NC) pour les deux types de vanne.	Préinstallé en usine ou délivré séparément. Longueur câble 1.2m



## FONCTION

La poutre Halton CHH est une poutre climatique active conçue pour un montage en soffite ou en cloison.

L'air primaire entre dans le plénum de la poutre, d'où il est éjecté par des buses et diffusé dans la pièce par une grille de soufflage placée sur la face avant de la poutre.

L'air éjecté par les buses provoque une induction de l'air ambiant qui pénètre dans la poutre à travers la grille de reprise puis circule à travers la batterie ailetée où il est soit refroidi, soit réchauffé.

## INSTALLATION

La poutre Halton CHH convient pour un montage en soffite. Les équerres de fixation de la poutre peuvent être fixées directement au plafond ou suspendues au moyen de tiges filetées (8 mm). La distance maximum recommandée entre la grille de soufflage et le plafond est de 200 mm. La longueur de la manchette télescopique de la grille de reprise est de 40 mm et celle de la grille de soufflage est de 200 mm.

Il faut installer les réseaux d'eau principaux de rafraîchissement et de chauffage au-dessus du niveau de la poutre afin de faciliter la purge en air des tuyaux.

Si la poutre est fournie avec les vannes préinstallées en usine, il faut prévoir une réservation supplémentaire de 80 mm au-dessus de la poutre.

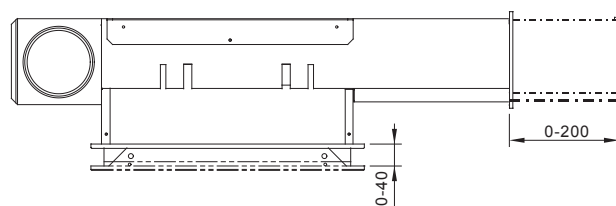
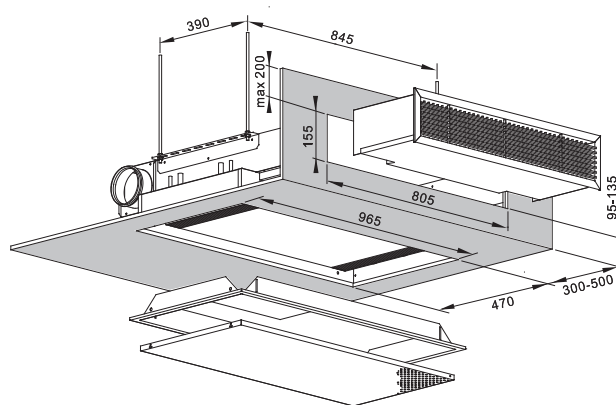
Le flux d'air soufflé à travers la grille de soufflage est orienté parallèlement à la surface du plafond.

Les buses sont disponibles en trois tailles pour obtenir différents débits d'air primaire. Les rampes des buses sont interchangeables afin de pouvoir s'adapter à des modifications dans l'aménagement du local.

## Régulation de la puissance sur l'eau de rafraîchissement et de chauffage.

La poutre climatique peut être équipée en usine d'une vanne de régulation standard ou d'une vanne de régulation combinée. Ces deux types de vannes de régulation fonctionnent au moyen d'un moteur thermique et le débit d'eau de la vanne varie en fonction de la température ambiante.

La vanne de régulation standard a une valeur kvs ajustable. La vanne de régulation combinée a un débit d'eau nominal réglable, et un dispositif de mesure de différence de pression à travers la vanne de régulation s'assure que la différence de pression est suffisante (min.: 16 kPa) pour obtenir le débit d'eau souhaité et l'équilibrage automatique pendant l'utilisation.



## RÉGLAGE

### Refroidissement

Le débit massique d'eau froide recommandé se situe entre 0,02 et 0,10 kg/s. ; il correspond à une augmentation de température de 1 à 4 °C entre l'entrée et la sortie de la batterie. Afin d'éviter la formation de condensation, nous préconisons une température d'eau à l'entrée de la batterie comprise entre 14 et 16 °C.

### Chauffage

Le débit massique d'eau chaude recommandé se situe entre 0,01 et 0,04 kg/s. ; il correspond à une chute de température de 5 à 15 °C entre l'entrée et la sortie de la batterie. La température d'eau recommandée à l'entrée de la batterie se situe entre 35 et 45 °C.

### Équilibrage et réglage des débits d'eau

Il est nécessaire d'équilibrer les débits d'eau de la poutre climatique à l'aide de la vanne de réglage standard en sélectionnant le coefficient kv approprié dans le corps de vanne. Pour utiliser une vanne combinée d'équilibrage automatique, il faut régler

le débit d'eau par défaut dans le corps de la vanne et vérifier la différence de pression (min.: 16 kPa) entre l'entrée et la sortie de la vanne. Le réglage du débit d'eau massique permet de contrôler la capacité de rafraîchissement et de chauffage de la poutre climatique.

### Réglage du débit d'air primaire

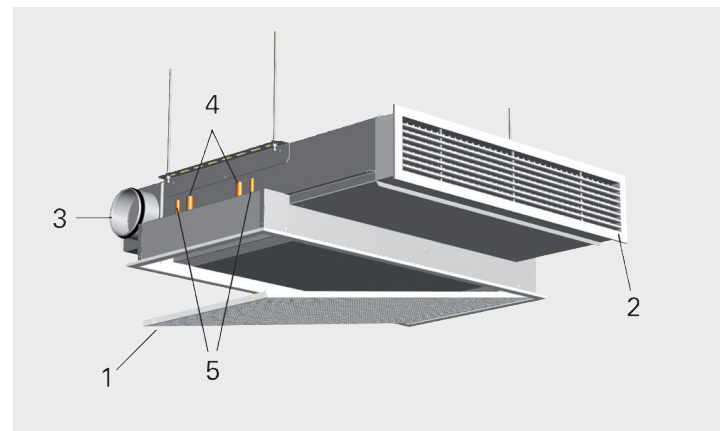
Chaque poutre est équipée d'une prise de mesure de pression statique qui permet de déterminer ainsi rapidement et avec précision le débit d'air primaire dans la partie active de la poutre. Le débit d'air correspondant est calculé selon la formule ci-dessous.

$$q_v = k * \sqrt{\Delta p_m}$$

Buse	k
A	2,11
B	3,03
C	4,15

## ENTRETIEN

1. Grille de reprise
  2. Grille de soufflage
  3. Raccordement air primaire
  4. Raccordement du circuit d'eau de rafraîchissement
  5. Raccordement du circuit d'eau de chauffage
- Ouvrir la grille de reprise de la poutre.
  - Nettoyer les ailettes de la batterie au moyen d'un aspirateur en prenant soin de ne pas les endommager.
  - Nettoyer les grilles de reprise et de soufflage au moyen d'un chiffon humide.
  - Vérifier régulièrement que les moteurs et les vannes de régulation fonctionnent correctement.



## Tableau de sélection CHH

Refroidissement: buse A

	Pa	143	162	182	201	220	239
qv	l/s	15	17	19	21	23	25
Leff	m <sup>3</sup> /h	54	61	68	76	83	90
800	$\Delta P_{tot}$	50	65	81	99	118	140
	Pw	425	498	568	633	698	759
	Pt	568	660	750	834	918	997
	LpA	16	18	20	22	23	25
	Ld	4,4	5,0	5,6	6,2	6,8	7,4

Chauffage : buse A

Niveau de pression =500 W/m

Capacité de chaleur recommandée 80-120 Pa

Refroidissement: buse B

	Pa	220	239	258	277	296	315
qv	l/s	23	25	27	29	31	33
Leff	m <sup>3</sup> /h	83	90	97	104	112	119
800	$\Delta P_{tot}$	60	71	83	96	109	124
	Pw	523	576	627	676	723	770
	Pt	743	815	885	953	1019	1086
	LpA	19	21	23	24	26	27
	Ld	5,8	6,2	6,8	7,2	7,6	8,0

Chauffage : buse B

Niveau de pression =600 W/m

Capacité de chaleur recommandée 80-120 Pa

Refroidissement: buse C

	Pa	296	315	334	354	373
qv	l/s	31	33	35	37	39
Leff	m <sup>3</sup> /h	112	119	126	133	140
800	$\Delta P_{tot}$	62	70	79	88	98
	Pw	568	609	649	688	727
	Pt	864	925	983	1041	1100
	LpA	25	26	27	28	29
	Ld	6,4	7,0	7,2	7,6	8,0

Chauffage : buse C

Niveau de pression =750 W/m

Capacité de chaleur recommandée 80-120 Pa

### Notations sur les tableaux de sélection

LpA valeurs présentées avec atténuation 4 dB (red 10m<sup>2</sup> - sab).  
Lorsque qu'utilisation de l'atténuation de lapièce8 dB (red 25m<sup>2</sup> - sab):  
LpA - 4dB.

Leff Longueur effective, longueur de la batterie de refroidissement, mm  
Pa Capacité de l'air soufflé, W  
 $\Delta P_{tot}$  Chambre de pression de la poutre froide, Pa  
Pw Capacité de la batterie, W  
Pt Capacité totale, W

LpA Niveau de pression acoustique, réduit par une absorption équivalente totale surface de 10m<sup>2</sup>, dB(A) red 10m<sup>2</sup> sab  
Ld Distance à partir de laquelle le jet d'air soufflé se détache du plafond, m

Température de la pièce (Tr) = 24 °C  
Température de l'eau d'entrée (Twin) = 14 °C  
Température de l'eau de sortie (T<sub>wout</sub>) = 17 °C  
Température de l'air soufflé (Ta) = 16 °C

## SPÉCIFICATIONS

La poutre climatique sera de marque Halton type CHH à haute induction, 2 tubes ou 4 tubes.

La poutre sera active et dotée d'un soufflage d'air unidirectionnel. Elle est destinée à être montée en soffite avec une grille de reprise et une grille de soufflage.

Il est possible d'ouvrir et d'enlever les grilles de reprise et de soufflage pour leur maintenance. La longueur de la manchette télescopique de la grille de reprise est de 40 mm et celle de la grille de soufflage est de 200 mm. La poutre climatique fera 1000 mm de largeur, 925 mm de longueur, et 250 mm de hauteur, et se raccordera sur une gaine de ventilation de 125 mm de diamètre.

Les rampes des buses sont interchangeables afin de pouvoir s'adapter à des modifications dans l'aménagement du local.

Le raccordement de la gaine sera modifiable sur le chantier et pourra se fixer sur le côté droit, gauche, ou sur le milieu du plénum de soufflage.

La batterie de la poutre sera orientée de telle manière que les raccordements en eau puissent se fixer sur le côté droit ou gauche de la poutre.

Tous les tubes d'eau seront en cuivre et l'épaisseur de leur paroi sera de 1,0 mm. Les ailettes de la batterie seront en aluminium. La batterie sera soumise à des essais de pression en usine. La pression maximale de service sera de 1,0 MPa.

Chaque poutre sera protégée par un film plastique amovible et chaque unité sera emballée dans un sac plastique individuel. Pour l'expédition, le raccord aéraulique et les tubes d'eau seront obturés par des bouchons.

Chaque poutre sera identifiée par un numéro de série imprimé sur une étiquette apposée sur la poutre.

## CODE COMMANDE

### CHH/S-E-K-G

S = Type de buses

A : Buse 5

B : Buse 6

C : Buse 7

E = Position du raccordement en air

R : Droite

L : Gauche

M : Milieu

K = Position des raccordements en eau

R : Droite

L : Gauche

G = Type de grille de soufflage

A : Aluminium

B : Acier

## Options

TC = Fonctions rafraîchissement / chauffage (batterie)

C : Rafraîchissement

H : Rafraîchissement et chauffage

CO = Couleur des grilles

SW : Blanc sécurité (RAL 9003)

X : Couleur spéciale

CV = Vanne de régulation

N : Non attribué

A1 : Vanne avec coefficient kv ajustable

(Danfoss RA-C dn15), montage en usine

A2 : Vanne avec coefficient kv ajustable

(Danfoss RA-C dn15), livrée à part

A3 : Vanne combinée avec limiteur de débit

d'eau max(Danfoss AB-Qm dn10 en

chauffage ou dn15 en rafraîchissement),

montage en usine

A4 : Vanne combinée avec limiteur de débit

d'eau max(Danfoss AB-Qm dn10 en

chauffage ou dn15 en rafraîchissement),

livrée à part

VM = Moteur de vanne

N : Non attribué

A1 : 24 V

A2 : 230 V

## Exemple de code

CHH/A-M-R-A, TC=C, CO=SW, CV=N, VM=N