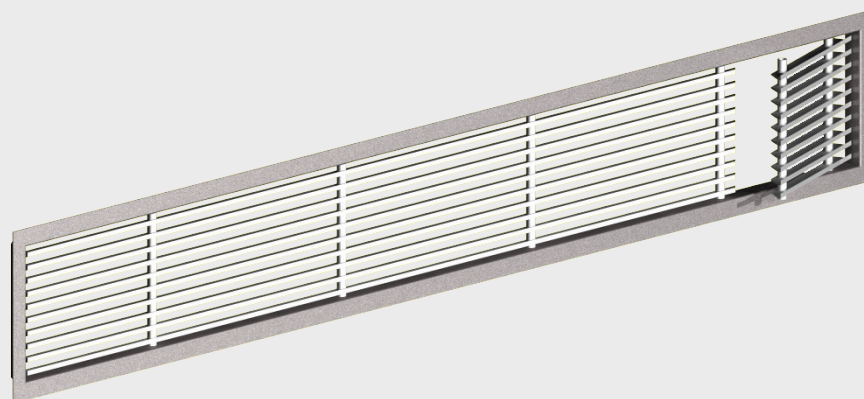


Halton ASC

Grille linéaire spéciale ventilateur-convecteur



- Montage en allège pour ventilateur-convecteurs
- Montage encastré dans les habillages de menuiserie
- Soufflage, convient aussi pour l'extraction
- Ailettes fixes, veine d'air sans déflexion (ASC/U) ou avec une déflexion de 15° (ASC/E) dans le sens vertical
- Construction esthétique en aluminium
- Grille démontable permettant son nettoyage et celui de la gaine.

Modèles & Options

- Modèle avec ou sans cadre
- Modèle avec ou sans portillon
- Servitude : portillon à droite ou à gauche.

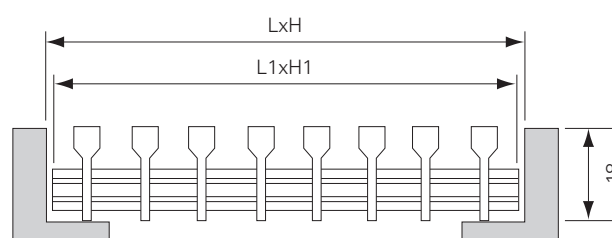
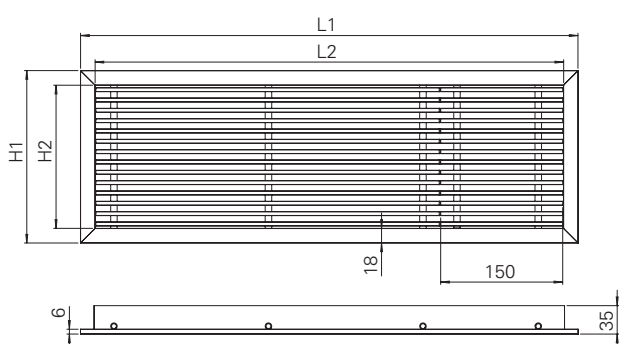
MATÉRIAU ET FINITION

PIÈCE	MATÉRIAU	FINITION	REMARQUE
Cadre	Aluminium	Anodisation teinte naturelle ou peinture époxy-polyester blanche RAL 9003, 30% brillance	Couleurs spéciales sur demande
Ailettes	Aluminium	Anodisé Peinture époxy-polyester blanche RAL 9003, 30% brillance	Couleurs spéciales sur demande

MODÈLES DISPONIBLES

MODÈLE DE PRODUIT	CODE	DESCRIPTION
Modèle sans cadre	ASC/U AD=N FR=N	Soufflage droit
Modèle sans cadre	ASC/E AD=N FR=N	Soufflage avec un angle de 15 °
Modèle sans cadre avec trappe d'accès	ASC/U AD=Y FR=N	Soufflage droit, accès aux commandes du ventilo convecteur
Modèle sans cadre avec trappe d'accès	ASC/E AD=Y FR=N	Soufflage avec un angle de 15 °, accès aux commandes du ventilo convecteur
Modèle avec cadre avec trappe d'accès	ASC/U AD=Y FR=Y	Soufflage droit devant, accès aux commandes du ventilo convecteur
Modèle avec cadre avec trappe d'accès	ASC/E AD=Y FR=Y	Soufflage avec un angle de 15 °, accès aux commandes du ventilo convecteur

DIMENSIONS



Modèle ASC avec cadre

LxH	L1	L2	H1	H2
600x100	612	576	112	76
600x150	612	576	162	126
800x100	812	776	112	76
800x150	812	776	162	126
1000x100	1012	976	112	76
1000x150	1012	976	162	126
1200x100	1212	1176	112	76
1200x150	1212	1176	162	126

La surface effective de la grille ASC est de 65 %.

Modèle ASC sans cadre

LxH	L1	H1
600x100	598	98
600x150	598	148
800x100	798	98
800x150	798	148
1000x100	998	98
1000x150	998	148
1200x100	1198	98
1200x150	1198	148

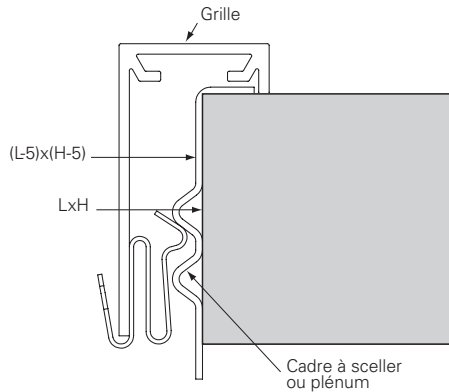
Dimensions spéciales

Il est possible de commander des dimensions différentes des dimensions standard. Les dimensions nominales maximales sont de 1200 x 150 mm.

INSTALLATION

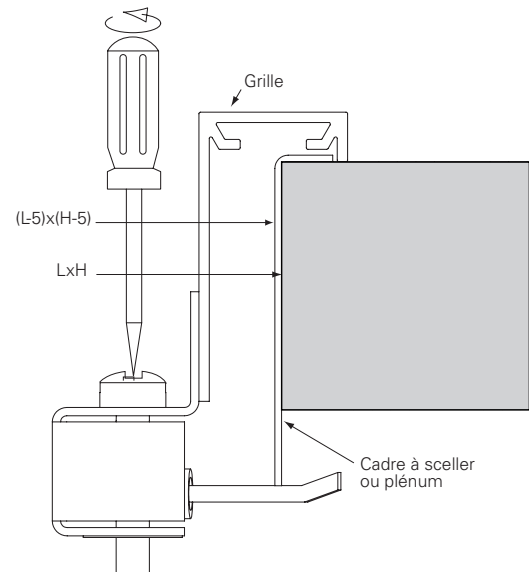
Pour les modèles avec cadre, la grille est raccordée directement sur la gaine à l'aide du cadre IF.

Fixation par clips (standard)



Pour les modèles avec cadre, les grilles sont fournies avec des fixations à clips.

Fixation à vis cachées



Pour les modèles avec cadre, la fixation à vis cachées est possible si la grille est installée avec un cadre de montage (IF).

La fixation à vis apparentes n'est pas possible en raison de la largeur réduite du cadre (18 mm).

Les cotes de réservation sont de L-5 x H-5 pour un modèle avec cadre et montage avec cadre à sceller.

Les cotes de la réservation sont de L x H pour un modèle sans cadre.

SÉLECTION RAPIDE

Taille L x H	Vk [m/s]	Débit [m³/h]	ΔPs [Pa]	Portées		LpA (1) [dB(A)]	NR (1)
				mini [m]	maxi [m]		
600x100	2	249	3	2,5	3,5	12	15 23
	3	373	7	3,7	5,2	21	
	4	498	13	4,9	6,9	28	
600x150	2	410	3	2,8	3,9	14	17 24
	3	580	7	4,1	5,8	23	
	4	775	13	5,4	7,7	30	
800x100	2	335	3	2,7	3,8	13	17 24
	3	503	7	4	5,7	23	
	4	670	13	5,4	7,6	30	
800x150	2	532	3	3,1	4,4	15	19 26
	3	799	7	4,6	6,5	25	
	4	1065	13	6,1	8,6	32	
1000x100	2	422	3	2,9	4,1	14	18 25
	3	632	7	4,3	6,1	24	
	4	843	13	5,7	8,1	31	
1000x150	2	670	3	3,3	4,6	16	20 27
	3	1004	7	4,9	6,8	26	
	4	1339	13	6,4	9,0	33	
1200x150	2	807	3	3,5	4,8	17	11 21 28
	3	1210	7	5,1	7,1	27	
	4	1614	13	6,7	9,4	33	

(1) Niveau de pression acoustique (LpA) et indice de gêne ISO (NR) tenant compte d'une atténuation due au local de 8 dBA.

Vk : vitesse effective de soufflage à la sortie de la grille (en m/s).

ΔPs : pression statique différentielle (en Pa).

Portées données pour un ΔT de +/- 11°C.

ENTRETIEN

Extraire la grille en la tirant sans forcer par le cadre extérieur.

Nettoyer les pièces à l'aide d'un chiffon humide.

Remettre la grille en place en poussant jusqu'à l'encliquetage (ou bien revisser les vis cachées si ces dernières sont utilisées).

SPÉCIFICATIONS

Grille Halton ASC en aluminium avec ailettes horizontales fixes ayant une déflexion de 0 ou 15°.

Grille sans cadre pour montage en allège.

Utilisation en soufflage ou en reprise.

Lorsque la grille est équipée d'un portillon pour l'accès aux commandes du ventilo-convecteur, la grille est équipée d'un cadre plat de 18 mm.

Finition standard en aluminium anodisé teinte naturelle ou peinture époxy-polyester de couleur standard blanche (RAL 9003).

CODE COMMANDE

ASC/S-L-H

S = Modèle (angle des ailettes)

U : Ailettes droites

E : Ailettes à 15°

L = Largeur

600,+1,...,1200

H = Hauteur

100,150

Options

AD = Trappe de visite (Y/N)

Y : Oui

N : Non

FR = Option cadre (Y/N)

Y : Oui

N : Non

FS = Fixation

CL : Clips

CC : Fixation par vis cachées

NA : Non affecté

FI = Finition

AN : Anodisé

PN : Peinte

CO = Couleur

SW : Blanc sécurité (RAL 9003)

X : Couleur spéciale

N : Pas de peinture

Exemple de code

ASC/U-600-100, AD=N,FR=N,FS=NA,FI=AN,CO=N