

Halton JDB

Diffuseur plafonnier circulaire



- Soufflage horizontal dans 4 directions, convient également pour l'extraction
- Raccordement vertical ou horizontal, directement sur gaine ou par l'intermédiaire d'un plénum d'équilibrage PDI
- Raccordement sur gaine circulaire avec joint caoutchouc
- Déflecteur pour orientation de la veine d'air dans 1, 2, 3 ou 4 directions
- Façade démontable pour nettoyage du diffuseur et accès au plénum de raccordement

Accessoires

- Plénum d'équilibrage PDI autorisant la mesure et le réglage du débit
- Panneau de montage PI pour intégration aux faux-plafonds modulaires
- Déflecteur DP pour orientation de la veine d'air

Modèles

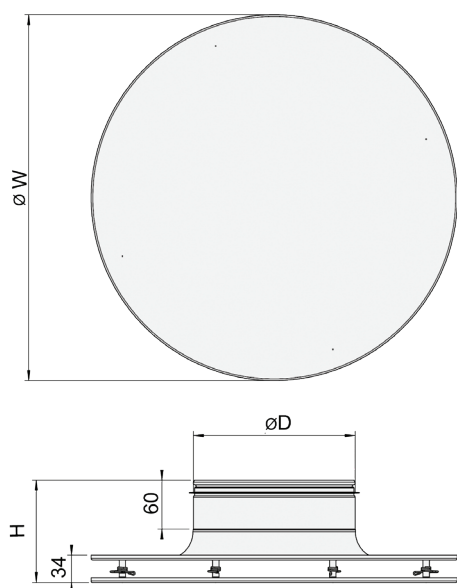
- JDB/S : façade pleine
- JDB/P : façade perforée

MATÉRIAU ET FINITION

| PIÈCE | MATÉRIAU | FINITION | REMARQUE |
|-----------------------|------------------|---|--------------------------------|
| Plaque supérieure | Acier | Peinture époxy-polyester blanche RAL 9003, 30% brillance | Couleurs spéciales sur demande |
| Façade | Acier | Peinture époxy-polyester blanche RAL 9003, 530% brillance | Couleurs spéciales sur demande |
| Déflecteur DP | Mousse plastique | | |
| Piquage avec joint | Acier galvanisé | | Joint caoutchouc |
| Panneau de montage PI | Acier | Peinture époxy-polyester blanche RAL 9003, 30% brillance | Couleurs spéciales sur demande |

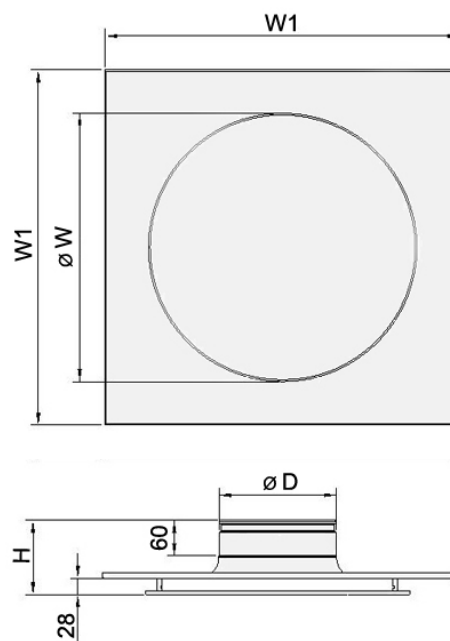
DIMENSIONS

Halton Jaz JDB, modèle standard (WS=NA)



| Taille | ØW [mm] | H [mm] | ØD [mm] | Poids [kg] |
|--------|------------|-----------|------------|---------------|
| 125 | 300 | 116 | 124 | 1.2 |
| 160 | 300 | 121 | 159 | 1.2 |
| 200 | 450 | 126 | 199 | 2.4 |
| 250 | 450 | 136 | 249 | 2.4 |
| 315 | 570 | 146 | 314 | 4.4 |

Halton Jaz JDB, modèle sur plaque pour intégration en faux-plafond modulaire (WS =T ou C)



| Taille | ØW [mm] | W1 (WS=T) [mm] | W1 (WS=C) [mm] | H [mm] | ØD [mm] |
|--------|------------|-------------------|-------------------|-----------|------------|
| 125 | 300 | 595 | 600 | 119 | 124 |
| 160 | 300 | 595 | 600 | 124 | 159 |
| 200 | 450 | 595 | 600 | 129 | 199 |
| 250 | 450 | 595 | 600 | 139 | 249 |
| 315 | 600 | 595 | 600 | 149 | 314 |

ACCESSOIRES

| ACCESSOIRE | CODE | DESCRIPTION |
|----------------------|------|--|
| Plénum d'équilibrage | PDI | Permet d'équilibrer et d'uniformiser le débit d'air tout en atténuant le bruit venant des gaines (isolant : fibre polyester ou laine minérale) |
| Défecteurs | DP | Défecteurs pour orientation de la veine d'air dans 1, 2, 3 ou 4 directions |
| Panneaux de montage | PI-N | Panneau de montage pour faux-plafond modulaire 600x600 mm, couleur RAL 9003 |
| | PI-C | Panneau de montage pour plafond Dampa, couleur RAL 9003 |

MODÈLES



Halton Jaz JDB/S (façade pleine)



Halton Jaz JDB/P (façade perforée)

JDB - Diffuseur plafonnier circulaire

Halton

SÉLECTION RAPIDE

| | Débit [m³/h] | Ps [Pa] | LwA(1) [dB(A)] | NR |
|---------------|-----------------|------------|-------------------|----|
| JDB/S-125(R4) | 172 | 5 | 25 | 20 |
| | 201 | 7 | 30 | 25 |
| | 234 | 9 | 35 | 31 |
| | 270 | 12 | 40 | 35 |
| | 310 | 16 | 45 | 41 |
| JDB/S-160(R4) | 293 | 6 | 25 | 19 |
| | 332 | 8 | 30 | 25 |
| | 372 | 10 | 35 | 31 |
| | 413 | 12 | 40 | 37 |
| | 460 | 15 | 46 | 43 |
| JDB/S-200(R4) | 376 | 7 | 25 | 19 |
| | 448 | 9 | 30 | 26 |
| | 529 | 13 | 35 | 31 |
| | 618 | 18 | 40 | 37 |
| | 680 | 22 | 43 | 40 |
| JDB/S-250(R4) | 500 | 13 | 25 | 20 |
| | 574 | 17 | 30 | 25 |
| | 650 | 22 | 35 | 30 |
| | 728 | 27 | 40 | 36 |
| | 800 | 33 | 44 | 41 |
| JDB/S-315(R4) | 580 | 15 | 25 | 19 |
| | 669 | 20 | 30 | 25 |
| | 761 | 25 | 35 | 29 |
| | 863 | 33 | 40 | 35 |
| | 950 | 40 | 44 | 39 |

| | Débit [m³/h] | Ps [Pa] | LwA(1) [dB(A)] | NR |
|---------------|-----------------|------------|-------------------|----|
| JDB/P-125(R4) | 172 | 5 | 25 | 20 |
| | 201 | 7 | 30 | 25 |
| | 234 | 9 | 35 | 31 |
| | 270 | 12 | 40 | 35 |
| | 310 | 16 | 45 | 41 |
| JDB/P-160(R4) | 293 | 6 | 25 | 19 |
| | 332 | 8 | 30 | 25 |
| | 372 | 10 | 35 | 31 |
| | 413 | 12 | 40 | 37 |
| | 460 | 15 | 46 | 43 |
| JDB/P-200(R4) | 376 | 7 | 25 | 19 |
| | 448 | 9 | 30 | 26 |
| | 529 | 13 | 35 | 31 |
| | 618 | 18 | 40 | 37 |
| | 680 | 22 | 43 | 40 |
| JDB/P-250(R4) | 500 | 13 | 25 | 20 |
| | 574 | 17 | 30 | 25 |
| | 650 | 22 | 35 | 30 |
| | 728 | 27 | 40 | 36 |
| | 800 | 33 | 44 | 41 |
| JDB/P-315(R4) | 580 | 15 | 25 | 19 |
| | 669 | 20 | 30 | 25 |
| | 761 | 25 | 35 | 29 |
| | 863 | 33 | 40 | 35 |
| | 950 | 40 | 44 | 39 |

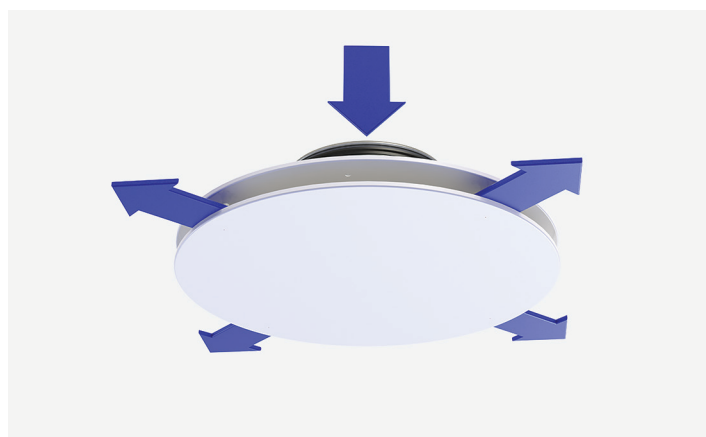
(1) Niveau de puissance acoustique pondéré

FONCTION

L'air est diffusé dans la pièce à travers les fentes latérales et se mélange à l'air ambiant à l'extérieur du diffuseur.

La différence de température maximale recommandée entre le soufflage et l'air ambiant du local est de 10°C.

Les déflecteurs permettent d'orienter la veine d'air dans quatre directions différentes.





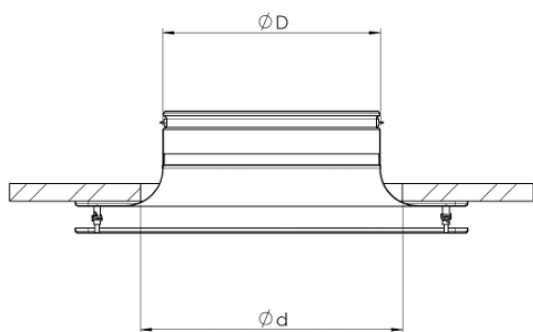
INSTALLATION

Le diffuseur est raccordé (vis ou rivets) soit directement à la gaine de ventilation, soit par l'intermédiaire d'un plénum d'équilibrage PDI.

Le profil de la veine d'air est choisi au montage en réglant la position du déflecteur conformément au manuel d'installation.

Nous recommandons de ménager une distance de sécurité minimale de $3 \times D$ en amont du diffuseur. A l'extraction, la plaque et les déflecteurs ne sont pas utilisés.

Intégration en faux-plafond



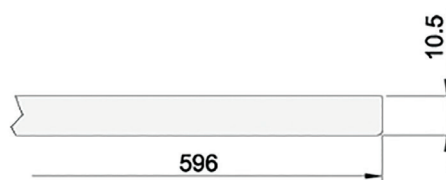
| ØD | Ød |
|-----|-----|
| 124 | 160 |
| 159 | 215 |
| 199 | 255 |
| 249 | 320 |
| 314 | 405 |



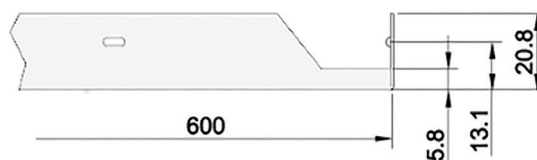
Installation avec panneau de montage PI

Les panneaux de montage permettent une intégration dans différents types de faux-plafonds modulaires.

Panneau de montage PI-N (faux-plafond 600x600 type WS-T)



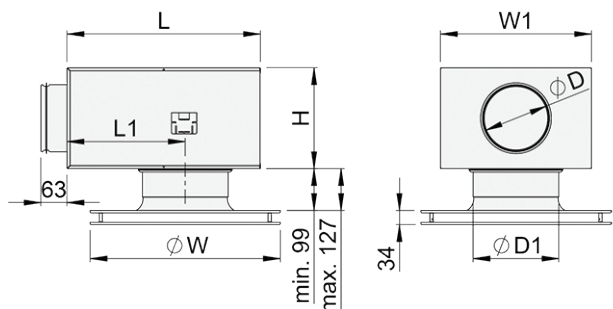
Panneau de montage PI-C (plafond Dampa type WS-C)



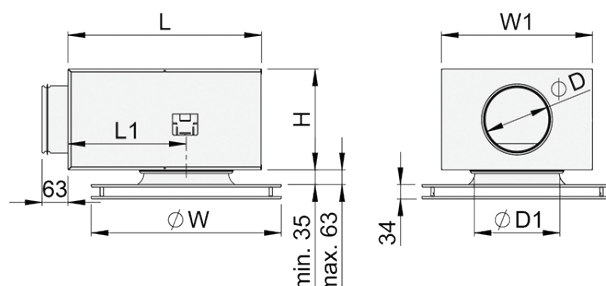
Montage avec plénum Halton PDI

Le manchon de raccordement (côté diffuseur) du plénum PDI peut être installé à l'intérieur ou à

l'extérieur du plénum. Lorsque le manchon est installé à l'intérieur, la hauteur totale est réduite de 64 mm.



JDB + PDI, manchette de raccordement placée à l'extérieur



JDB + PDI, manchette de raccordement placée à l'intérieur

| JDB | ØW [mm] | PDI | ØD [mm] | ØD1 [mm] | L [mm] | W1 [mm] | H [mm] | L1 [mm] | Poids [kg] |
|-----|---------|---------|---------|----------|--------|---------|--------|---------|------------|
| 125 | 300 | 100-125 | 99 | 127 | 308 | 282 | 172 | 168 | 3.9 |
| | | 125-125 | 124 | 127 | 308 | 282 | 172 | 168 | 4.0 |
| 160 | 300 | 125-160 | 124 | 162 | 308 | 282 | 172 | 168 | 3.9 |
| | | 160-160 | 159 | 162 | 458 | 358 | 239 | 280 | 6.2 |
| 200 | 450 | 160-200 | 159 | 202 | 458 | 358 | 239 | 280 | 7.3 |
| | | 200-200 | 199 | 202 | 458 | 358 | 239 | 280 | 7.4 |
| 250 | 450 | 200-250 | 199 | 252 | 458 | 358 | 239 | 280 | 7.3 |
| | | 250-250 | 249 | 252 | 520 | 480 | 359 | 280 | 10.6 |
| 315 | 570 | 250-315 | 249 | 317 | 520 | 480 | 359 | 280 | 12.4 |
| | | 315-315 | 314 | 317 | 520 | 480 | 359 | 280 | 12.6 |

RÉGLAGE

Le diffuseur Halton JDB lui-même ne dispose pas de réglage du débit d'air.

Afin de permettre le réglage et la mesure du débit, il est recommandé de raccorder le diffuseur à un plénum d'équilibrage PDI. Le débit de soufflage est déterminé au moyen du module de mesure et de réglage du débit MSM. Dans le cas d'un diffuseur d'extraction, le module MEM est recommandé. Ouvrir la façade, faire passer les tubes et la tige de commande par la fente latérale du diffuseur. Remettre la façade en place.

Mesurer la différence de pression avec un manomètre différentiel. Le débit d'air correspondant est calculé selon la formule ci-dessous :

$$q_v = k * \sqrt{\Delta p_m}$$

où :

Δp_m : pression mesurée

k : facteur donné variant avec l'installation et le diamètre du piquage

q_v : débit d'air (l/s)

Régler le débit en tournant la tige de commande du MSM jusqu'à l'obtention de la valeur désirée. Bloquer le registre dans cette position avec la molette. Déposer à nouveau la façade, remettre les tubes et la tige de commande en place dans le plénum et remettre la façade.



Facteur k (en l/s) pour des installations avec différentes distances de sécurité (D = diamètre du conduit)

| PDI | > 8 x D | min 3 x D |
|-----|---------|-----------|
| 125 | 9.6 | 12.6 |
| 160 | 16.4 | 21.9 |
| 200 | 26.3 | 31.0 |
| 250 | 47.1 | 51.5 |
| 315 | 78.8 | - |

ENTRETIEN

Ouvrir la façade du diffuseur et nettoyer les différentes parties à l'aide d'un chiffon humide. Remettre la façade en place en poussant jusqu'à l'encliquetage.

Avec plénum d'équilibrage

Ouvrir la façade du diffuseur.

Dégager le module de mesure et de réglage en tirant sur l'axe sans forcer (ne pas tirer sur la tige de commande ni sur les tubes de mesure).

Nettoyer les différentes pièces avec un tissu humidifié, ne pas les plonger dans l'eau.

Remonter le module de mesure et de réglage en poussant sur l'axe jusqu'à ce que le module arrive en butée. Remettre la façade en place en poussant jusqu'à l'encliquetage.

SPÉCIFICATIONS

Diffuseur plafonnier Halton JDB de forme circulaire avec fentes de soufflage.

Montage en saillie du faux-plafond ou sans faux-plafond. Façade en acier galvanisé revêtue d'une peinture époxy-polyester de couleur standard blanche (RAL 9003).

La façade du diffuseur de soufflage est constituée de deux parties : une partie fixe avec déflecteur réglable montée sur la gaine ou le plénum, et la sous-face du diffuseur démontable pour accès au registre de réglage.

L'air sera insufflé dans le local à travers la fente latérale assurant ainsi un taux d'induction élevé. Le profil de la veine d'air du diffuseur sera réglable dans 1, 2, 3 ou 4 directions en modifiant la forme du déflecteur.

Option 1 : montage sans plénum

Le diffuseur est équipé d'un raccordement circulaire avec joint intégré.

Option 2 : montage avec plénum

Le diffuseur sera raccordé au moyen d'un plénum d'un système de mesure et de réglage. La manchette de raccordement du plénum sera équipée d'un joint.

L'isolation du plénum sera en laine minérale (tenue au feu A2s1d0) ou en fibre polyester.

CODE COMMANDE

JDB/S-D

S = Modèle

S : Façade pleine

P : Façade perforée

D = Diamètre de raccordement

125, 160, 200, 250, 315

Options et accessoires

CO = couleur

SW : Blanc sécurité (RAL 9003)

X : Couleur spéciale

WS = Modèle sur plaque

NA : Non assigné

T : Faux-plafond 600 x 600

C : Plafond Clip-In 600 x 600

ZT = Produit spécial

N : Non

Y : Oui (ETO)

Exemple de code

JDB/S-200, CO=SW, WS=NA, ZT=N

Accessoires

PDI : Plénum d'équilibrage

DP : Déflecteurs

PI : Panneau de montage (595 x 595 mm)

- PI-N : Plafond modulaire 600 x 600

- PI-C : Plafond Clip-In 600 x 600